



19 ES	11 21	NUMERO 223.237	10 Y
	22	FECHA DE PRESENTACION 9-9-76	

MODELO DE UTILIDAD
223237

Decreto 22 MAR 1977

30 PRIORIDADES:	32 FECHA	33 PAIS
31 NUMERO		

47 FECHA DE PUBLICIDAD	51 CLASIFICACION INTERNACIONAL
------------------------	--------------------------------

54 TITULO DE LA INVENCIÓN
DISPOSITIVO DE ACOPLAMIENTO DE TULIPAS EN LAMPARAS

71 SOLICITANTE (S)
DON PEDRO SANCHEZ PEREZ

DOMICILIO DEL SOLICITANTE
Font de Masia, 18 - CASTELLAR (Valencia)

72 INVENTOR (ES)

73 TITULAR (ES)

74 REPRESENTANTE
DON BERNARDO UNGRIA

of.

1 El Estatuto vigente sobre Propiedad Industrial, de
26 de Julio de 1929, en su texto refundido publicado el 30
de Abril de 1930, establece los caracteres de patentabili-
dad de las invenciones de tipo industrial que tienen por
5 objeto obtener ventajas sobre lo ya conocido, admitiendo
por consiguiente como patentables, las nuevas máquinas, a-
paratos, instrumentos, procesos de fabricación, etc. La am-
plitud de conceptos previstos como patentables, ha llevado
al legislador a aclarar (Artº. 46) que la enumeración con-
10 tenida en dicho cuerpo legal es puramente enunciativa y no
limitativa, haciéndola extensiva incluso a los descubrimien-
tos de tipo científico (Artº. 47).

El Decreto de 26 de Diciembre de 1947, recogiendo
la Orden de 18 de Noviembre de 1935, confirma el criterio
15 legal de que también serán patentables los instrumentos, ob-
jetos, o partes de los mismos, que aporten a la función a
que son destinados, un beneficio o efecto nuevo, y en defi-
nitiva que constituyan una mejora sustancial sobre lo ante-
riormente conocido.

20 Pues bien, a tenor de lo expuesto, y en base al ar-
ticulado que recoge los conceptos expresados, debe conside-
rarse, que la invención a que se refiere la presente memo-
ria, constituye una novedad industrial, con características
y ventajas que la hacen merecedora del privilegio de explo-
25 tación exclusiva que por ella se solicita, premiando así
los méritos de quien aporta a la industria del país una me-
jora efectiva y precisamente comprendida entre las enuncia-
das por la Ley como patentables. (Arts. 46 y 47 en relación
con el 171, en su nueva redacción afectada por la Orden de
30 18 de Noviembre de 1.935).

1

La presente invención se refiere a un dispositivo de acoplamiento de tulipas en lámparas, cuya finalidad es la de conseguir el sostenimiento de las citadas tulipas.

5

Ya es conocida la técnica de emplear unas pinzas retentoras, formadas de hilo metálico acerado, en forma de pletina que se montan en posición diametral y son presionadas con tendencia a su acercamiento para que penetren por el gollete de la tulipa.

10

La presente invención tiene por objeto perfeccionar este sistema, empleando además de las citadas pinzas retentoras una arandela que presenta en su orificio central cuatro uñetas periféricas que se hallan troqueladas y que se ajustan al contorno de la caña o tubo portalámparas favorecidas en su acoplamiento en el sentido de avance, y cuyas uñas se enclavan en el propio tubo al intentar ser desplazadas en sentido opuesto.

15

20

La arandela dispone en su parte opuesta a la disposición de las uñas de dos tubos cilíndricos y paralelos en cuyo interior se acoplan los extremos de las pinzas alámbricas que se apoyan en sendos bordes recortados existentes en la arandela actuando como resorte laminar de acoplamiento de las tulipas.

25

Las pinzas alámbricas se flexionan en expansión para retener cuando queden libres a las tulipas.

30

Para completar la descripción que seguidamente se va a realizar y con objeto de ayudar a una mejor comprensión de las características del invento, se acompaña a la presente memoria descriptiva, formando parte integrante de la misma, una hoja única de planos con dos figuras representativas del citado dispositivo.

1 Figura 1. Representa una vista en alzado del conjun
to en disposición de acoplamiento sobre una caña o tubo con
portalámparas y tulipa.

5 Figura 2. Representa una vista en planta de la aran
dela que constituye el dispositivo, junto con las pinzas
alámbricas.

10 A la vista de las figuras representadas puede obser
varse la arandela (1) en cuyo orificio central (2) presenta
cuatro uñetas (3), situandose en la parte superior de la
arandela (1) dos tubos cilíndricos (4) que apoyan en sendos
chaflanes o bordes recortados (5). Del interior de los tu
bos cilíndricos (4) parten las pinzas alámbricas (6) que se
apoyan en los citados chaflanes (5).

15 Las uñetas (3) situadas en el orificio (2) se ajus
tan al contorno de la caña o tubo portalámparas (7), compor
tando en su extremo el propio portalámparas (8). Las pinzas
alámbricas (6) retienen a las tulipas (9).

20 Como puede deducirse a través de la descripción rea
lizada la arandela (1) se ajusta a la caña de acoplamiento
o tubo portalámparas (7) por las uñetas (3). Una vez fija
da la arandela (1) se fléxionan en expansión las pinzas -
alámbricas (6) y de esta forma al quedar libres retienen
a las tulipas (9).

25 No se considera necesario hacer más extensa esta
descripción para que cualquier persona perita en la materia
comprenda perfectamente la idea que se desea patentar, así
como las ventajas que de su realización industrial han de
derivarse.

30 Por todo ello, y para evitar posibles imitaciones,
se presenta esta solicitud, pidiendo la explotación exclusi

1 va de la idea descrita, de acuerdo con las consideraciones y puntos que se desean reivindicar, que se concretan en las páginas siguientes:

5

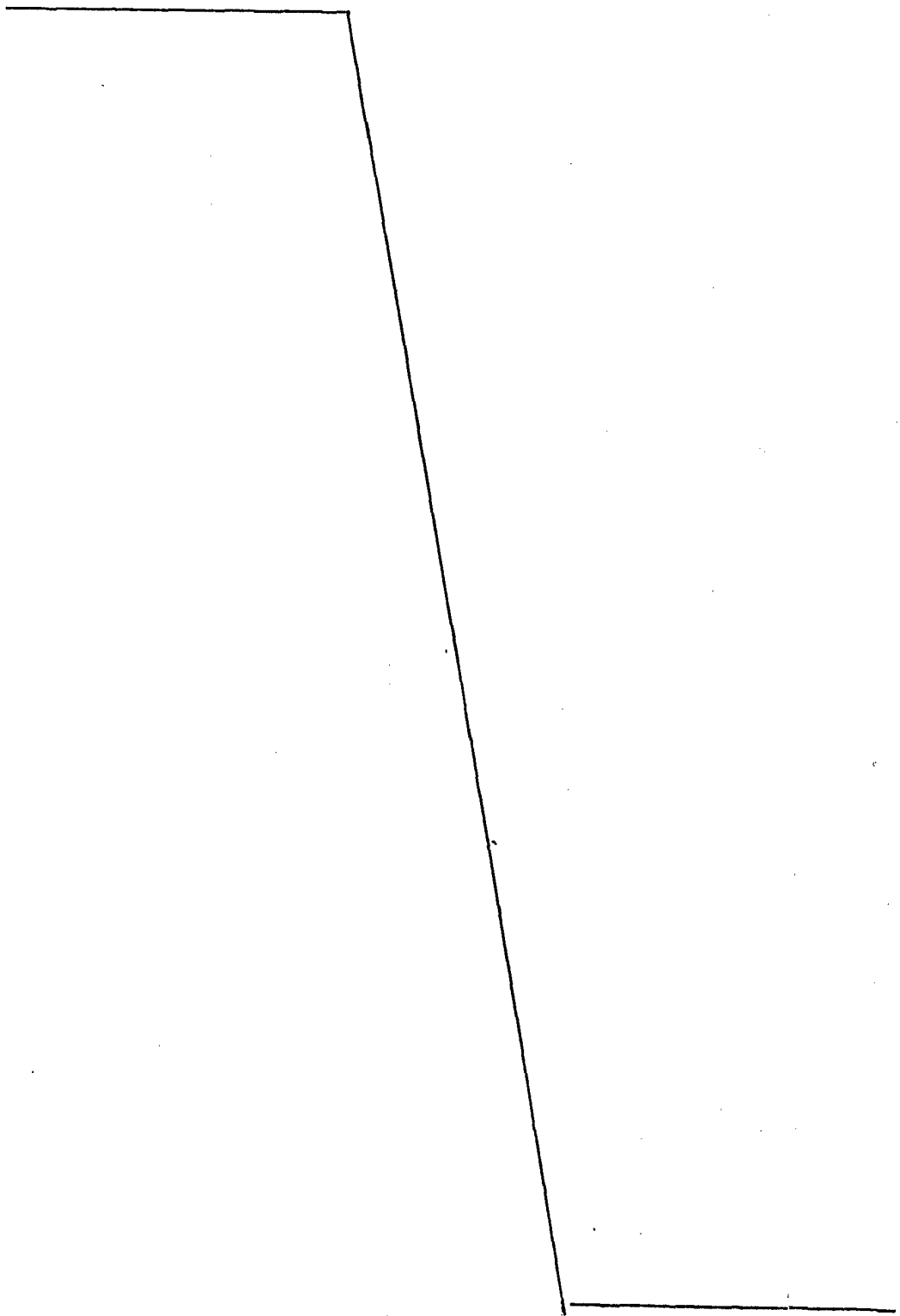
10

15

20

25

30



1 Hecha la descripción a que se refiere la memoria
que antecede, es preciso insistir en que los detalles de
realización de la idea expuesta, pueden variar, es decir,
que pueden sufrir pequeñas alteraciones, basadas siempre
5 en los principios fundamentales de la idea, que son en esen
cia los que quedan reflejados en los párrafos de la descrip
ción hecha. En efecto, el Artículo 48 del Estatuto vigente
sobre Propiedad Industrial, establece como no patentables,
en su apartado tercero, "los cambios de forma, dimensiones,
10 proporciones y materias de un objeto ya patentado" fijando
así el criterio del legislador en el sentido de que paten
tada una idea que pueda dar lugar a una realidad práctica
e industrializable, nadie podrá apoyarse en ella para, a
pretexto de haber introducido ligeras modificaciones, pre
15 sentarla como nueva y propia.

Este principio, en cuanto al alcance de la protec
ción del objeto patentado se refiere, se halla confirmado
por numerosas Sentencias del Tribunal Supremo, y entre -
ellas, como más terminantes, en las de fechas 16 de octubre
20 de 1954, 23 de enero de 1959, 20 de marzo de 1964 y otras.

Establecido el concepto expresado, en cuanto a la
amplitud que debe darse a la protección solicitada, se re
dacta a continuación la Nota de Reivindicaciones, de acuer
do con lo que se establece en el último párrafo del apar
25 tado tercero del Artículo 100 de la Ley, sintetizando así
las novedades que se desean reivindicar:

NOTA DE REIVINDICACIONES

En resumen, el privilegio de explotación exclusi
va que se solicita, recaerá sobre las reivindicaciones si
30 guientes:

1 1ª.-DISPOSITIVO DE ACOPLAMIENTO DE TULIPAS EN LAMPARAS,
caracterizado esencialmente por el hecho de estar consti-
tuido por una arandela que presenta alrededor de su orifi-
cio central uñetas periféricas que se ajustan al contorno
5 de la caña o tubo portalámparas, favorecidas en su avance
y enclavadas en sentido opuesto, cuya arandela presenta en
oposición diametral sendos recortados paralelos, al lado
de los cuales y en oposición a la situación de las uñetas,
presenta sendos tubos solidarios de la arandela, en los que
10 se ajustan los extremos de las pinzas alámbricas destinadas
a la retención de la tulipa, cuyas pinzas alámbricas se -
apoyan sobre los recortados para obtener la rigidez neces-
ria.

15 2ª.- Se reivindica por último como objeto sobre el que
ha de recaer el Modelo de Utilidad que se solicita por:
DISPOSITIVO DE ACOPLAMIENTO DE TULIPAS EN LAMPARAS.

20 Todo conforme queda descrito y reivindicado en la
presente memoria descriptiva que consta de siete páginas
mecanografiadas y dibujos adjuntos.

Madrid 9 Septiembre 1976

BERNARDO UNGRIA
p.p.

25 

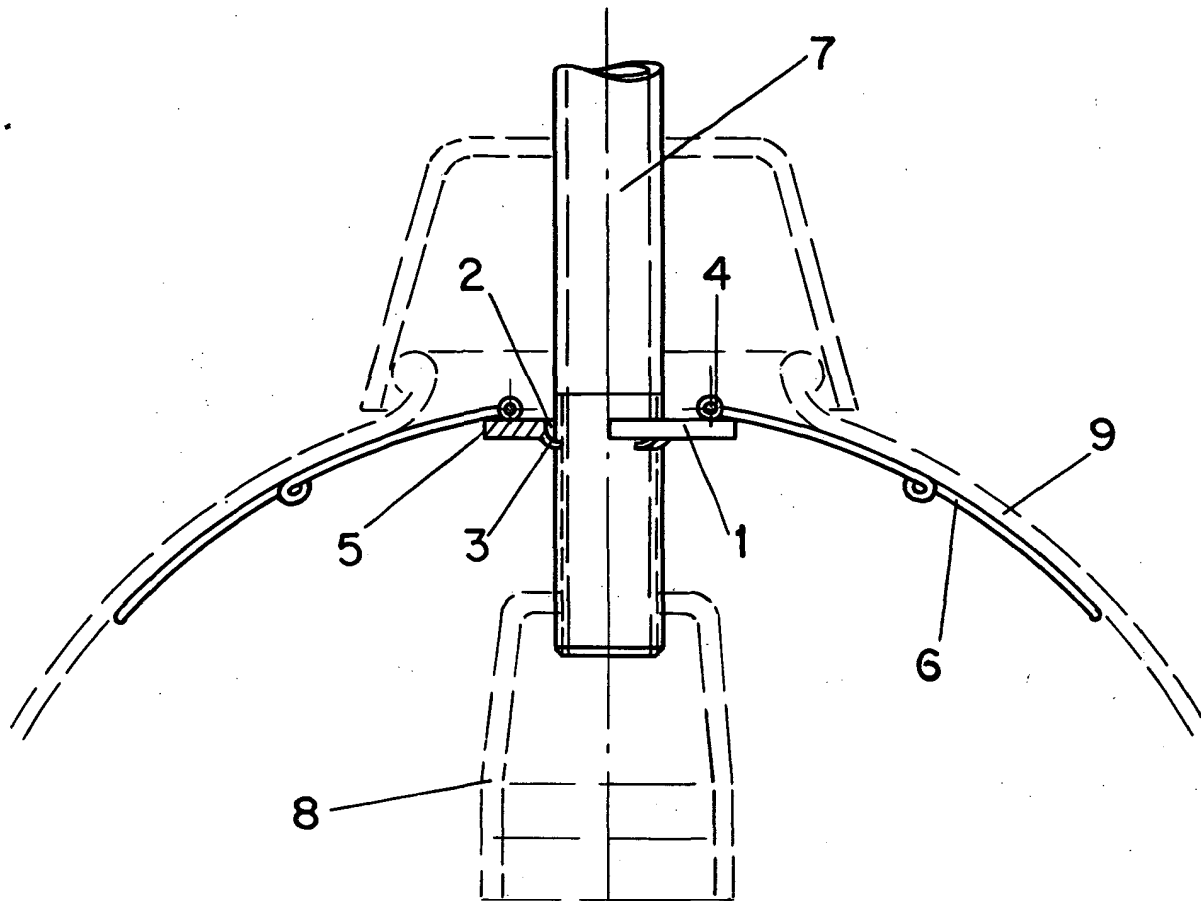


FIG-1

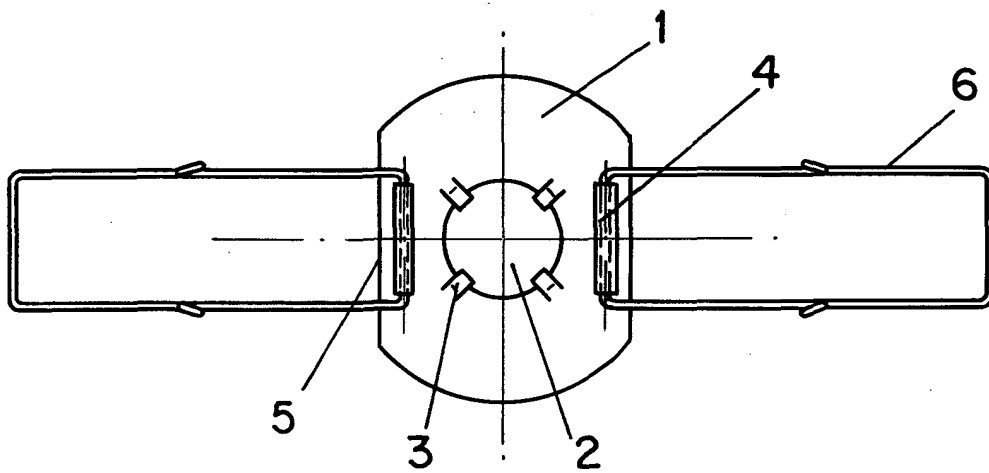


FIG-2

ESCALA VARIABLE

Madrid, 9 de Septiembre de 1976

BERNARDO UNGRIA

p. p.