



ESPAÑA

19 ES	11 NUMERO	10 Y
	21	
	22 FECHA DE PRESENTACION	

MODELO DE UTILIDAD

223235

30 PRIORIDADES:	31 NUMERO	32 FECHA	33 PAIS
-----------------	-----------	----------	---------

47 FECHA DE PUBLICIDAD	51 CLASIFICACION INTERNACIONAL B 65 D
------------------------	--

54 TITULO DE LA INVENCIÓN "ATALAJE AUTOBLOCANTE PARA FRASCOS GOTA A GOTA"
--

71 SOLICITANTE (S) D. JOSE M ^a PEREZ MARTIN.
--

DOMICILIO DEL SOLICITANTE MADRID, C/ Moscareta, nº 6.
--

72 INVENTOR (ES)

73 TITULAR (ES)

74 REPRESENTANTE ANGEL LUIS DE LA HERRAN Y DE LAS POZAS.

El presente Modelo de Utilidad se refiere a un atalaje autoblocante de aplicación en la sujección de frascos gota a gota.

- Son conocidos los arneses mediante los cuales se cuelgan los frascos que contienen medicamentos o sueros aplicados gota a gota a un paciente y que deben reunir no solo la solidez precisa que garantice un colgado seguro del frasco y, al mismo tiempo, una adaptación y flexibilidad que admita su inclusión en el propio frasco para almacenaje y movimiento.
- 5.
- 10.

Es difícil reunir ambas cualidades antagónicas en un arnes efectivo, ya que la solidez incluye un volumen molesto, o, por lo menos, inútil en el momento del manejo y almacenaje del frasco en cuestión, por cuya razón los actualmente existentes propenden a resultar demasiado salientes de la superficie del frasco sin que, por ello, se consiga una garantía plena de su solidez.

- Con el fin de conseguir un atalaje plenamente adaptado a la superficie exterior del frasco y que, al mismo tiempo, la misma fuerza de gravedad proporcione un acuñaamiento total
- 15.
- 20.

que asegure su enclavamiento e imposibilidad de suelta es lo que se ha pretendido con la presente invención que vamos a describir sobre los dibujos adjuntos, en los que se describe una realización preferida de la misma dada a título de ejemplo y sin carácter limitativo.

En los dibujos:

La figura 1 muestra una perspectiva del atalaje según la invención,

la figura 2 muestra una perspectiva de dicho atalaje colocado en el frasco gota a gota, y

la figura 3 muestra un corte lateral del arnés mostrando la acción autoblocante del tiro de la gravedad aplicada sobre las propias paredes del frasco a sostener.

Podemos comprobar como el collarin 1 del arnés, encajado en el propio volumen del frasco 2 en garganta realizada al efecto permite aplicar a haces con el plano exterior los tirantes 3 en posiciones diametralmente opuestas y cuyos extremos libres se fuerzan ligeramente hacia adentro para soldarse al canto exterior del pié circular 4 que dispone de una traviesa diametral 5 para el colgado.

Podemos comprobar en el esquema de la figura 3 como al colgar al frasco 2 la propia gravedad F1 provoca la reacción F2 que deforma tanto la traviesa 5 como el pié 4, disminuyendo su diámetro en cuyos extremos se aplican los tirantes 3 que siguiendo la resultante de dicha deformación F3 se aplican fuertemente contra la superficie exterior del frasco acuñando fuertemente el canto saledizo al interior del volumen del collarin 1 en contra de la pared de la garganta del frasco, con lo que cuanto mayor sea la fuerza aplicada, mayor sea la resistencia contrapuesta, todo ello mediante un mínimo volumen o tamaño.

Dentro de la esencialidad de la invención caben variantes de detalle, asimismo protegidas y así podrá ser cualquiera la vinculación o solapamiento entre el collarin y los tirantes, cualquiera la inclinación o relación entre el diámetro del collarin y del pié, así como cualquiera la dimensión o disposición de la traviesa de colgado y, desde luego, cualesquiera las dimensiones y materias en que se realice.

NOTA

20. Hecha la descripción del presente invento se hace constar

que lo que se declara como no practicado ni divulgado en España comprende las siguientes

REIVINDICACIONES

- 1ª.- Atalaje autoblocante para frascos gota a gota,
5. c a r a c t e r i z a d o por el hecho de que al collarin encajado en la garganta del frasco se fijan, a haces, con la superficie exterior del propio frasco, dos tirantes en posición diametralmente opuesta, de forma que dejen hacia adentro el propio volumen del collarín cuyo canto se embebe
10. en el canal de la garganta, con lo que al fijar, en el extremo libre de dichos tirantes, un pié circular de diámetro ligeramente menor para conificar el empalme con lo que la fuerza de gravedad aplicada al colgar el frasco deforma dicho pié, disminuye aún más el diámetro de dicho pié y
15. obliga a los tirantes a acuñar el canto saledizo hacia adentro del collarin contra la garganta del frasco, autoblocando su deslizamiento e impidiendo su soltado.

2ª.- ATALAJE AUTOBLOCANTE PARA FRASCOS GOTA A GOTA.

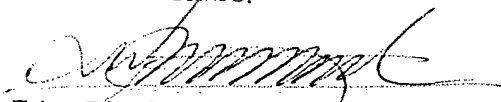
- Según se describe y reivindica en la presente Memoria
20. Descriptiva que consta de seis hojas foliadas y mecanogra-

fiadas por una sola cara y de una lámina de dibujos.

Madrid, a 9 de Septiembre de 1976

EL AGENTE OFICIAL

A. L. DE LAHERRAN Y DE LAS POZAS
APODERADO:



Fdo.: Dionisio de la Fuente



Fig. 1

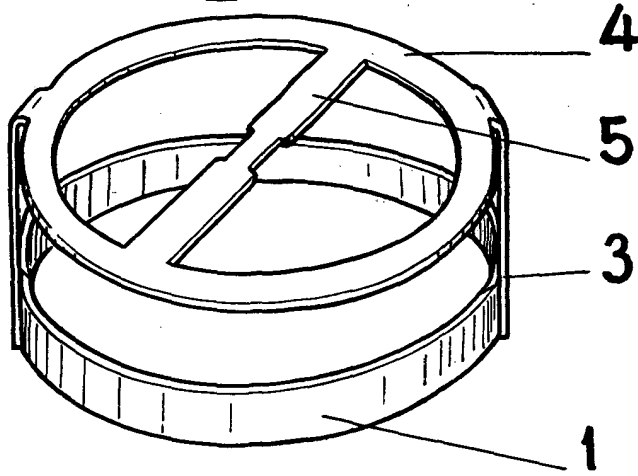


Fig. 2

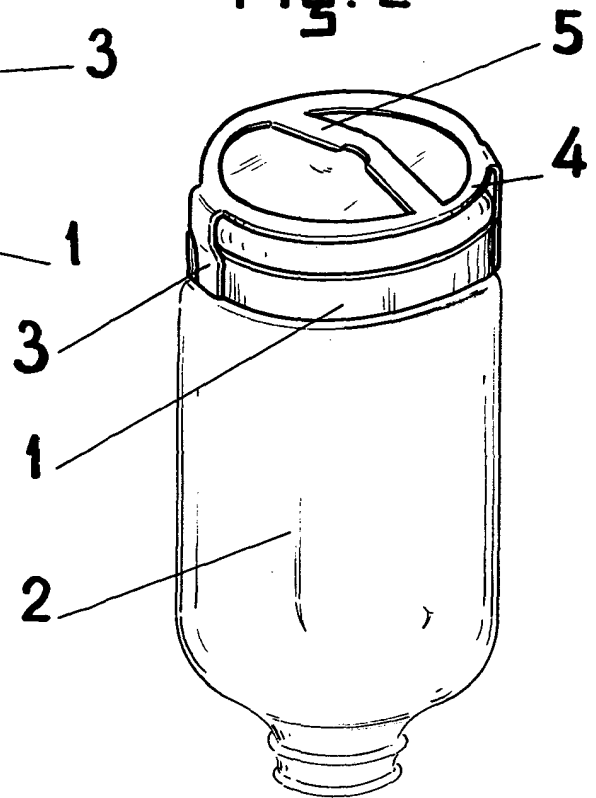
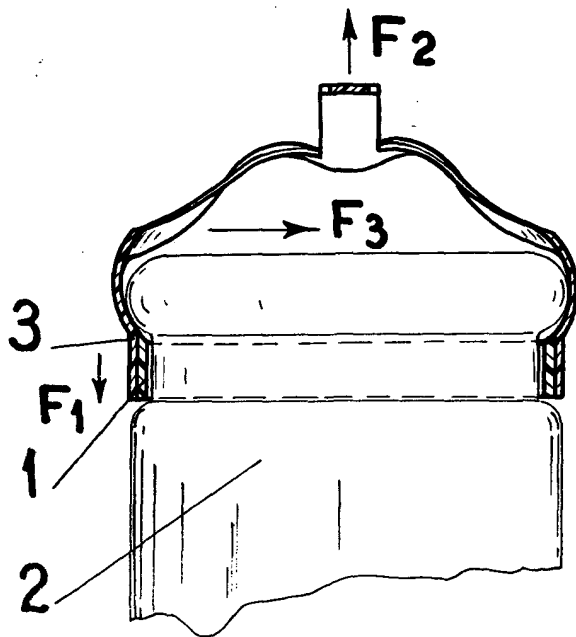


Fig. 3



Escala variable
MADRID, -9 851, 1976

INSTITUTO ESPAÑOL DE PATENTES
C/Alfonso XII, 100 - 28014 MADRID
Tel. 51 11 11 - 51 11 12