

(19) ES

(21)

223.231

(22)

FECHA DE PRESENTACION

9-9-76



ESPAÑA

MODELO DE UTILIDAD

223231

(30) PRIORIDADES:	(31) NUMERO	(32) FECHA	(33) PAIS
-------------------	-------------	------------	-----------

(47) FECHA DE PUBLICIDAD	(51) CLASIFICACION INTERNACIONAL F21V
--------------------------	--

(54) TITULO DE LA INVENCIÓN

ARMADURA PARA PANTALLAS DE LAMPARAS, PERFECCIONADA.

(71) SOLICITANTE (S)

D. JAVIER RODRIGUEZ CRUZ

DOMICILIO DEL SOLICITANTE

José Antonio, 48 ALFAFAR (VALENCIA)

(72) INVENTOR (ES)

(73) TITULAR (ES)

(74) REPRESENTANTE

D. BERNARDO UNGRIA GOIBURU

1 El Estatuto vigente sobre Propiedad Industrial, de
26 de Julio de 1929, en su texto refundido publicado el 30
de Abril de 1930, establece los caracteres de patentabili-
5 dad de las invenciones de tipo industrial que tienen por
objeto obtener ventajas sobre lo ya conocido, admitiendo
por consiguiente como patentables, las nuevas máquinas, a-
paratos, instrumentos, procesos de fabricación, etc. La am-
plitud de conceptos previstos como patentables, ha llevado
al legislador a aclarar (Artº. 46) que la enumeración con-
10 tenida en dicho cuerpo legal es puramente enunciativa y no
limitativa, haciéndola extensiva incluso a los descubrimien-
tos de tipo científico (Artº. 47).

15 El Decreto de 26 de Diciembre de 1947, recogiendo
la Orden de 18 de Noviembre de 1935, confirma el criterio
legal de que también serán patentables los instrumentos, ob-
jetos, o partes de los mismos, que aporten a la función a
que son destinados, un beneficio o efecto nuevo, y en defi-
nitiva que constituyan una mejora sustancial sobre lo ante-
riormente conocido.

20 Pues bien, a tenor de lo expuesto, y en base al ar-
ticulado que recoge los conceptos expresados, debe conside-
rarse, que la invención a que se refiere la presente memo-
ria, constituye una novedad industrial, con características
y ventajas que la hacen merecedora del privilegio de explo-
25 tación exclusiva que por ella se solicita, premiando así
los méritos de quien aporta a la industria del país una me-
jora efectiva y precisamente comprendida entre las enuncia-
das por la Ley como patentables. (Arts. 46 y 47 en relación
con el 171, en su nueva redacción afectada por la Orden de
30 18 de Noviembre de 1.935).

1 La presente invención se refiere, a una armadura
para pantallas de lámpara, perfeccionada, la cual se halla
notablemente mejorada en su concepción y realización respec-
to a otras de análoga finalidad aparecidas en el mercado,
5 constituyendo un elemento sustentor de pantallas con diver-
sas ventajas sobre las ya existentes.

Ya son conocidas las armaduras para pantallas de
lámparas de fierentes formas y tamaños, existiendo incluso
las constituídas por aros y varillas que forman un determina-
do enrejado, utilizando como medio de sujeción sistemas con-
10 vencionales relacionados con el material empleado.

La presente invención no solo aporta estas ventajas
sino que además mediante los aros y las varillas, de diáme-
tros y longitudes variables, según los casos, pueden formar-
15 se armaduras de diferentes formas y tamaños, adaptándose, así
la estructura a la forma de la pantalla y disponiendo, además
los aros de medios de sujeción para los portalámparas, ofre-
ciendo la ventaja de que las varillas y los aros cuentan con
medios de acoplamiento mutuo.

20 La armadura para pantallas de lámparas, objeto de
la presente invención, está constituída fundamentalmente por
dos aros, bien de igual diámetro o de diámetro diferente, se-
gún los casos, estando los de diámetro menor provistos peri-
féricamente de unas porciones moldeadas que sirven de acopla-
25 miento a los extremos de las varillas que relacionan los dos
aros. Dichos aros de menor diámetro disponen también de tres
brazos radiales unidos en el centro del aro, por una porción
circular provista de un orificio pasante para el eje del por-
talámparas.
30

1 Los aros de mayor diámetro pueden ser bien de una
sola pieza o de dos piezas semicirculares, uniéndose los de
los piezas a presión, por introducción de un tetón dispues-
to en uno de los extremos de una de las piezas en una ranu-
5 ra existente en un extremo de la otra pieza, disponiendo am-
bas piezas en el extremo opuesto inversamente posicionado, el
tetón y la ranura.

Las varillas que unen a ambos aros bien sean de
igual o de distinto diámetro son preferentemente varillas mo-
10 deadas en plástico que establecen la separación equivalente
a la altura de la pantalla que han de soportar.

Para una descripción mas detallada y con objeto de
ayudar a una mejor comprensión de las características del
invento, se acompaña a la presente memoria descriptiva, for-
15 mando parte integrante de la misma, dos hojas de planos con
cuatro figuras representativas de la presente invención, que
constituyen varios ejemplos de armaduras logradas con estos
elementos.

20 Figura 1.- Representa un alzado de una armadura for-
mada por dos aros, el superior de menor diámetro que el infe-
rior, unidos por una serie de varillas. En el interior de di-
cha armadura se observa el eje del portalámparas, el propio
portalámparas y la bombilla de que dispone.

25 Figura 2.- Representa un alzado de una armadura for-
mada por dos aros de igual diámetro enfrentados y unidos
por una serie de varillas arqueadas de gran longitud, obser-
vándose en el interior de la armadura al igual que en la fi-
gura 1, el eje del portalámparas y el propio portalámparas
con la bombilla correspondiente.

30 Figura 3.- Representa una vista inferior en planta,

1 de la armadura que se muestra en la figura 1, en la que se
observa los dos aros de distinto tamaño y las varillas que
los unen, distinguiéndose en el aro menor las porciones mol-
deadas de acoplamiento y los brazos radiales.

5 Figura 4.- Representa una planta de un aro, de los
de mayor diámetro, de dos piezas, distinguiéndose el medio de
acoplamiento de las mismas.

 A la vista de las figuras representadas, puede obser-
varse la armadura, constituida, bien por dos aros iguales
10 (1) o por dos aros diferentes (1) y (2), pudiendo ser el de
mayor diámetro (2) de una o de dos piezas. Los de diámetro
menor van provistos periféricamente de unas porciones de aco-
plamiento (3) tal como se observa en la figura 3, para alo-
jamiento del extremo de las varillas (4) que relacionan ambos
15 aros (1) y (2). También disponen estos aros de menor diáme-
tro (1) de tres brazos (5) unidos en el centro del aro (1) por
una porción circular (6) con un orificio pasante (7) en su
centro, donde se introduce el eje (8) de un portalámparas (9).

 Los aros de mayor diámetro (2) que disponen de dos
20 piezas, unen a ambas piezas entre sí por mediación de un te-
tón (10) dispuesto en uno de los extremos de una de las pie-
zas y una ranura (11) existente en otro extremo de la segun-
da pieza tal como indica la figura 4.

 No se considera necesario hacer más extensa esta
25 descripción para que cualquier persona perita en la materia
comprenda perfectamente cual es la idea que se desea regis-
trar, así como las ventajas que de su realización industrial
han de derivarse.

 Por todo ello, y para evitar posibles imitaciones se
30 presenta esta solicitud pidiendo la explotación en exclusiva

1 de la idea descrita, de acuerdo con las consideraciones y
puntos que se desean reivindicar, que se concretan en las
páginas siguientes:

5

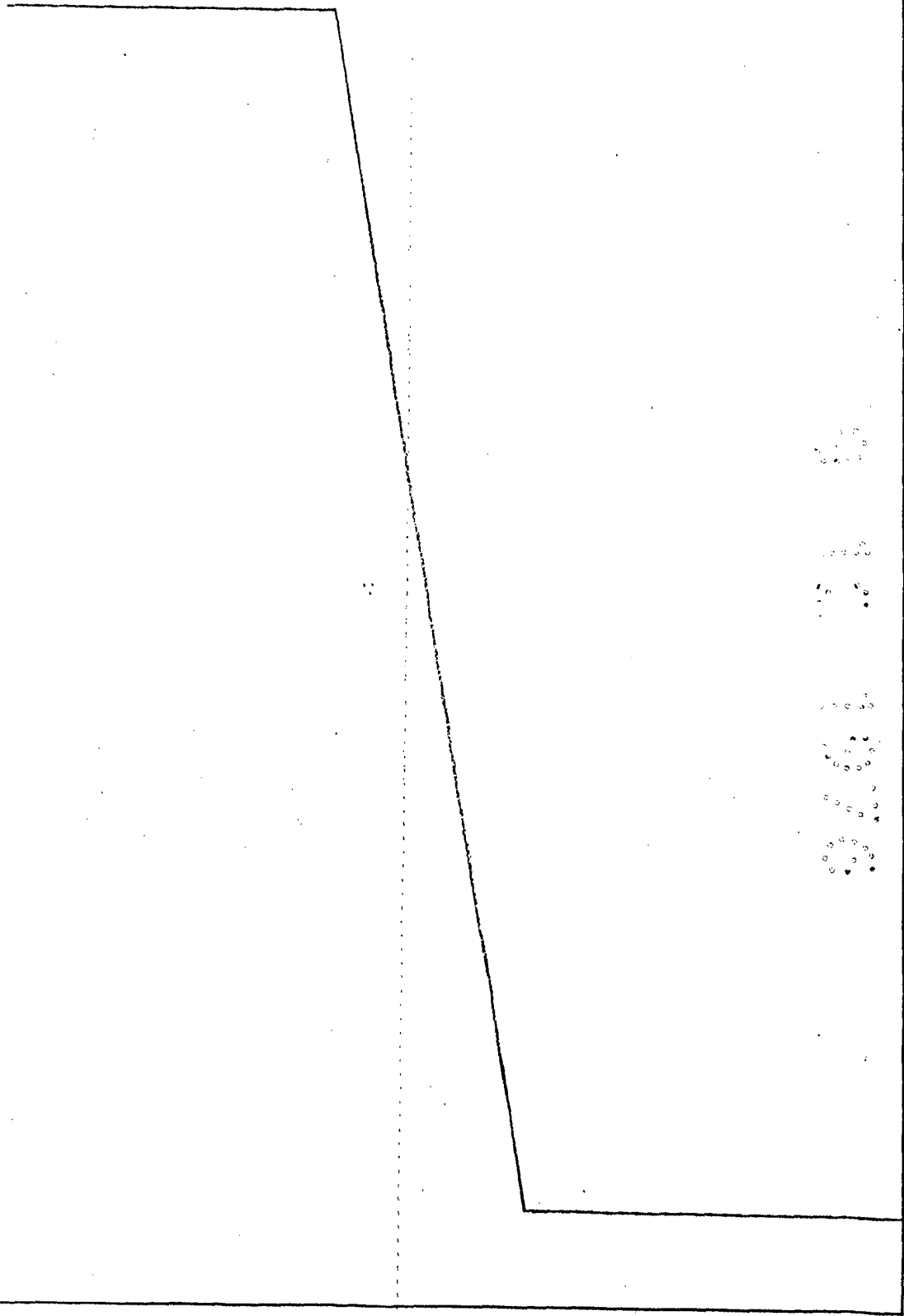
10

15

20

25

30



1 Hecha la descripción a que se refiere la memoria
que antecede, es preciso insistir en que los detalles de
realización de la idea expuesta, pueden variar, es decir,
que pueden sufrir pequeñas alteraciones, basadas siempre
5 en los principios fundamentales de la idea, que son en esen-
cia los que quedan reflejados en los párrafos de la descrip-
ción hecha. En efecto, el Artículo 48 del Estatuto vigente
sobre Propiedad Industrial, establece como no patentables,
en su apartado tercero, "los cambios de forma, dimensiones,
10 proporciones y materias de un objeto ya patentado" fijando
así el criterio del legislador en el sentido de que paten-
tada una idea que pueda dar lugar a una realidad práctica
e industrializable, nadie podrá apoyarse en ella para, a
pretexto de haber introducido ligeras modificaciones, pre-
15 sentarla como nueva y propia.

Este principio, en cuanto al alcance de la protec-
ción del objeto patentado se refiere, se halla confirmado
por numerosas Sentencias del Tribunal Supremo, y entre -
ellas, como más terminantes, en las de fechas 16 de octubre
20 de 1954, 23 de enero de 1959, 20 de marzo de 1964 y otras.

Establecido el concepto expresado, en cuanto a la
amplitud que debe darse a la protección solicitada, se re-
25 da a continuación la Nota de Reivindicaciones, de acuer-
do con lo que se establece en el último párrafo del apar-
tado tercero del Artículo 100 de la Ley, sintetizando así
las novedades que se desean reivindicar:

NOTA DE REIVINDICACIONES

30 En resumen, el privilegio de explotación exclusi-
va que se solicita, recaerá sobre las reivindicaciones si-
guientes:

1 1ª.- ARMADURA PARA PANTALLAS DE LAMPARAS, PERFEC-
CIONADA, caracterizada esencialmente por el hecho de esta-
blecer como elemento superior e inferior de la armadura, sen-
dos aros moldeados en plástico, de diámetro adecuado al ca-
5 so, y en el que, de acuerdo con el diámetro, están compues-
tos de porciones moldeadas acoplables entre sí; combinándo-
se estos aros con varillas moldeadas en plástico que los unen
estableciendo la separación equivalente a la altura de la pan-
talla que han de soportar, a cuyo fin las varillas y los aros
10 cuentan con medios de acoplamiento mutuos.

 2ª.- Se reivindica por último como objeto sobre el
que ha de recaer el Modelo de Utilidad que se solicita: ARMA-
DURA PARA PANTALLAS DE LAMPARAS, PERFECCIONADA.

 Todo conforme queda descrito y reivindicado en la
15 presente Memoria descriptiva, que consta de ocho páginas me-
canografiadas y dibujos adjuntos.

Madrid, 9 septiembre 1.976
BERNARDO UNGRIA

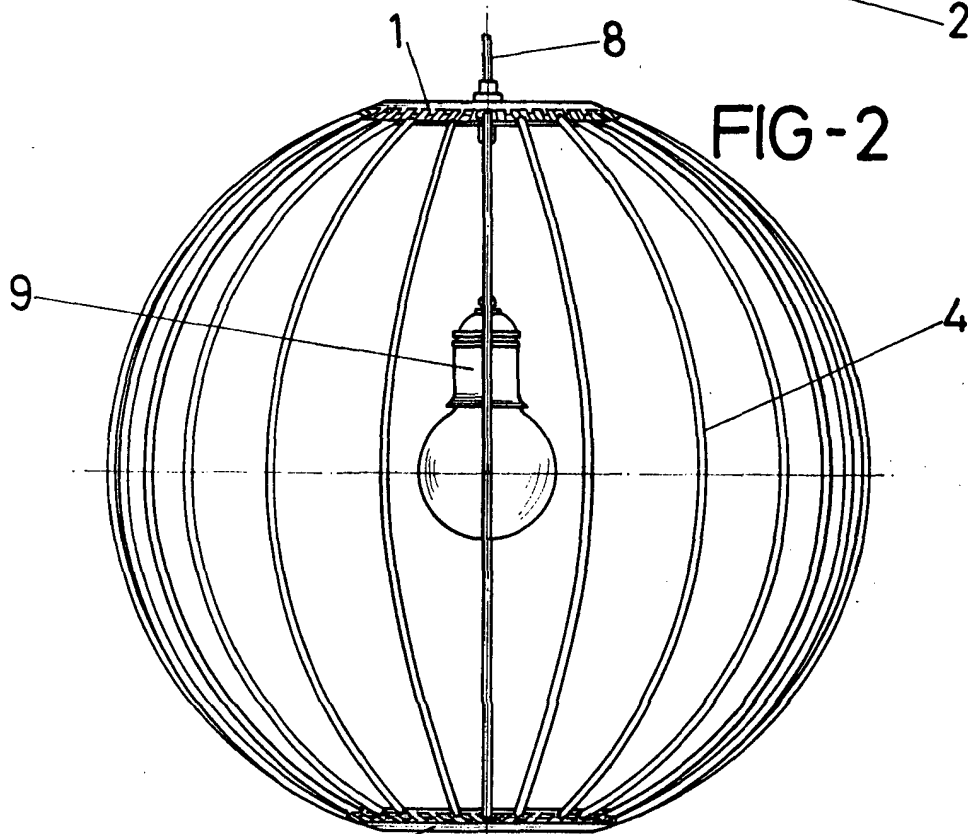
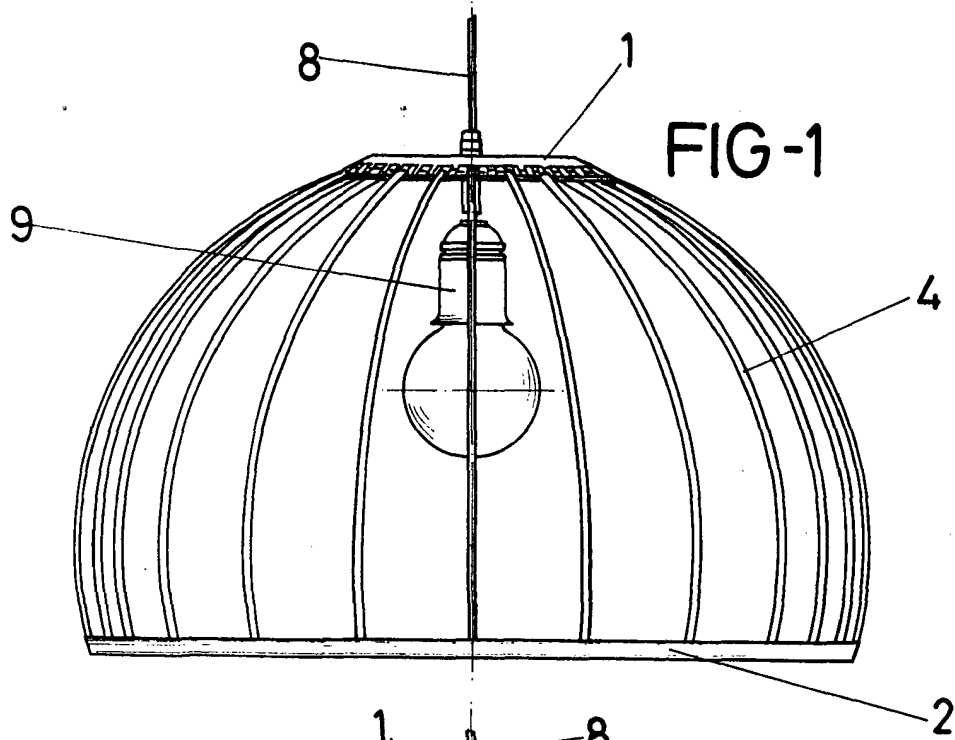
P.P.



20

25

30



ESCALA VARIABLE

Madrid, 9 de septiembre de 1976

BERNARDO UNGRIA

P. P.

FIG-3

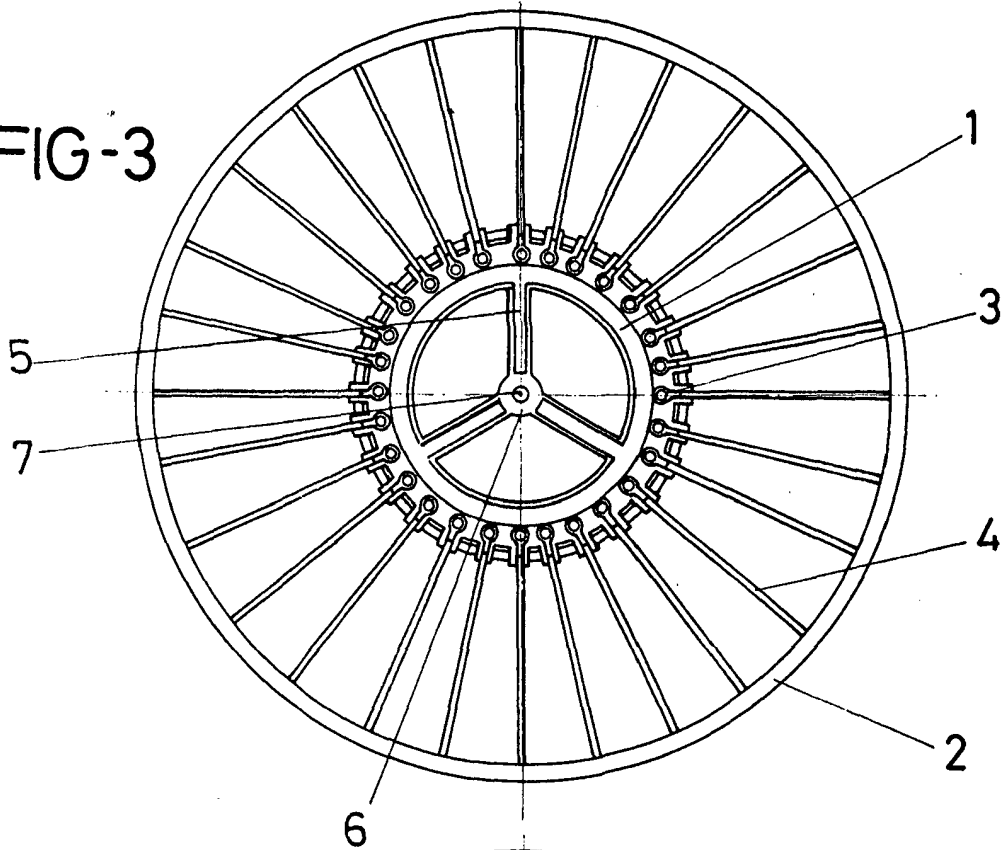
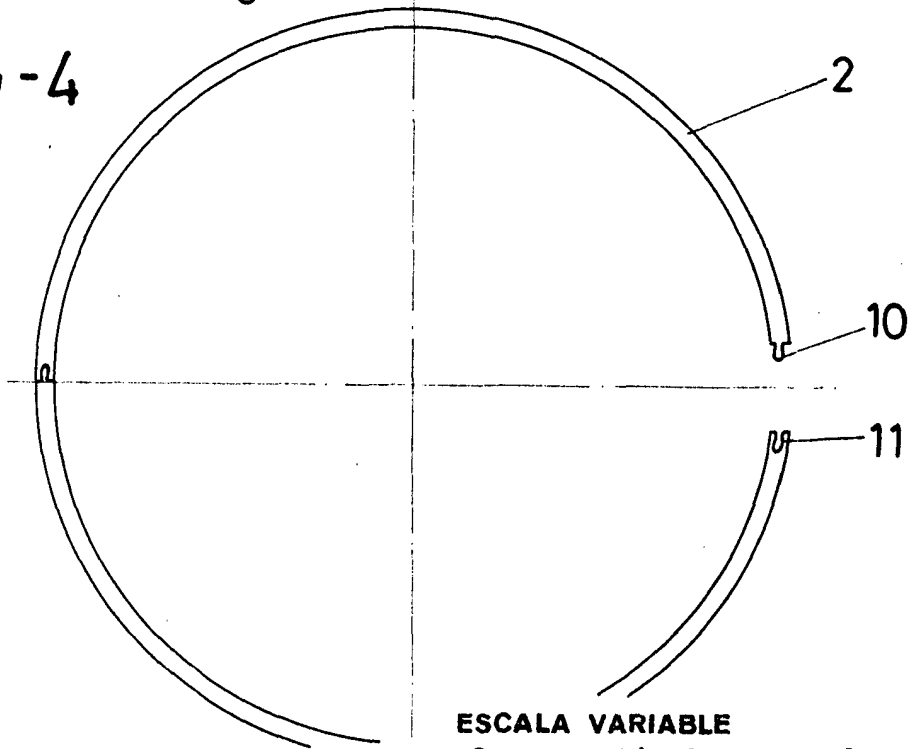


FIG-4



ESCALA VARIABLE

Madrid, 9 de septiembre de 1976

BERNARDO UNGRIA

p. p.