

223218



223218

P A T E N T E
D E
I N V E N C I Ó N

a favor de N.V. ONTWIKKELINGMAATSCHAPPIJ "POLYNORM", entidad holandesa, domiciliada en Amsterdam (Holanda), 38 Watteaustraat, por "PROCEDIMIENTO DE CONSTRUCCIÓN DE MUROS PARA EDIFICACIONES, COMPUESTOS POR PANELES DE DOBLE PARED".

- . -

MEMORIA DESCRIPTIVA

La presente invención se refiere a un nuevo procedimiento de construcción de muros para edificaciones, compuestos por paneles de doble pared, en los cuales las placas situadas a una determinada distancia entre sí que

5. constituyen las paredes de cada panel quedan introducidas en acanaladuras paralelas dispuestas en cada uno de los bordes de una pletina o listón común perfilados, portadores de los paneles, cuya pletina está dotada, además de

10. la citada acanaladura, de una contra canal elástica, mientras que en cada punto de la concurrencia de los paneles



223218

12 JUL 6

contiguos queda formada una pilastra hueca, de la cual por lo menos dos de sus paredes constan de una pletina portapaneles, hallándose dichas pletinas acopladas entre sí mediante otras de enlace, y quedando los bordes de estas últimas introducidos y enclavados en las contracanales contiguas.

La invención tiende a evitar el inconveniente de que al proceder a la construcción de la pared o muro las placas del panel deban enseguida colocarse alternativamente con el levantamiento de las pilastras huecas. El amplio borde exterior, colocado a lo largo de la acanaladura de la pletina portapaneles, prevista para la introducción de la placa, hace innecesaria la ulterior entrada de tales placas después que se ha levantado el esqueleto de las pilastras huecas. Además, se intenta especialmente reforzar la unión entre sí de las pletinas portadoras de los paneles con ayuda de otras pletinas de enlace.

Según la invención, se prevé el dotar a la banda parietal exterior que confina con cada acanaladura de la pletina portapaneles de un corte doblado del borde libre del fondo contiguo de la referida acanaladura, equipándose cada pletina de enlace con aletas elásticas de presión que preceden a unas partes de enclavamiento colocadas en los extremos de esta pletina, cuyas aletas comprimen cada placa del panel correspondiente contra una pared interna que se halla contigua a una acanaladura de la pletina portadora del panel, cuando en un punto de concurrencia se reúnen dos o más paredes bajo un determinado ángulo,

223218

12



puede o pueden, según la invención, existir una sola o varias pletinas de enlase compuestas de dos partes de enclavamiento, las cuales están unidas directamente por medio de aletas de presión.

5. En el adjunto dibujo, se representan diversas formas de ejecución de la invención, mostrando:

Figura 1 la sección parcial horizontal de una pilastra hueca colocada en el punto de unión de dos muros dispuestos en una misma línea y compuestos de paneles de doble pared;

Figura 2 una sección de la concurrencia de dos muros colocados perpendiculares entre sí;

Figura 3 otra sección igual de la reunión de tres muros de los cuales dos están en una misma línea mientras el tercero es perpendicular a aquéllos; y

Figura 4 una sección equivalente de una pilastra hueca situada al final de un único muro.

Los muros -A- y -B- de paneles de doble pared están colocados en una misma línea (véase figura 1). Cada muro consta de dos placas -1- y -2-, paralelas la una a la otra, cuyos bordes correspondientes se hallan introducidos en una pletina común -3-, la cual posee para ello las acanaladuras marginales -4- y -5-, que presentan igual forma y dimensiones. Estas acanaladuras tienen cada una un fondo -6-, cuyo borde libre se dobla, en una pequeña anchura, determinando una tira de pared exterior -7-, y presentando, además, una pared interna elástica -8-. Entre las paredes -3- de las acanaladuras marginales -4- y

223218



5. -5- queda prevista, en la parte media de las pletinas portapaneles -3-, una canal -9-, paralela respecto a las acanaladuras y dotada de paredes laterales -10- y de un fondo -11-. La anchura de esta canal es mayor que la de las acanaladuras extremas -4- y -5-, mientras que el fondo -11- es, con relación al fondo -6- de las mencionadas acanaladuras, algo más profundo. Cada pared lateral -10- está unida con la pared interior -8- de la acanaladura marginal contigua mediante una pared oblicua -12-. Con ella se forma en la pletina -3-, junto con cada acanaladura -4- y -5-, una contracanal -13- y -14-, respectivamente.

10. Las pletinas portapaneles -3- de los muros -A- y -B- se hallan a una cierta distancia la una de la otra. En ambas superficies exteriores de dichos muros se unen las pletinas enfrentadas -3- por medio de una pletina de enlance -15-, la cual tiene un perfil a modo de canal compuesto por un alma -16- que finaliza en sus extremos con aletas de presión elásticas, que están formadas a fin de que la delgada plancha metálica en este punto se rebata doblemente y flexione un poco en la región del dobléz, quedando así constituidos los bordes presionadores -18-. Los bordes hacia atrás de la placa son casi perpendiculares, pero doblados convergiendo el uno hacia el otro y determinando los -19- de la sieta, cada uno de los cuales está dotado de un canto rebordeado -20-. Con estos cantos rebordeados -20- se fijan en las contracanales -13- y -14- de las pletinas portapaneles -3- las de enlance -15-, que sirven, al mismo tiempo, de pletinas de recubrimiento para la forma-

223218



- ción de la pilastra hueca -21-. De preferencia, puede darse al alma -16- de la pletina de enlace -15-, situada aquélla entre las aletas presionadoras -17-, una anchura tal que se obtenga una pilastra hueca de sección casi cuadrada. Además, las pletinas portapaneles están unidas entre sí por medio de placas de enlace -22-, dispuestas a distintas alturas dentro de la pilastra hueca -21-, cuyas placas se solidarizan con ganchos traseros en los apoyos formados en las referidas pletinas.
- 5.
10. En la variante representada en la figura 2, existen dos muros -A- y -C-, perpendiculares entre sí en el punto de concurrencia. Las placas portapaneles -1- y -2- de cada pared se introducen de nuevo en las correspondientes acanaladuras marginales de una pletina -3-. Las dos pletinas son contiguas por uno de sus lados y se unen en esta zona mediante una pletina de enlace -23-, cuyas aletas -24-, formadas sin cantos presionadores, se prolongan directamente de la una a la otra, mientras que los bordes -19- de la aleta provistos de los cantos recorreados -20- quedan casi perpendiculares entre sí. Las dos caras abiertas de la pilastra -21- se cubren con la pletina de enlace -23-, cuyo alma doblada en ángulo recto por su mitad presenta ahora una anchura doble de la de una pletina suelta portapaneles -3-, sirviendo también para el acoplamiento entre los dos bordes laterales no colindantes de ambas pletinas -3-.
- 15.
- 20.
- 25.

En la reunión de tres muros -A-, -B- y -C-, de los que el -A- y el -B- están colocados en una misma lí-



223218

12

- nea y el -D- es perpendicular a los primeros (véase figura 3), se emplean tres pletinas portapaneles colocadas asimismo perpendicularmente la una respecto a la otra. De ellas, la media limita por sus dos bordes laterales directamente con uno de los cantos de una pletina portapaneles contigua. En estos dos puntos queda dispuesta una pletina de enlace -23-, mientras que los bordes laterales libres de las dos pletinas próximas -3- de los paneles se solidarizan por medio de una pletina de unión -15-,
- 5.
10. que, al mismo tiempo, cubre la cuarta cara de la pilastra hueca -21-. En este caso, el alma -16-, situada entre las aletas presionadoras -17-, debe presentar aproximadamente la misma anchura que la pletina portapaneles -3- colocada enfrente. En esta construcción se acoplan las tres pletinas -3- mediante las placas de enlace -22-. Por tanto, la solución más simple en principio es dotar a cada placa de unión con tres ganchos.
- 15.

- Una variante especial se obtiene al formar una pilastra hueca -21- al final de un muro -A- (véase figura 4). Frente a la pletina del panel, en cuyas acanaladuras marginales se introducen las pletinas -1- y -2-, se monta una pletina sueita -3-. En las referidas acanaladuras -4- y -5- de esta pletina sueita se alojan los cantos rebordados -26- de una pletina de recubrimiento -27-. Entre las dos pletinas -3- se colocan, en ambas superficies exteriores del muro -A-, las pletinas de enlace -15-.
- 20.
- 25.

El procedimiento constructivo es el siguiente: En todas las formas de ejecución arriba descritas se levantan



223 218

- tan primeramente todas o, por lo menor, una parte de las pilastras huecas mediante la disposición de la cantidad de pletinas portapaneles -3- necesarias para cada pilastra, y eventualmente de pletinas de recubrimiento -27- y de enlace -23-, uniéndose interinamente las pletinas -3- por medio de las placas de enlace -22-. Se hace notar que las pletinas de enlace -23- no se introducen completamente, de modo que los cantos rebordeados primeramente permanecen adosados contra los fondos -6- de las acanaladuras -4- y -5-, respectivamente, de dos pletinas contiguas -3-. Después se disponen las pletinas -1- y -2-, no provocando las estrechas tiras de pared exterior -7- la más mínima dificultad. Luego se colocan las necesarias pletinas de enlace -15- ó -25-, que se aseguran introduciéndolas completamente hasta las posiciones finales.
- 5.
- 10.
- 15.

- Se comprende que quedan abarcadas por el ámbito de la invención otras formas para la reunión de más de tres muros, como también muros dispuestos no perpendiculares entre sí, utilizándose en todos los puntos necesarias pletinas de enlace -23- acomodadas a los contornos angulares.
- 20.

- . -

N O T A

Se reivindica como objeto de la presente patente de invención:-

223218

12



1. Procedimiento de construcción de muros para edificaciones, compuestos por paneles de doble pared, en el que las placas de dichos paneles, situadas entre sí a una determinada distancia, se introducen en acanaladuras paralelas colocadas a cada uno de los bordes de una pletina común, la cual además de cada acanaladura está dotada de una contracanal elástica, quedando formada en un solo punto o en varios de la concurrencia de paneles contiguos una pilastra hueca, de la que dos o más paredes constan de una pletina portapaneles, hallándose estas pletinas unidas mediante otras de enlace y con los bordes de estas últimas introducidos y enclavados en las referidas contracanales elásticas que se limitan la una a la otra, caracterizado por el hecho de que la tira parietal externa que colinda con cada acanaladura de la pletina portapaneles presenta un doblez muy corto practicado en el borde libre del fondo contiguo de la indicada acanaladura mientras que cada pletina de enlace está equipada de aletas elásticas presionadoras que preceden a unas partes de enclavamiento dispuestas en los extremos de esta pletina, cada una de cuyas aletas comprime la correspondiente placa contra una pared interna que limita con una acanaladura de la pletina portapanel.
5. .
10. .
15. .
20. .

2. Procedimiento de construcción de muros para edificaciones, compuestos por paneles de doble pared, según la reivindicación anterior, que se caracteriza por el hecho de que cada muro consta de una sola o de varias pletinas de enlace previstas de dos partes de enclavamiento,
25. .



223218¹²

que se unen directamente entre sí, a través de una ale-
ta presionadora.

3. Procedimiento de construcción de muros para
edificaciones, compuestos por paneles de doble pared.

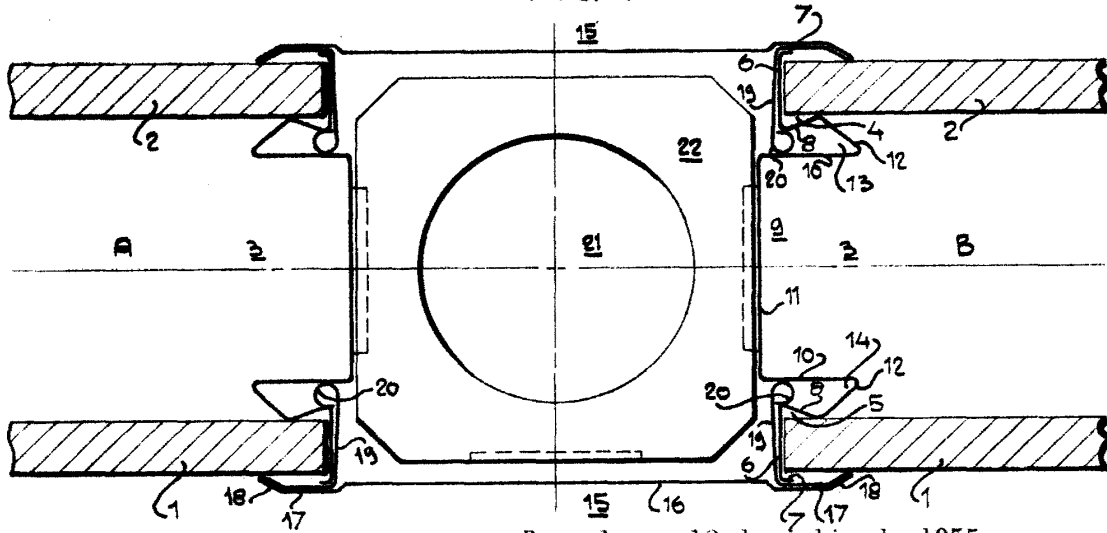
5. La presente memoria consta de nueve hojas folia-
das, escritas por una sola cara.

Barcelona, a 12 de julio de 1955.

N.V. ONTWIKKELINGMAATSCHAPPIJ
"POLYNORM"

p.a.

FIG. 1.



Barcelona, 12 de Julio de 1955
N.V. Ontwikkelingmaatschappij "Polynorm"
p.a.

FIG. 2

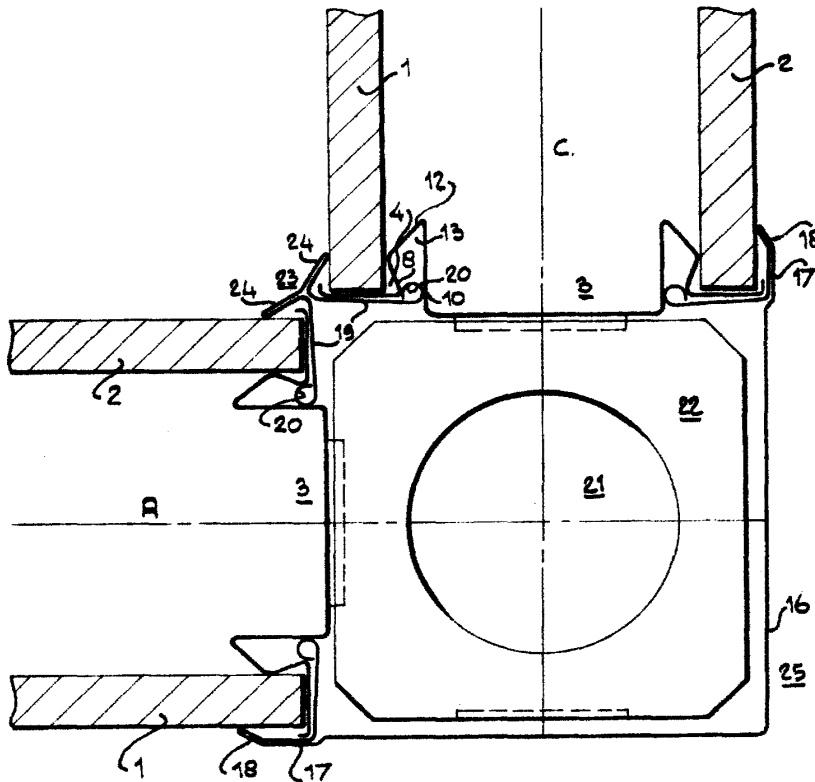
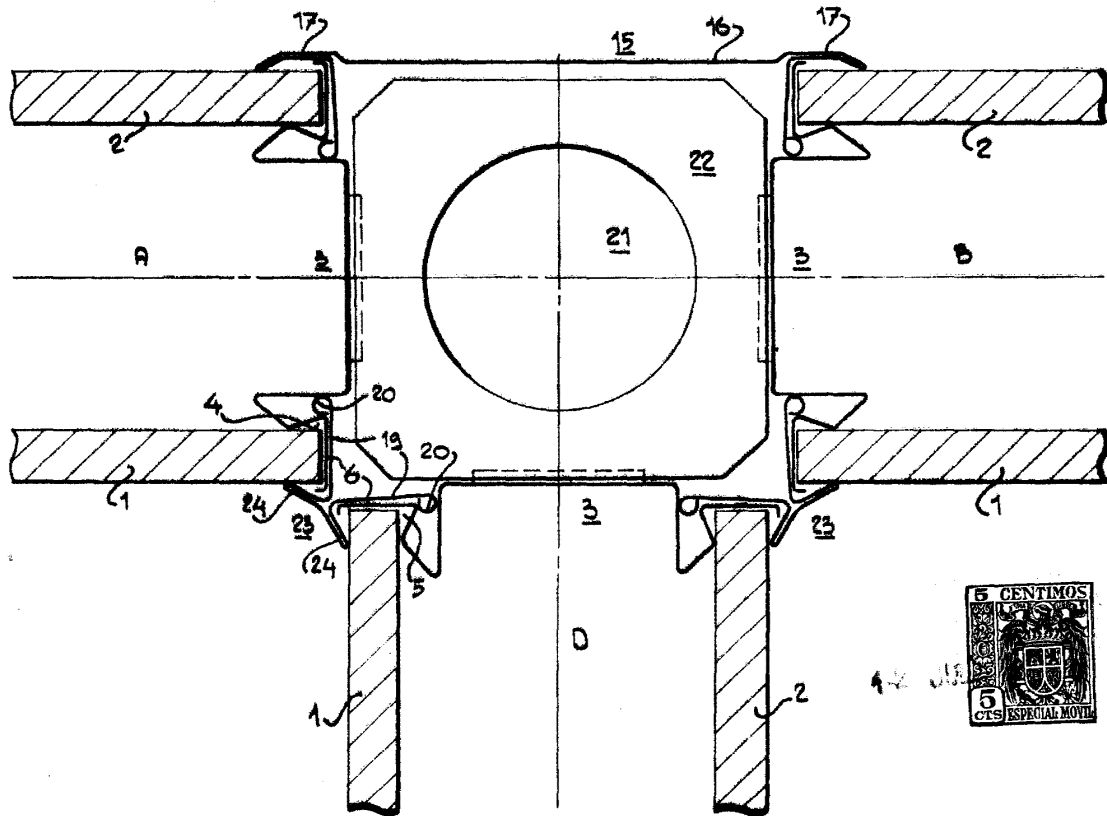


FIG. 3.



Barcelona, 12 de julio de 1955
 N.V. Ontwikkelingmaatschappij "Polynorm"
 p.a.

FIG. 4.

