



ESPAÑA

19	ES	11	223202	10	Y
		21			
		22	FECHA DE PRESENTACION		
			4-9-76		

**MODELO DE UTILIDAD**

30	PRIORIDADES:	32	FECHA	33	PAIS
	31	NUMERO			

47	FECHA DE PUBLICIDAD	51	CLASIFICACION INTERNACIONAL
----	---------------------	----	-----------------------------

54	TITULO DE LA INVENCIÓN
<b>"ENVASE PERFECCIONADO"</b>	

71	SOLICITANTE (S)
<b>"TAPON CORONA IBERICA, S.A."</b>	

DOMICILIO DEL SOLICITANTE	
<b>Calle de Polvoranca, s/n. LEGANES (Madrid)</b>	

72	INVENTOR (ES)
----	---------------

73	TITULAR (ES)
----	--------------

74	REPRESENTANTE
<b>D. MANUEL DIAZ VELASCO</b>	

BAD ORIGINAL

Las cajas o envases metálicos de cierre hermético destinadas a contener productos de uso frecuente tales como cremas para el calzado, cremas cosméticas, etc., adolecen, por lo general, del grave inconveniente derivado de la dificultad de su apertura, operación esta que constituye un verdadero problema para hacer frente al cual hay que recurrir al empleo de monedas, cuchillos u otros utensilios de diversa índole que permitan apalancar la tapa y separarla del cuerpo de la caja.

5. Pues bien, a solucionar ese problema viene el presente Modelo de Utilidad, que tiene por objeto un envase o caja, de las comúnmente utilizadas para esos productos antes citados, provista de los medios necesarios para permitir su apertura mediante una simple presión manual, sin merma alguna de las características de hermeticidad de cierre propias de este tipo de envases.

10. La descripción de las características del objeto en cuestión se hará a continuación con ayuda de los dibujos de la adjunta hoja de planos, en los que se representa un modo de realización de la invención presentado a título de ejemplo y sin carácter limitativo, por lo que sus variantes de cualquier índole, mientras sean meramente accesorias y no determinen la obtención de un resultado industrial nuevo y distinto, deben considerarse incluidas dentro del ámbito de protección dimanante del registro que se solicita.

15. En la figura 1a, se representa una vista en alzado del envase objeto de la invención, en la que las dos piezas -cuerpo y tapa- que lo componen aparecen separadas entre sí y seccionadas en su mitad.

20. En la figura 2a, se representa otra vista en al

zado del envase, en la que las dos piezas que lo forman aparecen parcialmente acopladas entre sí.

En dichas figuras se indica:

5. Con el nº 1, la pieza cilíndrica y abierta por una de sus bases que constituye el cuerpo del envase o caja propiamente dicha y que presenta su pared superiormente rematada por un fino reborde periférico (1a) y provista, además, de un saliente periférico (1b), de sección aproximadamente semicircular y situado por debajo del aludido reborde, y de un segundo saliente (1c), también periférico, situado por debajo del anterior y menos pronunciado que éste.

15. Con el nº 2, la pieza constitutiva de la tapa del envase, provista de un faldón rematado en su borde libre por una pestaña horizontal rebordeada (2a). Esta pieza está dotada del diámetro necesario para que, al acoplarse a la pieza 1, se aloje muy ajustadamente en el interior de aquélla el saliente periférico 1b de ésta, consiguiéndose con ello un ajuste perfectamente hermético entre una y otra.

25. Por otra parte, dicha tapa aparece provista, en la zona correspondiente a la conjunción de la base con el faldón, de tres rebajos o depresiones semicirculares (2b), dispuestos a modo de vértices de un triángulo isósceles imaginario, que determinan la formación, en el interior de la tapa, de otros tantos lomos.

30. Así, al acoplar la tapa 2 sobre la pieza 1 -acoplamiento en el que el borde del faldón de aquélla no sobrepasa el saliente periférico 1c de ésta- esos lomos de la primera constituyen a su vez los puntos contra los que se apoya, cuando el envase queda herméticamente cerrado,

el reborde superior periférico la de la segunda.

Para abrirlo, basta entonces con ejercer una simple presión sobre la tapa 2, en un punto de la misma -debidamente señalado a tal efecto- situado en la conjunción de la base con el faldón, justamente entremedias de los dos rebajos o depresiones 2b correspondientes al lado mayor o base del triángulo imaginario delimitado por aquéllas. Esa presión provocará el basculamiento de la tapa y su desajuste de la pieza 1, quedando entonces en condiciones de ser separada de ésta.

5.

10.

NOTA

Descrito suficientemente el objeto del presente Modelo de Utilidad y sus diferentes partes, se declara que lo que constituye su esencialidad y para lo que se pide la correspondiente protección es lo que se concreta en las -

5. siguientes reivindicaciones:

10. 19.- Envase perfeccionado, del tipo de los formados por dos piezas circulares, una de las cuales, constitutiva del cuerpo del envase o caja propiamente dicha, aparece exteriormente provista de unos salientes o rebordes periféricos que permiten el acoplamiento a presión de la segunda, constitutiva de la tapa, caracterizado -y esta es la primera de las características que se reivindican- por que la pieza constitutiva de la tapa aparece provista,

15. en la zona correspondiente a la conjunción de la base con el faldón, de unas depresiones, dispuestas a modo de vértices de un triángulo, que determinan la formación, en el interior de la aludida tapa, de otros tantos lomos contra los que, cuando el envase queda herméticamente cerrado, se

20. apoya el borde superior del cuerpo del envase o caja propiamente dicha, consiguiéndose el levantamiento de la tapa y la consiguiente apertura del envase mediante el ejercicio de una simple presión sobre un punto de aquélla situado entremedias de dos de sus rebajos o depresiones.

25. 20.- Envase perfeccionado.

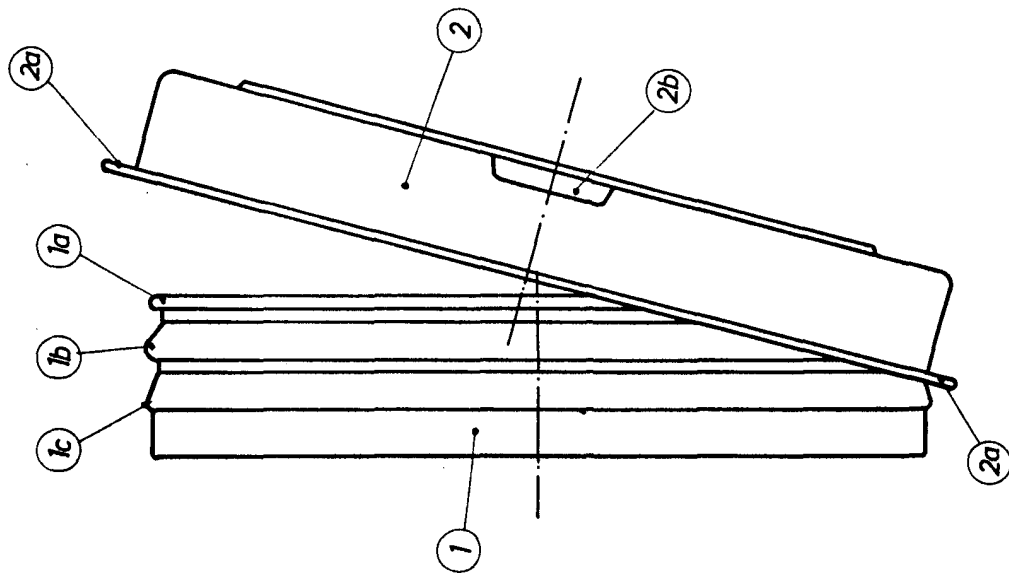
Todo según se describe y reivindica en la presente Memoria descriptiva que consta de cinco hojas debidamente foliadas y escritas a máquina por una sola de sus caras y se representa en la adjunta hoja de planos.

Madrid, 4 de septiembre de 1.976

EL AGENTE

P. P.





Escala variable

MADRID, 4 SEP. 1976

El Agente

P. P. P.  
*[Signature]*

Fig. 2

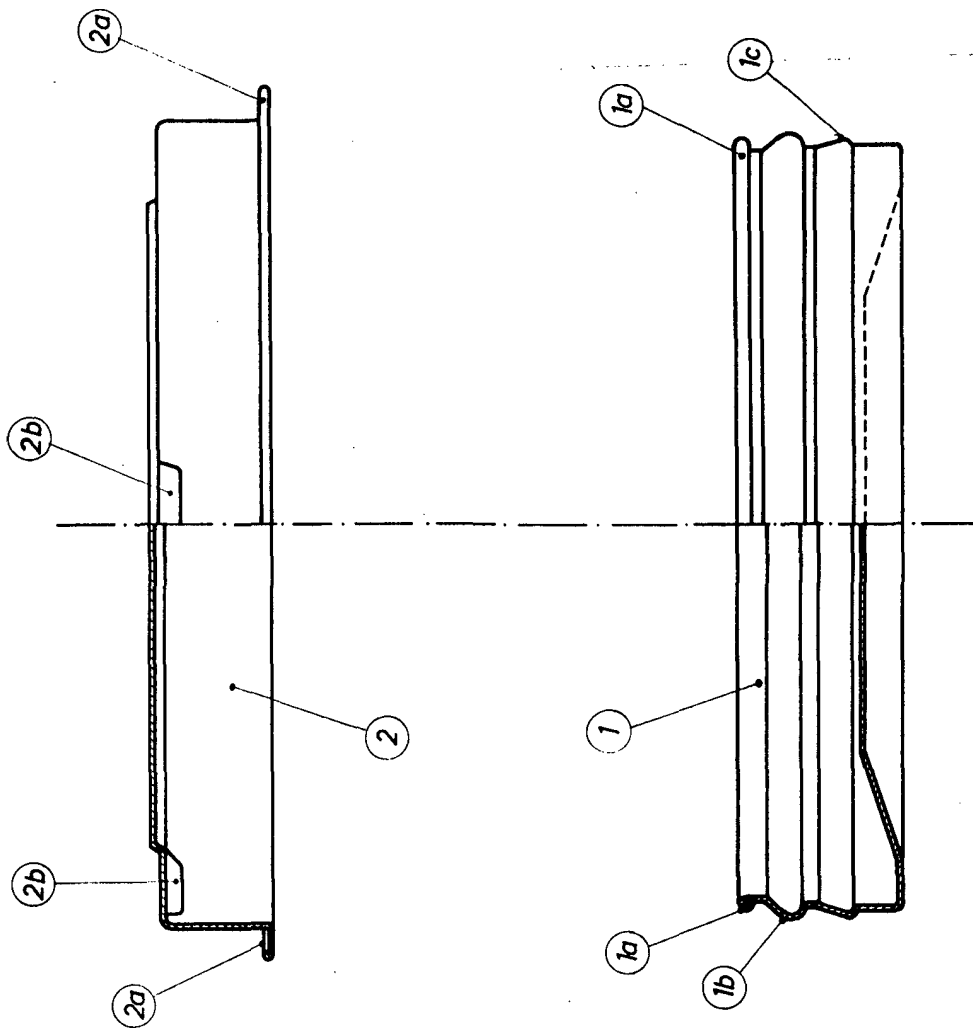


Fig. 1