

27 JUL



H/V.

223190

223 190

# Memoria Descriptiva

*para*

una Patente de Invención,  
por veinte años en España

*a favor de*

Industrias Agrícolas Leventinas, S. A.

- sociedad española -

*residente en*

V a l e n c i a

Joaquín Costa, nº 4

*por:*

" NUEVO REGULADOR DE PASO PARA SEMILLAS, GRANOS, TRITURADOS Y  
HARINAS "

=====

**INVENTORES:** D. Luis Deltell Matrix,  
D. Ramon Carrasco Aleixandre,  
D. Enrique Soriano Aznar, y  
D. José Vicente Castellano Belenguer;  
todos de nacionalidad española.

=====



27 JUL

2.-

223 190

Los aparatos y dispositivos alimentadores o reguladores del paso de semillas, granos, harinas, etc., hoy conocidos y ordinariamente utilizados, actúan por rotación o por vibración y dan paso a la mercancía por una abertura graduable para adaptarla a las necesidades de cada caso y según la índole de la mercancía de que se trate. Pero, aún así tienen la desventaja de que, hecha esa graduación, cualquier cuerpo extraño de mayor tamaño o distinta forma que los habituales en dicha mercancía, obstruirá total o parcialmente el paso, de forma inevitable, originando trastornos e imperfecciones en la distribución.

Para eliminar tales inconvenientes se ha ideado el aparato, nuevo y de propia invención, que ahora se presenta como objeto de la patente que se solicita y que a continuación se describe por referencia a un particular ejemplo de realización, ilustrado por los dibujos de la adjunta hoja de planos.

En la cual hay dos figuras, 1ª y 2ª, en las que se representan secciones verticales y normales entre sí del aparato por sus líneas medias.

Se trata, como se ve, de una caja o armazón de conjunto abierta por arriba en toda su superficie como boca (1) de una tolva interior constituida por dos vertientes o paredes inclinadas (4), cuyos bordes inferiores quedan bastante separados, y una esclusa (5) situada en el centro y debajo de



27 3.-  
223 190

dichos bordes inferiores de las vertientes (4) y a mayor o menor distancia de ellos, y cuyos propios bordes, los de la exclusiva, quedan también separados de las paredes internas de la caja en la que todo va encerrado.

5                   Aproximadamente en el punto de convergencia de las prolongaciones ideales de esos dos planos inclinados (4) va colocado un eje horizontal (6) que corre a lo largo de todo el aparato, apoyado por sus extremos para girar en sendos cojinetes (8) con engrase situados al exterior de la caja y  
10 lleva en su parte inferior y a todo lo largo interior del mismo una paleta solidaria o formando parte con él que por su extremo inferior llega muy cerca de la superficie o cara superior de la exclusiva (5).

15                   El eje (6) con su pala solidaria es accionado en movimiento de vaivén o péndulo por medio de una palanca exterior (9), que puede ser movida a mano, conectada a cualquier elemento mecánico de movimiento excéntrico, etc.

20                   Por debajo de la exclusiva (5) y dentro de la misma caja o armazón exterior hay un espacio libre abierto por abajo en la salida (2) de la mercancía. Y esa caja o armazón puede llevar en sus costados, una altura que comprenda el espacio existente entre los extremos inferiores de las vertientes (4), del eje (6) y de la exclusiva (5), sendas puertas de registro (7) para vigilar, limpiar, etc., el interior del  
25 aparato.



4.-

223 190

5 El funcionamiento es bien sencillo. El aparato se alimenta por la boca (1) con mercancía que, deslizándose por las vertientes (4), cae por los dos lados del eje (6) sobre la exclusiva (5), donde se deposita para que la pala solidaria de ese eje (6), en su movimiento de vaiven, la arrastre a derecha e izquierda, haciéndola caer por los extremos laterales de esa exclusiva de retención (5) en el espacio inferior hacia la salida (2). De tal manera, que ese movimiento de la pala desplaza de la exclusiva y hace desbordar de ella, con perfecta regularidad, a toda la mercancía que en ella se va depositando y cuantos cuerpos extraños de mayor tamaño o forma imprevista presente.

10 Así, como se ve, siendo todos los espacios -los existentes entre los bordes inferiores de las vertientes, los que quedan entre éstos y la periferia del eje, el que existe entre los elementos anteriores y la superficie de la exclusiva y los que separan los bordes de ésta de las paredes interiores de la caja- sobradamente amplios para que por todos ellos pase fácilmente la mercancía con todos sus cuerpos extraños, la perfecta regularidad en el paso sin obstáculos ni interrupciones, hacia la salida, viene dada por la combinación de que la mercancía quede depositada sobre la exclusiva y de que sea regularmente expulsada de ellas por el movimiento pendular de la pala, solidaria del eje.

25 Además este dispositivo, que sirve para su empleo



5.-

223 190

5 con arenas, gravas, minerales, tierras, piensos, etc., presenta también la ventaja de que cuando por avería, voluntad del usuario o cualquiera otra razón deja de funcionar, la exclusiva de retención (5) impide que, aun estando el aparato lleno, se produzcan derrames y pérdidas de mercancía, cosa como es sabido, muy frecuente en los aparatos hasta ahora conocidos, sobre todo cuando se trata de granos u otras mercancías de muy fácil deslizamiento.

10 Y es claro que la exclusiva (5) puede ser de concepción más o menos acentuada e incluso completamente plena, según la clase, más o menos deslizante, de la mercancía a la que el aparato se aplique; y que también, para adaptarlo a la naturaleza de esa mercancía y a cualesquiera circunstancias de otra índole que en cada caso concurren, pueden variarse la separación de los bordes inferiores de las vertientes (4), la rapidez e la amplitud del movimiento del eje-pala, (6), la longitud y acercamiento de esta pala (6) a la superficie de la exclusiva (5), etc.

15

-----



6.-

27 11  
223 190

N O T A.

=====

5 Descrito suficientemente el objeto de la presente patente de invención, interesa afirmar que lo así descrito es susceptible de modificaciones de detalle, materia, forma, di-  
mensiones, etc., que en cuanto no alteren el principio fundamen-  
tal se entenderán cubiertos por la misma patente de invención,  
y que los dibujos son a escala variable, siendo lo que consti-  
tuye la esencia del referido objeto y para lo que se solicita  
la presente patente de invención, lo que se contiene en las  
10 siguientes reivindicaciones:

15 1ª.- Nuevo regulador de paso para semillas, granos, triturados y harinas, caracterizado esencialmente porque la tolva de alimentación situada en el interior del aparato está formada por dos paredes inclinadas o vertientes convergentes  
hacia abajo y hacia el centro, de bordes inferiores separados  
y por una exclusiva situada horizontalmente debajo, cuyos bordes  
extremos no llegan hasta las paredes de la caja donde todo va  
encerrado, siendo la separación entre los bordes inferiores de  
las dos vertientes, la separación entre éstos y la superficie  
20 de la exclusiva y la separación entre los bordes de ésta y las paredes interiores de la caja en que se encierra, sobradamen-  
te amplias para que por todas ellas pase sin dificultad la mercancía, aun con todos sus cuerpos extraños de mayor tamaño

7.-

27 JUL



223 190

o forma infrecuente.

5 2<sup>a</sup>.- Nuevo regulador de paso para semillas, granos,  
triturados y harinas, según la reivindicación anterior, carac-  
terizado además porque la función reguladora propiamente dicha  
del paso está encomendada a una pala que, llegando por su bor-  
de inferior muy cerca de la superficie superior de la exclusiva,  
va unida por su borde superior en forma solidaria a un eje ho-  
rizontal que pasa aproximadamente por el punto de convergencia  
10 de las prolongaciones ideales de las paredes vertientes de la  
tolva y, apoyado por sus extremos, al exterior de la caja, en  
sendos cojinetes, gira sobre ellos, accionado por una palanca  
adecuada movida a mano o mediante cualquier dispositivo mecá-  
nico de movimiento excéntrico, con movimiento de vaivén o pán-  
dulo que transmite a la pala, la cual, con ese movimiento va  
15 arrastrando a derecha e izquierda a toda la mercancía que por  
gravedad cae de las vertientes y se deposita en la exclusiva,  
haciéndola desbordar por los lados libres de ésta para ir ca-  
yendo regularmente al fondo de la caja, dotada de una salida  
al exterior.

20 3<sup>a</sup>.- Nuevo regulador de paso para semillas, granos,  
triturados y harinas.

Según se describe y reivindica en la presente me-  
moria descriptiva y se ilustra con los dibujos que a la misma  
se acompañan.

25 Consta esta memoria de siete hojas foliadas y es-  
critas a máquina por una sola cara.

Madrid, a 27 de Julio de 1955.

Fig. 1.

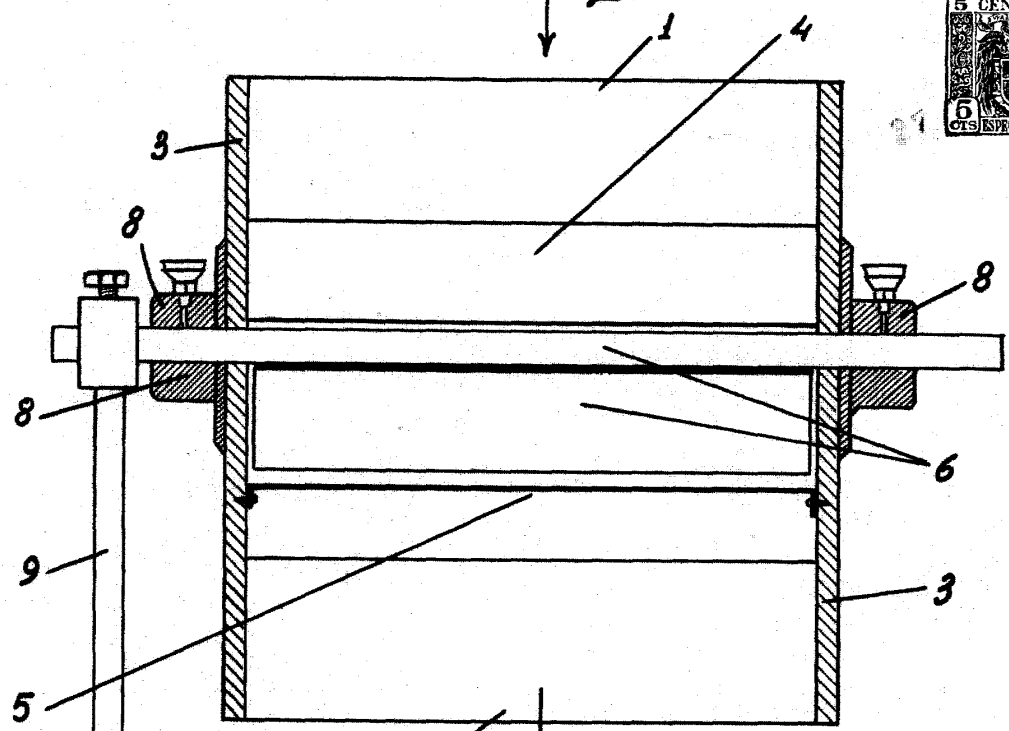
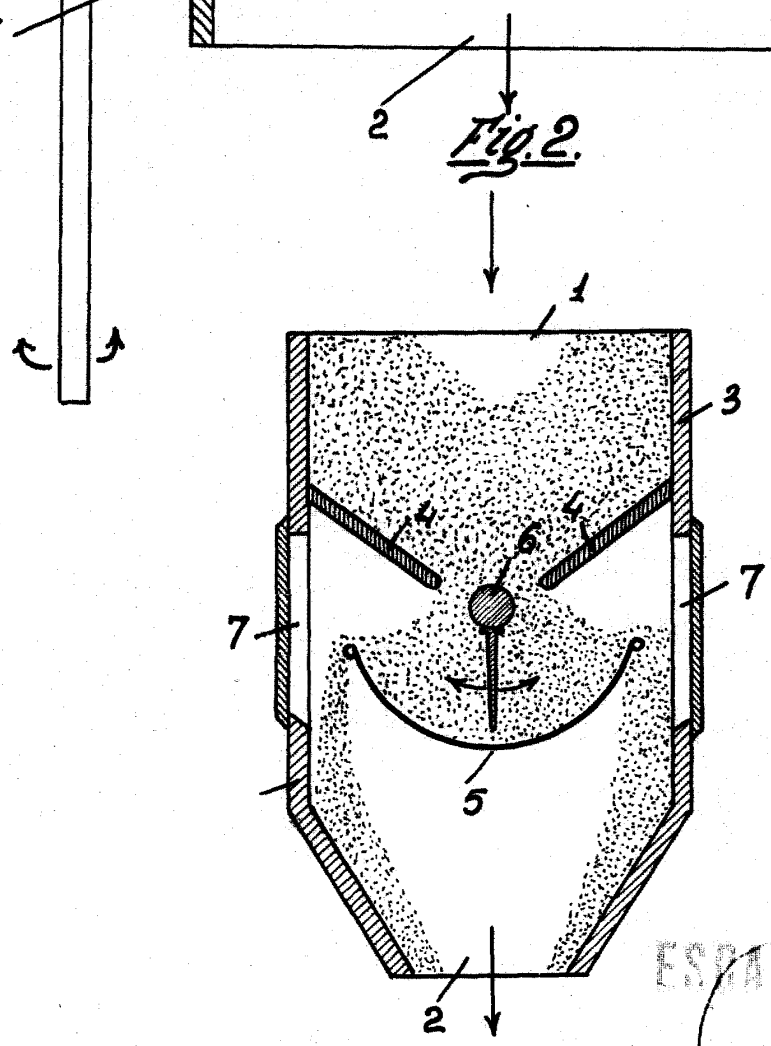


Fig. 2.



ESPAÑA MARCABLE

*Clay*