



ESPAÑA

19	ES	11	223186	10	Y
		21			
		22	FECHA DE PRESENTACION		
			27 agosto 1976		

MODELO DE UTILIDAD

30	PRIORIDADES:	32	FECHA	33	PAIS
	31	NUMERO			

47	FECHA DE PUBLICIDAD	51	CLASIFICACION INTERNACIONAL
			F 21 Y

54	TITULO DE LA INVENCIÓN
	"PORTALÁMPARAS".

71	SOLICITANTE (S)
	Don Juan CANELA GASOL Don Magín CANELA GASOL Doña Ramona CANELA GASOL

DOMICILIO DEL SOLICITANTE	San Guim de Freixanet (Lérida), Carretera de la Panadella, sin número.
---------------------------	--

72	INVENTOR (ES)

73	TITULAR (ES)

74	REPRESENTANTE
	Don Ignacio PONTI GRAU

La presente invención se refiere a un portalámparas dotado de medios que lo hacen más resistente y duradero, especialmente por lo que se refiere al cuello roscado destinado al montaje del portalámparas en el soporte correspondiente.

En los portalámparas usuales ha podido comprobarse la existencia de una zona endeble por la que fácilmente se deterioran con el uso, y dicha zona es el cuello roscado de montaje del portalámparas en el manguito tubular que forma parte del armazón de la lámpara, pantalla o soporte en general.

Con el fin de solventar esta deficiencia se ha ideado el portalámparas objeto de la invención, de constitución extremadamente simple y eficaz.

El portalámparas en cuestión se caracteriza esencialmente por el hecho de que el cuello de montaje del mismo en el soporte convencional del portalámparas, presenta encajado en su interior un casquillo roscado interiormente, y con medios para impedir su desplazamiento una vez montado.

Más concretamente, el casquillo presenta en su extremo interno un escalonado de mayor diámetro, que permite mediante unos hendidos o punzonados, su ajuste con el cuerpo del portalámparas, aumentándose con ello el grosor de la parte roscada.

Para la mejor comprensión de cuanto queda descrito en la presente memoria, se acompaña un dibujo en el que, tan sólo a título de ejemplo, se representa un caso

práctico de realización del objeto de la invención.

En dicho dibujo, la figura 1 es una vista en un cuarto de sección longitudinal del casquillo antes de montar en el portalámparas; la figura 2 es una vista en planta; la figura 3 es una vista en un cuarto de sección del casquillo introducido en el cuello de un portalámparas, que aparece seccionado longitudinalmente; la figura 4 es una vista similar a la anterior, si bien el cuello y el casquillo presentan los hendidos; y la figura 5 es una vista en planta del casquillo en posición montada en el cuello del portalámparas.

El portalámparas -1- descrito está dotado de un cuello -2- con un escalonado -3- de mayor diámetro. En el interior del mismo está encajado un casquillo -4-, con rosca -5- en su interior, dotado también de un ensanchamiento escalonado -6-, complementario al -3-.

El ensanchamiento -3- presenta unos punzonados o hendidos -7- que ajustan en otros hendidos complementarios -8- del ensanchamiento -6-, inmovilizando el casquillo.

De todo lo descrito se deduce que el cuello de montaje del portalámparas queda sensiblemente reforzado con la adición del casquillo -6-7-, sin que ello suponga un encarecimiento notable en la constitución del portalámparas, dada la simplicidad del casquillo y su montaje y, en todo caso, el posible aumento en el coste del portalámparas queda compensado sobradamente por su mayor rendimiento.

Serán independientes del objeto de la invención los materiales empleados en la construcción de las distintas piezas que componen el portalámparas, formas y dimensiones de las mismas y cuantos detalles accesorios puedan presentarse, siempre y cuando no afecten a su esencialidad.

- . -

R E I V I N D I C A C I O N E S

1. Portalámparas, caracterizado esencialmente por el hecho de que el cuello de montaje del mismo en el soporte convencional de fijación del portalámparas, presenta encajado en su interior un casquillo rígido rosca-
do interiormente, con medios para impedir su desplazamiento una vez montado.

2. Portalámparas, según la reivindicación anterior, caracterizado por el hecho de que el casquillo está dotado en su extremo interno de un escalonado de mayor diámetro, que ajusta en un ensanchamiento de la base del cuello del portalámparas, presentando el escalonado y el ensanchamiento unos hendidos coincidentes y complementarios.

3. Portalámparas.

La presente memoria descriptiva consta de cinco hojas foliadas escritas a máquina por una sola cara.

Barcelona, 27 de agosto de 1.976

Juan CANELA GASOL,
Magín CANELA GASOL y
Ramona CANELA GASOL

p.a. I. PONTI
p.p.




FIG. 1

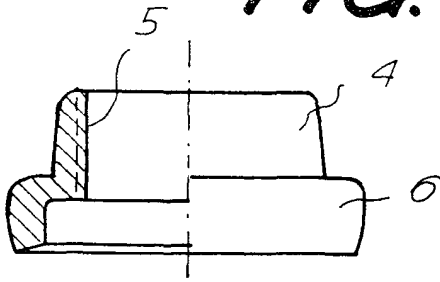


FIG. 2

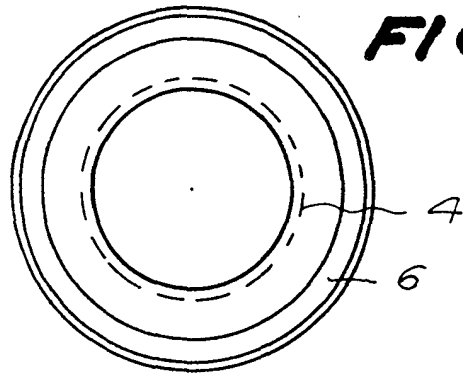


FIG. 3

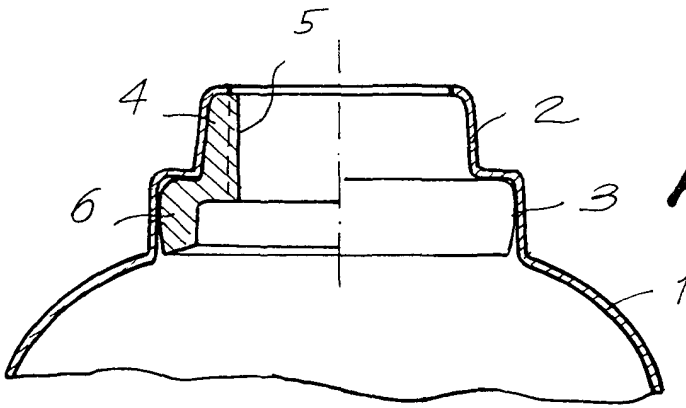


FIG. 4

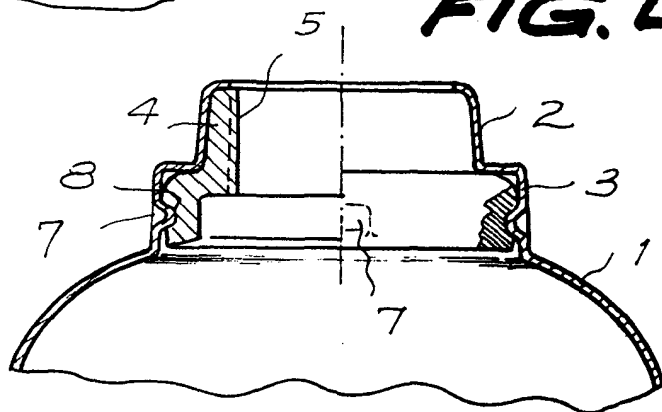
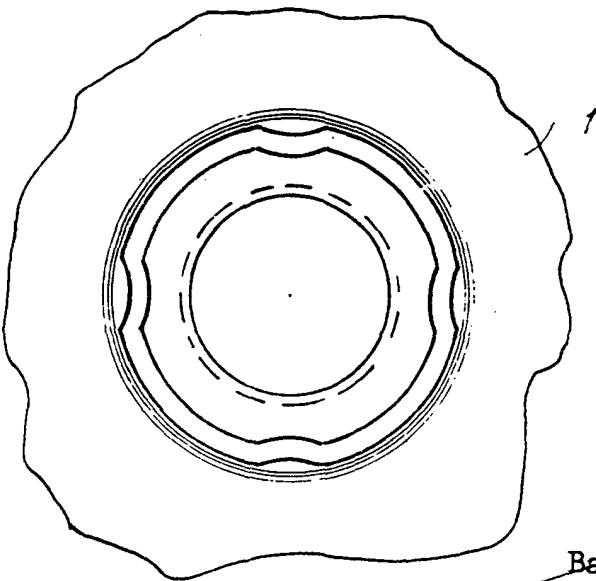


FIG. 5



Barcelona, 27-10-1960
p.a.l. PONTI

P.A.

26996/1