



ESPAÑA

19	ES	11	NUMERO	223 177	10	Y
		21				
		22	FECHA DE PRESENTACION			

MODELO DE UTILIDAD

*e - 26. 12. 1977*

30	PRIORIDADES:	32	FECHA	33	PAIS
31	NUMERO				

47	FECHA DE PUBLICIDAD	51	CLASIFICACION INTERNACIONAL
			A 47 F

54	TITULO DE LA INVENCIÓN
	EXPOSITOR

71	SOLICITANTE (S)
	D <sup>o</sup> Juana Unzueta Ramos

	DOMICILIO DEL SOLICITANTE
	Santa Cruz de Tenerife, Barrio de la Salud c/Princesa Dacil 10-1 <sup>o</sup> dcha.

72	INVENTOR (ES)
	la misma.

73	TITULAR (ES)
	la misma.

74	REPRESENTANTE
	D. Alejandro Ruiz Collar.

S O L I C I T U D   D E   U N  
M O D E L O   D E   U T I L I D A D

por VEINTE AÑOS, a favor de D<sup>a</sup> JUANA UNZUETA RAMOS, residente en c/. Princesa Dacil, 10, 1<sup>a</sup>, dch<sup>a</sup>. Barrio de la Salud, SANTA CRUZ DE TENERIFE, por "EXPOSITOR"

MEMORIA DESCRIPTIVA

La presente solicitud de modelo de utilidad se refiere a un expositor que ha sido ideado principalmente para empleo en bares y cafeterías, si bien tiene aplicación en establecimientos de otros tipos y en mercados, en todos los casos con muy buenos resultados.

5.                   Esencialmente, el expositor de que se trata se caracteriza por el hecho de consistir en un cuerpo paralelepípedo rectangular giratorio sobre un eje vertical y cuyas caras periféricas comportan sendas pizarras ventajosamente translúcidas en las que son aplica-

10.

bles unas plaquitas metálicas con indicaciones de precios de artículos y de nombres de equipos de clubs de fútbol y reseñas de resultados con valores de quinielas, comprendiendo dichas pizarras una zona inferior receptora de placas asimismo metálicas que se retienen a las pizarras, al igual que las citadas plaquitas, con ayuda de láminas ferromagnéticas integradas en dichas pizarras, cuyas placas ostentan en las dos caras un anuncio publicitario.

Para facilitar la explicación más detallada y la comprensión de lo expuesto, se acompañan unos dibujos en los que se ha representado, tan sólo a título de ejemplo no limitativo del alcance de la presente invención, un expositor de las indicadas características.

En dichos dibujos:

La figura 1 es una vista en alzado lateral esquemático que ilustra separadamente el soporte con el dispositivo de montaje giratorio del cuerpo portador de las pizarras.

La figura 2 corresponde a un detalle en alzado de la disposición de iluminación del expositor.

La figura 3 muestra el expositor en alzado lateral esquemático.

Y, finalmente, la figura 4 representa en alzado frontal una de las pizarras del expositor.

De conformidad con los dibujos, dicho expositor consta de un soporte en C -1- unido a una caja inferior -2- fijada a un pie convencional (no ilustrado), cuya caja aloja un motor reductor -3- cuyo eje se halla relacionado con una tapa -4- montada sobre la rama inferior del soporte en C -1- con interposición de un cojinete -5-.

- En la rama superior del soporte -1- va montada con intervención de un eje -6- una tapa -7-, comprendiendo la disposición un cojinete -8-, una cabeza roscada -9- y una tuerca de retención -10-, así como un tubo central
50. -11- fijo portailuminación con el que están asociadas dos lámparas -12- que se conectan a la red mediante un cable pasante por un taladro -13- del tubo -11-. Las tapas -4- y -7- cierran un cuerpo paralelepípedo rectangular, designado en general con -14-, en el que quedan
55. alojadas las lámparas -12- y que gira al girar las tapas, cuyo cuerpo comporta en sus caras periféricas sendas placas translúcidas de plástico en el que están ocluidos unos imanes. Tales placas presentan unos rayados -16- y -16'-, formando a modo de pizarras, para contener precios de artículos, por ejemplo, bebidas, tapas y similares correspondientes a un bar o análogo y nombres de equipos de clubs de fútbol contendientes y los resultados habidos en los encuentros, con valores de quinielas, cuyas indicaciones figuran en unas plaquitas en forma de
60. tiras de naturaleza metálica que se colocan en las casillas definidas en los rayados aludidos y se mantienen adheridas gracias a los indicados imanes.
- 65.

- En una zona inferior de las placas a modo de pizarras se ha previsto espacio para la colocación de una
70. placa metálica -17- que muestra en ambas caras la representación de un anuncio adecuado al establecimiento o lugar donde se instale el expositor.

- Debe hacerse constar que será variable la forma, tamaño y materiales de las piezas componentes del expositor que es susceptible de diversas modificaciones,
- 75.

siempre que con ellas no se altere la esencia de la invención que se resume en las reivindicaciones siguientes.

### REIVINDICACIONES

- PRIMERA= "EXPOSITOR", caracterizado esencialmente por el hecho de constar de un cuerpo paralelepípedo montado giratorio sobre un eje vertical, cuyo cuerpo presenta en sus cuatro caras periféricas sendas placas a modo de pizarras que comportan unos rayados para la aplicación de unas tiras metálicas que se adhieren mediante
- 80.
85. imanes previstos en dichas placas en el seno de las mismas cuyas tiras presentan indicaciones de precios de artículos y nombres de equipos de clubs de fútbol contendientes en partidos, así como indicaciones de resultados con valores de quinielas, comprendiendo las placas a modo de pizarras una zona destinada a la aplicación de láminas metálicas que se adhieren de la misma manera y ostentan al menos en una de las caras un anuncio.
- 90.

- SEGUNDA. "EXPOSITOR", según la reivindicación anterior, caracterizado porque el cuerpo rotativo comporta dos tapas, superior e inferior montadas giratorias sobre cojinetes sobre sendas ramas horizontales del soporte, de cuyas tapas la inferior está acoplada a un motor reductor.
- 95.

- TERCERA. "EXPOSITOR", según la reivindicación primera, caracterizado porque las placas a modo de pizarras son translúcidas y en el interior del cuerpo rotativo se ha previsto una disposición de iluminación.
- 100.

- CUARTA. "EXPOSITOR", según la reivindicación segunda, caracterizado por el hecho de que el motor reductor está dispuesto en el interior de una caja conti-
- 105.

gua inferiormente a la tapa inferior, con el eje del motor reductor coaxialmente a la tapa, comprendiendo las dos tapas una disposición de cojinetes.

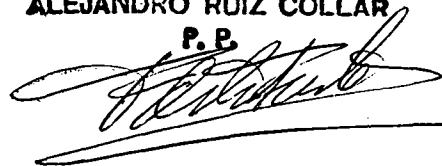
110. QUINTA. "EXPOSITOR", según la reivindicación tercera, caracterizado porque la disposición de iluminación comporta unas lámparas tubulares montadas verticalmente en sustentáculos extremos unidos a un tubo central coaxial al eje del cuerpo rotativo y provisto de un taladro para el paso del cable de alumbrado.

115. SEXTA. "EXPOSITOR".

Todo ello tal y como se presenta en esta memoria que consta de cinco páginas foliadas y mecanografiadas por una sola cara y comprende dos planos para su mejor comprensión.

MADRID, -4 SET. 1976

P.A.  
ALEJANDRO RUIZ COLLAR  
P.P.



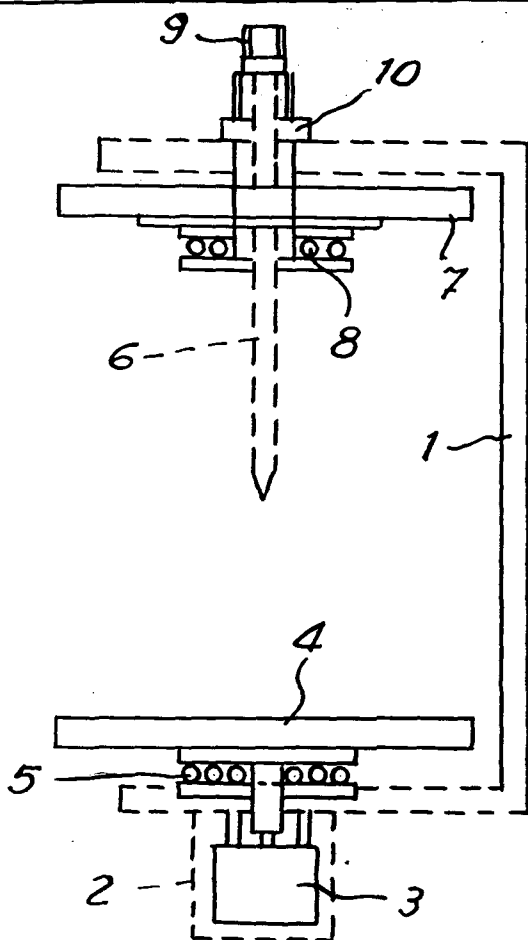


Fig. 1

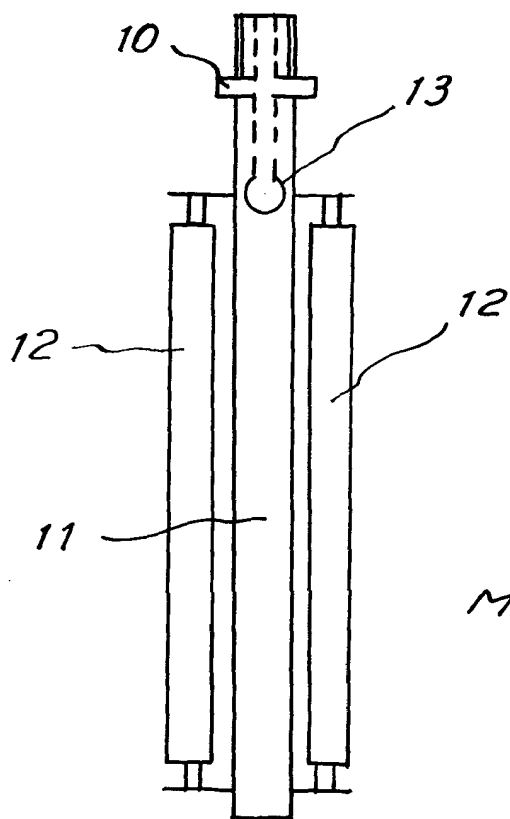


Fig. 2

Madrid, - 4 SEP. 1976

P.A.

Escala variable

Fig. 3

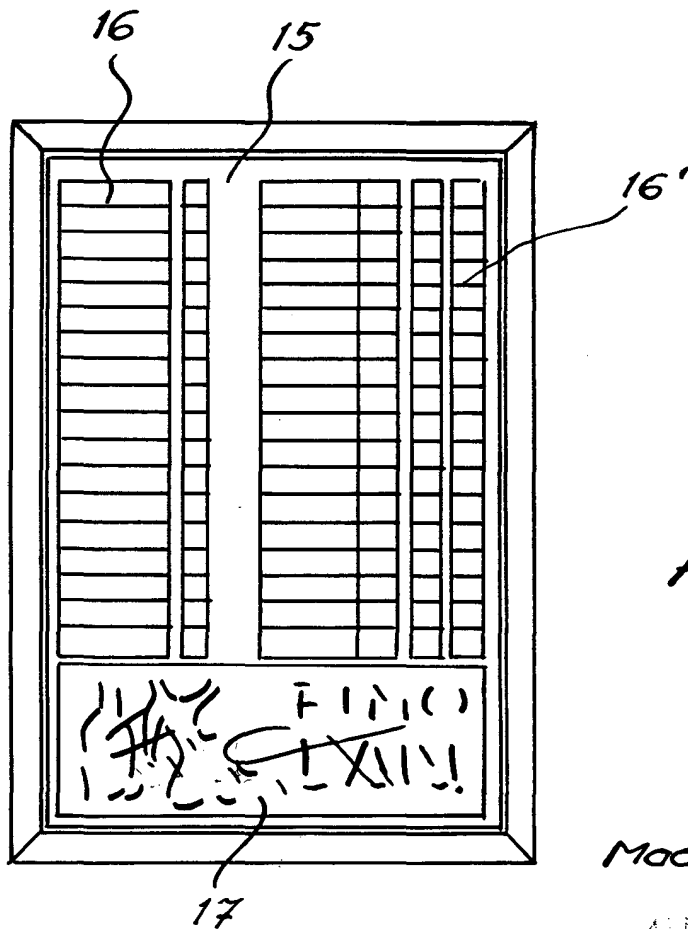
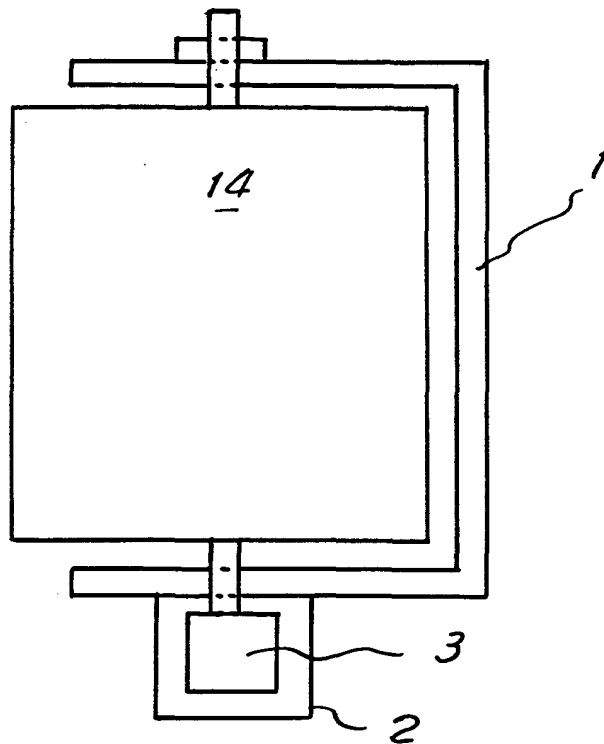


Fig. 4

Madrid, - 4 SET. 1976

P.A.

ALONSO RUIZ GALLER

*Felipe Ruiz*

Escala variable