



ESPAÑA

10 ES	11 NUMERO	12 Y
21	223.171	
23	FECHA DE PRESENTACION	
	3-SEPTIEMBRE-1976	

MODELO DE UTILIDAD
223171

30 PRIORIDADES: 31 NUMERO	32 FECHA	33 PAIS
------------------------------	----------	---------

47 FECHA DE PUBLICIDAD	61 CLASIFICACION INTERNACIONAL A41.0
------------------------	--

54 TITULO DE LA INVENCIÓN
" PRENDA DE VESTIR PERFECCIONADA "

71 SOLICITANTE (ES)
DON JOSE ANTONIO MORA HERNANDEZ

DOMICILIO DEL SOLICITANTE
Maria Auxiliadora, 235 - TARRASA (Barcelona)

72 INVENTOR (ES)

73 TITULAR (ES)

74 REPRESENTANTE
Don BERNARDO UNGRIA GOIBURU

CM.-

1 El Estatuto vigente sobre Propiedad Industrial, de
26 de Julio de 1929, en su texto refundido publicado el 30
de Abril de 1930, establece los caracteres de patentabili-
5 dad de las invenciones de tipo industrial que tienen por
objeto obtener ventajas sobre lo ya conocido, admitiendo
por consiguiente como patentables, las nuevas máquinas, a-
paratos, instrumentos, procesos de fabricación, etc. La am-
plitud de conceptos previstos como patentables, ha llevado
al legislador a aclarar (Artº. 46) que la enumeración con-
10 tenida en dicho cuerpo legal es puramente enunciativa y no
limitativa, haciéndola extensiva incluso a los descubrimien-
tos de tipo científico (Artº. 47).

18 El Decreto de 26 de Diciembre de 1947, recogiendo
la Orden de 18 de Noviembre de 1935, confirma el criterio
legal de que también serán patentables los instrumentos, ob-
jetos, o partes de los mismos, que aporten a la función a
que son destinados, un beneficio o efecto nuevo, y en defi-
nitiva que constituyan una mejora sustancial sobre lo ante-
riormente conocido.

20 Pues bien, a tenor de lo expuesto, y en base al ar-
ticulado que recoge los conceptos expresados, debe conside-
rarse, que la invención a que se refiere la presente memo-
ria, constituye una novedad industrial, con características
y ventajas que la hacen merecedora del privilegio de explo-
25 tación exclusiva que por ella se solicita, premiando así
los méritos de quien aporta a la industria del país una me-
jora efectiva y precisamente comprendida entre las enuncia-
das por la Ley como patentables. (Arts. 46 y 47 en relación
con el 171, en su nueva redacción afectada por la Orden de
30 18 de Noviembre de 1.935).

1 La presente invención, según se expresa en
el enunciado de esta Memoria Descriptiva, consiste en una
prenda de vestir unas piezas del mismo tejido, o de otro,
sobre cuyas piezas se pueda disponer unos elementos para la
5 escritura como es un bloc, un bolígrafo, lapiceros, etc.

 Concretamente se trata de la adaptación a
unas prendas de moda para vestir, como son faldas de peto,
pantalón con peto, falda simplemente, camisa o pantalón,
de unas piezas del mismo tejido, o de otro tejido, como
10 cuero o plástico, que permita la inserción de elementos pa-
ra la escritura como es un bloc, un bolígrafo, lapiceros,
rotuladores, gomas de borrar, etc.

 Estas prendas son de gran utilidad para esco-
lares, dependientes o profesionales en general que preci-
15 sen de un surtido de estos elementos siempre a mano y de có-
moda asistencia.

 Para complementar la descripción que seguida-
mente se va a realizar se acompañan a la presente Memoria
Descriptiva de un juego de dibujos donde se ha representado
20 lo siguiente:

 La figura 1ª muestra una vista en perspectiva
de la pieza a adaptar sobre la prenda.

 La figura 2ª corresponde a una vista en al-
zado frontal de un pantalón con peto, sobre cuyo peto se ha
25 dispuesto una pieza para posicionar los elementos de escri-
tura.

 La figura 3ª representa una vista en alzado
frontal de una falda con peto con la misma pieza que la re-
presentada en la figura 2ª.

30 La figura 4ª corresponde a una vista en pers-

1 pectiva de una camisa con la pieza dispuesta sobre uno de sus laterales superiores.

5 La figura 5ª representa una vista en perspectiva de un pantalón provisto de la citada pieza objeto de la presente invención.

Por último la figura 6ª representa una falda sobre la que se ha dispuesto la citada pieza objeto de la presente invención.

10 A tenor de los planos comentados, la pieza 1 se constituye mediante una lámina rectangular de tejido o no tejido, en la que se incorporan una serie de presillas 2 unidas a la pieza 1 solamente por sus extremos o unas presillas 3 que además de estar unidas a la pieza 1 por sus extremos lo están por zonas intermedias configurando unos receptáculos para útiles de escritura.

15 Sobre la citada pieza 1 también se puede disponer otra pieza provista de solapa y medios de cierre que constituirá un bolsillo 4 en el que se pueden posicionar blocs o cualquier otro elemento.

20 Como puede observarse en los planos que se adjuntan, y concretamente en las figuras 2ª y 3ª, sobre un pantalón 5 con peto y una falda 6 con peto se ha dispuesto una pieza 1 sobre las que se pueden posicionar varios accesorios.

25 De igual manera, según se representa en las figuras 4ª, 5ª y 6ª, se puede disponer la pieza 1 sobre una camisa, un pantalón o una falda.

30 Aunque solamente se han representado estos ejemplos para ilustrar la invención, la pieza 1 puede ser posicionada sobre cualquier otra prenda de vestir y además

1

posicionarla en cualquier posición, concretamente en donde resulte más estética.

5

De esta manera se consigue una prenda de gran utilidad para escolares y profesionales que siempre deben de tener a mano estos elementos de trabajo como son, borradores, sacapuntas, lápíceros, bolígrafos, rotuladores o blocs para la escritura.

10

La unión de la pieza 1 sobre cualquiera de las prendas se puede realizar por cualquier medio, bien sea por cosido o por otra disposición.

15

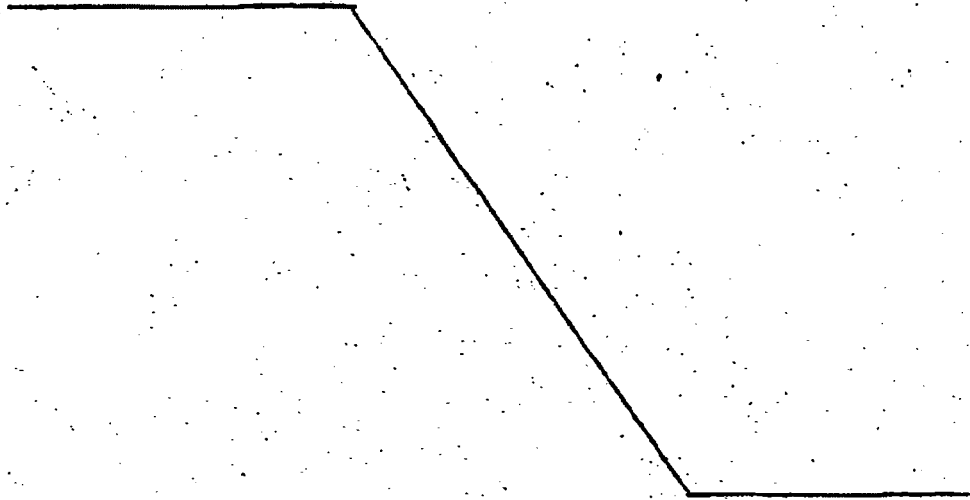
No se considera necesario hacer más extensa esta descripción para que cualquier persona perita en la materia pueda comprender perfectamente la idea que se desea patentar, así como las ventajas que de su realización industrial han de derivarse.

20

Por todo ello, y para evitar posibles imitaciones, se presenta esta solicitud, pidiendo la explotación exclusiva de la idea descrita, de acuerdo con las consideraciones y puntos que se desea reivindicar, que se concretan en las páginas siguientes:

25

30



1 Hecha la descripción a que se refiere la memoria
que antecede, es preciso insistir en que los detalles de
realización de la idea expuesta, pueden variar, es decir,
5 que pueden sufrir pequeñas alteraciones, basadas siempre
en los principios fundamentales de la idea, que son en esen-
cia los que quedan reflejados en los párrafos de la descrip-
ción hecha. En efecto, el Artículo 48 del Estatuto vigente
sobre Propiedad Industrial, establece como no patentables,
10 en su apartado tercero, "los cambios de forma, dimensiones,
proporciones y materias de un objeto ya patentado" fijando
así el criterio del legislador en el sentido de que paten-
tada una idea que pueda dar lugar a una realidad práctica
e industrializable, nadie podrá apoyarse en ella para, a
pretexto de haber introducido ligeras modificaciones, pre-
15 sentarla como nueva y propia.

Este principio, en cuanto al alcance de la protec-
ción del objeto patentado se refiere, se halla confirmado
por numerosas Sentencias del Tribunal Supremo, y entre
20 ellas, como más terminantes, en las de fechas 16 de octubre
de 1954, 23 de enero de 1959, 20 de marzo de 1964 y otras.

Establecido el concepto expresado, en cuanto a la
amplitud que debe darse a la protección solicitada, se re-
25 dacta a continuación la Nota de Reivindicaciones, de acuer-
do con lo que se establece en el último párrafo del apar-
tado tercero del Artículo 100 de la Ley, sintetizando así
las novedades que se desean reivindicar:

NOTA DE REIVINDICACIONES

30 En resumen, el privilegio de explotación exclusi-
va que se solicita, recaerá sobre las reivindicaciones si-
guientes:

1

1a.- " PRENDA DE VESTIR PERFECCIONADA ",
caracterizada esencialmente porque una parte de la misma -
incorpora aplicada una pieza laminar, textil o no, en la que
se han previsto optativamente bolsillos y/o presillas en las
que se alojan y retienen objetos y accesorios de escritura.

5

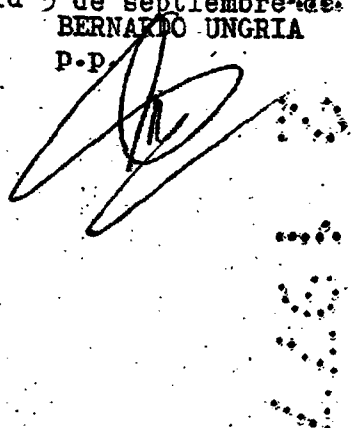
2a.- Se reivindica por último como objeto
sobre el que ha de recaer el Modelo de Utilidad que se soli-
cita: " PRENDA DE VESTIR PERFECCIONADA ".

10

Todo ello tal y como queda descrito en las
presentes reivindicaciones que constan de siete páginas mecano-
grafiadas y dibujos que se acompañan.

15

Madrid 3 de septiembre de 1976
BERNARDO UNGRIA
P.P.



20

25

30

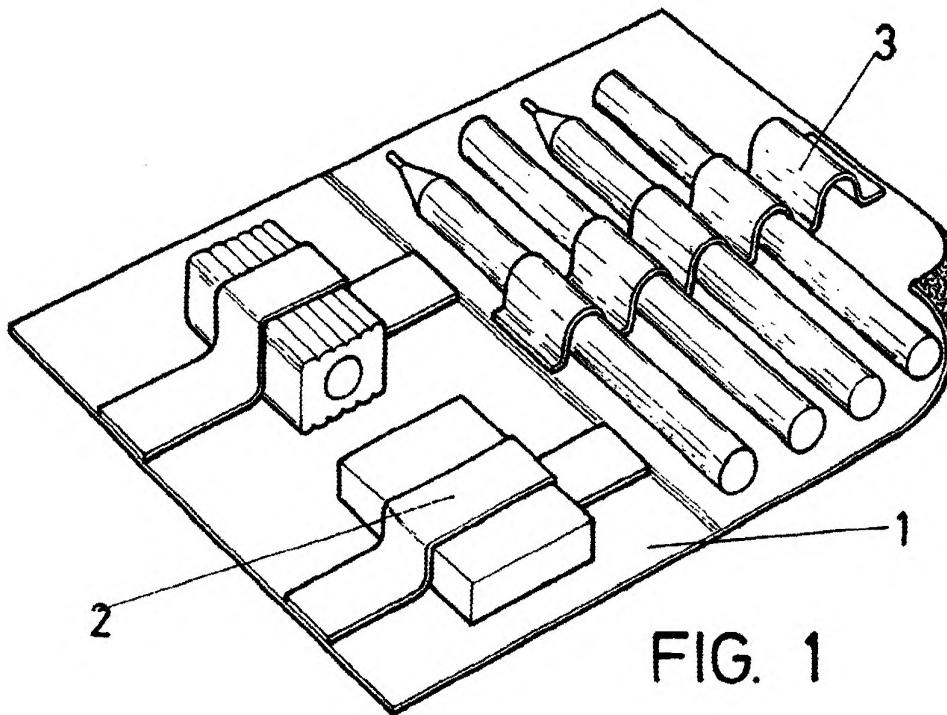


FIG. 1

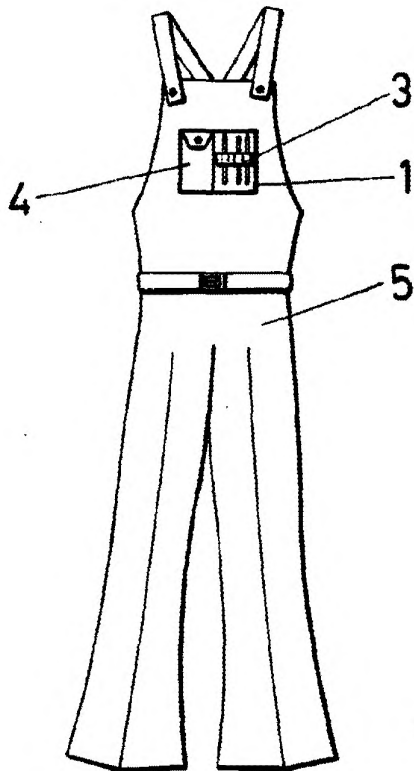


FIG. 2

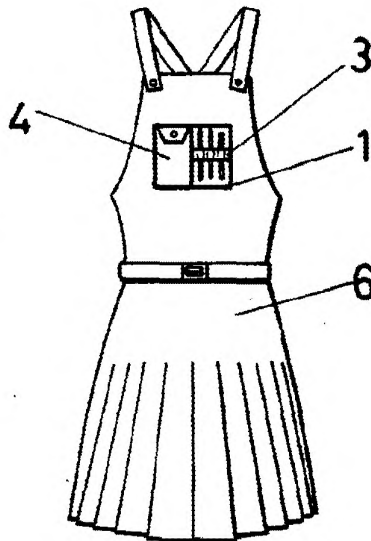


FIG. 3

ESCALA VARIABLE

Madrid, 3 de septiembre de 1976

BERNARDO UNGRIA

p. p.

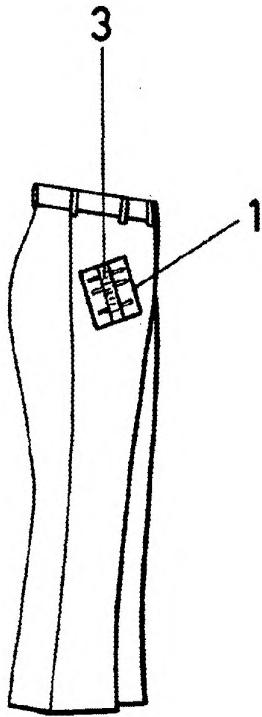


FIG. 5

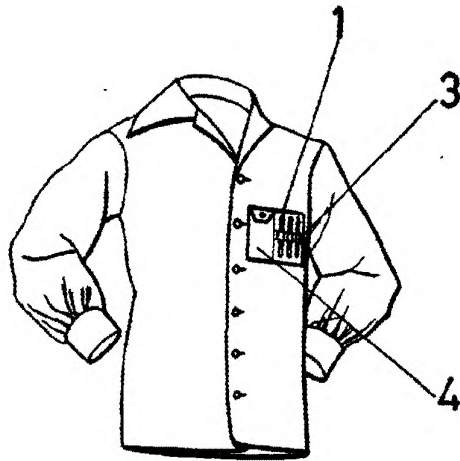


FIG. 4

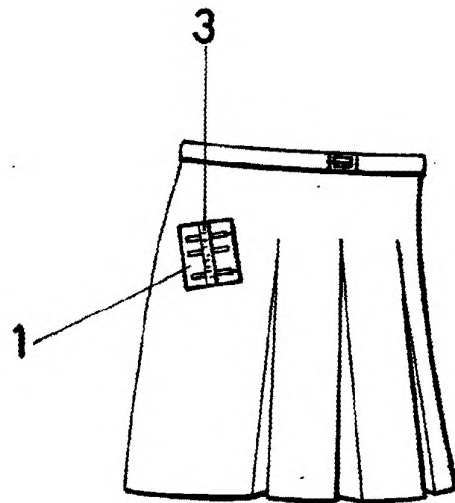


FIG. 6

ESCALA VARIABLE

Madrid, 3 de septiembre de 1976

BERNARDO UNGRIA

P. P.