



(19) ES	(11) NUMERO 223.164	(10) Y
	(22) FECHA DE PRESENTACION 2-9-76	

MODELO DE UTILIDAD  
223 164

16 FEB. 1977

(30) PRIORIDADES:		
(31) NUMERO	(32) FECHA	(33) PAIS
(47) FECHA DE PUBLICIDAD		(51) CLASIFICACION INTERNACIONAL A 47 B
(64) TITULO DE LA INVENCIÓN "ARMARIO DE COCINA PERFECCIONADO"		
(71) SOLICITANTE (ES) ULGOR, S.C.I.		
DOMICILIO DEL SOLICITANTE Apartado 49 MONDRAGON (Guipúzcoa).		
(72) INVENTOR (ES)		
(73) TITULAR (ES)		
(74) REPRESENTANTE D. BERNARDO UNGRIA GOIBURU		

1 El Estatuto vigente sobre Propiedad Industrial, de  
26 de Julio de 1929, en su texto refundido publicado el 30  
de Abril de 1930, establece los caracteres de patentabili-  
5 dade de las invenciones de tipo industrial que tienen por  
objeto obtener ventajas sobre lo ya conocido, admitiendo  
por consiguiente como patentables, las nuevas máquinas, a-  
paratos, instrumentos, procesos de fabricación, etc. La am-  
plitud de conceptos previstos como patentables, ha llevado  
al legislador a aclarar (Artº. 46) que la enumeración con-  
10 tenida en dicho cuerpo legal es puramente enunciativa y no  
limitativa, haciéndola extensiva incluso a los descubrimien-  
tos de tipo científico (Artº. 47).

15 El Decreto de 26 de Diciembre de 1947, recogiendo  
la Orden de 18 de Noviembre de 1935, confirma el criterio  
legal de que también serán patentables los instrumentos, ob-  
jetos, o partes de los mismos, que aporten a la función a  
que son destinados, un beneficio o efecto nuevo, y en defi-  
nitiva que constituyan una mejora sustancial sobre lo ante-  
riormente conocido.

20 Pues bien, a tenor de lo expuesto, y en base al ar-  
ticulado que recoge los conceptos expresados, debe conside-  
rarse, que la invención a que se refiere la presente memo-  
ria, constituye una novedad industrial, con características  
y ventajas que la hacen merecedora del privilegio de explo-  
25 tación exclusiva que por ella se solicita, premiando así  
los méritos de quien aporta a la industria del país una me-  
jora efectiva y precisamente comprendida entre las enuncia-  
das por la Ley como patentables. (Arts. 46 y 47 en relación  
con el 171, en su nueva redacción afectada por la Orden de  
30 18 de Noviembre de 1.935).

1

La presente invención, según se expresa en el enunciado de esta Memoria descriptiva, se refiere a un armario de cocina perfeccionado, que presenta la particularidad de disponer de una parte extraíble, y por lo tanto móvil, en funciones de soporte para una serie de cestos contenedores de los objetos de que se trate. Frontalmente esta parte móvil comporta solidariamente un panel o tablero constitutivo de la puerta de cierre del armario, todo ello, naturalmente, cuando la mencionada parte extraíble se aloja en el interior del armario junto con los correspondientes cestos o contenedores de los objetos.

5

10

15

Esta parte extraíble, básicamente, consiste en un bastidor rectangular, a través de cuyos lados menores se guía en una pareja de soportes dispuestos en una de las paredes laterales del armario y en correspondencia con la embocadura de éste, de forma que los desplazamientos alternativos del referido bastidor tienen lugar paralelamente y en proximidad con la mencionada pared lateral del mueble.

20

25

30

Para que este bastidor realice sus movimientos de una forma perfectamente estable, es decir sin que sufra ningún cabeceo en virtud del peso por dicho bastidor soportado, dicho bastidor cuenta superiormente con una guía vertical en la que juega la extremidad de una pletina que se prolonga hasta alcanzar por la extremidad opuesta un punto de articulación establecido en la parte interno-inferior de la cara lateral del mueble. Esta pletina centradamente se articula a una segunda pletina que por un extremo pivota en una pieza de soporte vinculada a la parte inferior del bastidor, en tanto que por su extremidad opuesta juega en -

1 otra guía vertical, igual a la anterior, instalada en la -  
parte superior interna de la repetida cara lateral del mue-  
ble. De esta forma, queda originado un sistema de articula-  
ción en forma de tijera que garantiza, tal como se decía an-  
5 teriormente, la perfecta estabilidad del bastidor en sus des-  
pazamientos alternativos en el sentido de alojarse o extraer-  
se del mueble en cuestión.

Otra particularidad que presenta el --  
mencionado bastidor consiste en que en las caras laterales  
10 internas de sus correspondientes largueros verticales se -  
han practicado una serie de agrupaciones de orificios en -  
los cuales pueden instalarse selectivamente los extremos -  
de una serie de varillas constitutivas de los órganos de -  
retención para los cestos contenedores de los objetos. Es-  
15 tas varillas, en orden a imposibilitar su salida de tales  
orificios, van insertadas en unas arandelas elásticas que  
se inmovilizan contra el correspondiente larguero del bas-  
tidor mediante un empuje axial ejercido por el remate ar-  
queado que en los cestos cumple la función de ganchos de -  
20 suspensión a las varillas. De esta manera, las repetidas -  
varillas quedan imposibilitadas para realizar cualquier -  
desplazamiento transversal que suponga su extracción de-  
los orificios, permitiendo todo ello, no obstante, en cual-  
quier momento cambiar fácilmente la colocación de tales va-  
25 rillas con respecto al bastidor de sustentación.

Para que se comprendan más fácilmente -  
las características del armario de cocina que la invención  
propone, se acompaña a la presente memoria descriptiva, for-  
mando parte integrante de la misma, un juego de planos don-  
30 de se representa lo siguiente:



1 representada en dicha figura 4ª. Esta ilustración muestra  
como se suspenden los cestos de las varillas tendidas entre  
uno y otro larguero vertical del bastidor, detectándose la  
5 disposición de las arandelas flexibles que impiden cualquier  
desplazamiento transversal de las varillas de suspensión.

Por último, la figura 6ª es una vista  
en planta de las zonas representadas en las dos figuras -  
anteriores, apreciándose en esta figura la disposición de  
las arandelas elásticas que impiden cualquier movimiento -  
10 transversal a las varillas sustentadoras de los cestos.

De acuerdo con lo que se ha dicho y -  
como puede comprobarse, el armario de cocina perfeccionado  
referencia 1 , a que se refiere la presente Memoria se ca-  
racteriza fundamentalmente por el hecho de que en una de -  
15 sus paredes laterales 2 se hallan dispuestas en correspon-  
dencia con la embocadura unos soportes 3 y 4 constitutivos  
de guía para el desplazamiento de un bastidor que se refe-  
rencia con 5. Este bastidor 5 cuenta superiormente con una  
guía vertical 6 donde juega la extremidad de una pletina 7,  
20 que en oposición pivota en un punto 8 establecido en la par-  
te inferior-interna de la referida cara lateral 2 del mue-  
ble 1. Esta pletina 7, a su vez, está articulada por el --  
punto 9 a otra pletina 10, de iguales características, que  
inferiormente se halla articulada al soporte 11 vinculado  
25 a la parte inferior del bastidor 5, en tanto que dicha --  
pletina 10 por la extremidad opuesta juega en otro soporte-  
guía vertical 12 de idénticas características al anterior-  
mente aludido y referenciado con 6.

Por su parte, el aludido bastidor 5, -  
30 que es un elemento de configuración rectangular, cuenta --

1 en sus largueros verticales 13 con una serie de agrupaciones de orificios 14, estudiadamente dispuestos y distribuidos en las caras enfrentadas de dichos largueros verticales 13. Estos orificios permiten la instalación selectiva de una serie de varillas 15 en funciones de órganos de sustentación para los cestos referenciados con 16.

5 En evitación de que esta serie de varillas 15 puedan involuntariamente sufrir desplazamientos -- transversales que impliquen su extracción de los orificios 14 y, consecuentemente, la caída de los cestos 16, se ha previsto que las extremidades de dichas varillas queden -- insertadas en unas arandelas flexibles 17 que se ajustan -- o adaptan contra los largueros verticales 13 mediante el empuje axial que sobre las mismas ejerce el remate arqueado 18 que en los cestos 16 cumplen la función de ganchos de suspensión a las varillas 15. De esta manera queda asegurado el posicionamiento de las repetidas varillas 15 en evitación de que se produzca, como se decía anteriormente, su involuntaria salida de los orificios 14.

10 Por último, cabe destacar que perpendicularmente de los citados largueros verticales 13 se prolongan unos brazos 20 que sirven como órganos de sostén a los tableros que se referencian con 19 y 20. Entre estos tableros quedan comprendidos o encajados los cestos 16. Al propio tiempo, los citados brazos 20 determinan adicionalmente unas zonas de apoyo para tales cestos 16.

15 El tablero 19, que se halla instalado en la parte anterior del soporte o bastidor 5, cuando se produce la introducción de dicho soporte en el interior -- del mueble, queda constituido en la puerta de cierre del mueble 2. Por su parte, el tablero 20 viene a definir una

1 pared interior que aísla el mecanismo estabilizador del -  
referido bastidor 5 con los cestos soportados por éste.

5 No se considera necesario hacer más ex-  
tensa esta descripción para que cualquier persona perita en  
la materia comprenda perfectamente la idea que se desea pa-  
tentar, así como las ventajas que de su realización indus-  
trial han de derivarse.

10 Por todo ello, y para evitar posibles  
imitaciones, se presenta esta solicitud, pidiendo la explo-  
tación exclusiva de la idea descrita, de acuerdo con las -  
consideraciones y puntos que se desean reivindicar que se  
concretan en las páginas siguientes:

15

20

25

30

1 Hecha la descripción a que se refiere la memoria  
que antecede, es preciso insistir en que los detalles de  
realización de la idea expuesta, pueden variar, es decir,  
que pueden sufrir pequeñas alteraciones, basadas siempre  
5 en los principios fundamentales de la idea, que son en esen-  
cia los que quedan reflejados en los párrafos de la descrip-  
ción hecha. En efecto, el Artículo 48 del Estatuto vigente  
sobre Propiedad Industrial, establece como no patentables,  
en su apartado tercero, "los cambios de forma, dimensiones,  
10 proporciones y materias de un objeto ya patentado" fijando  
así el criterio del legislador en el sentido de que paten-  
tada una idea que pueda dar lugar a una realidad práctica  
e industrializable, nadie podrá apoyarse en ella para, a  
pretexto de haber introducido ligeras modificaciones, pre-  
15 sentarla como nueva y propia.

Este principio, en cuanto al alcance de la protec-  
ción del objeto patentado se refiere, se halla confirmado  
por numerosas Sentencias del Tribunal Supremo, y entre -  
ellas, como más terminantes, en las de fechas 16 de octubre  
20 de 1954, 23 de enero de 1959, 20 de marzo de 1964 y otras.

Establecido el concepto expresado, en cuanto a la  
amplitud que debe darse a la protección solicitada, se re-  
25 dacta a continuación la Nota de Reivindicaciones, de acuer-  
do con lo que se establece en el último párrafo del apar-  
tado tercero del Artículo 100 de la Ley, sintetizando así  
las novedades que se desean reivindicar:

#### NOTA DE REIVINDICACIONES

30 En resumen, el privilegio de explotación exclusi-  
va que se solicita, recaerá sobre las reivindicaciones si-  
guientes:

1                    1ª.- ARMARIO DE COCINA PERFECCIONADO, caracteri-  
zado esencialmente porque internamente en una de sus pare-  
des laterales, y en correspondencia con el canto de la em-  
bocadura, se hallan dispuestos dos soportes-guía para un  
5 bastidor desplazable paralelamente respecto a la citada  
pared lateral del armario, estando relacionado superiorment-  
te este bastidor a otro elemento de guía vertical donde jue-  
ga la extremidad de una pletina que en oposición pivota en  
un punto interno-inferior de la repetida pared lateral del  
10 armario, en tanto que centradamente está articulada a una  
segunda pletina igual, que por su extremo inferior gira en  
un soporte solidario del propio bastidor, incidiendo el  
extremo superior de esta pletina en un segundo elemento de  
guía vertical vinculado a la pared lateral citada; habiénd-  
15 dose previsto que las caras internas y enfrentadas de los  
largueros verticales del susodicho bastidor comporten agru-  
paciones de taladros que, enfrentados los de uno y otro  
larguero, constituyen nexos de enclavamiento amovible para  
una serie de varillas donde se enclavan los cestos contene-  
20 dores de los objetos de que se trate.

2ª.- ARMARIO DE COCINA PERFECCIONADO, según rei-  
vindicación 1ª, caracterizado porque en al menos uno de los  
extremos de cada varilla soporte de los cestos va inserta-  
da una arandela, preferentemente elástica, que se inmovili-  
25 za contra el correspondiente larguero del bastidor mediante  
un empuje axial ejercido por el remate arqueado que en los  
cestos cumplen la función de ganchos de suspensión a las  
varillas.

3ª.- ARMARIO DE COCINA PERFECCIONADO, según rei-  
30 vindicaciones anteriores; caracterizado porque los cestos

1  
3  
quedan comprendidos o encajados entre dos planos o table-  
ros que se fijan al bastidor a través de una especie de -  
brazos tendidos perpendicularmente de puntos equidistantes  
de los largueros verticales de tal bastidor, constituyendo  
el plano o tablero anterior la puerta de cierre del arma--  
rio; habiéndose previsto que los mencionados brazos deter-  
minen adicionalmente, a su vez, zonas de apoyo para los --  
cestos.

10  
4a.- Se reivindica por último como ob-  
jeto sobre el que ha de recaer el Modelo de Utilidad que --  
se solicita "ARMARIO DE COCINA PERFECCIONADO"

15  
Todo conforme queda descrito y reivindi-  
cado en la presente Memoria descriptiva que consta de diez  
páginas mecanografiadas y dibujos adjuntos.

Madrid, 2 de Septiembre 1.976

BERNARDO UNGRIA

P.P.

20  


FIG-2  
A-B

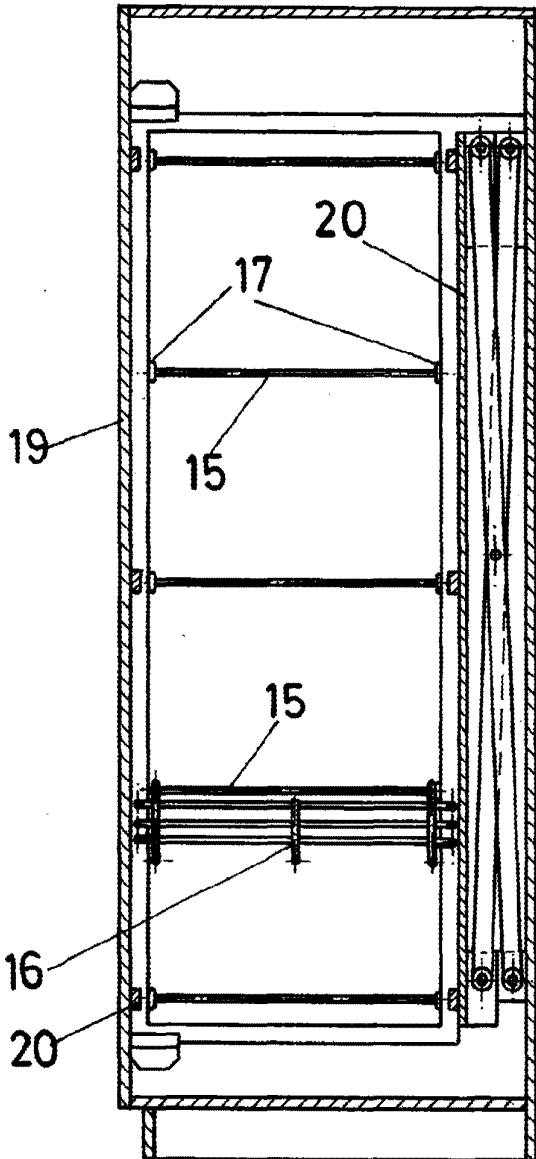
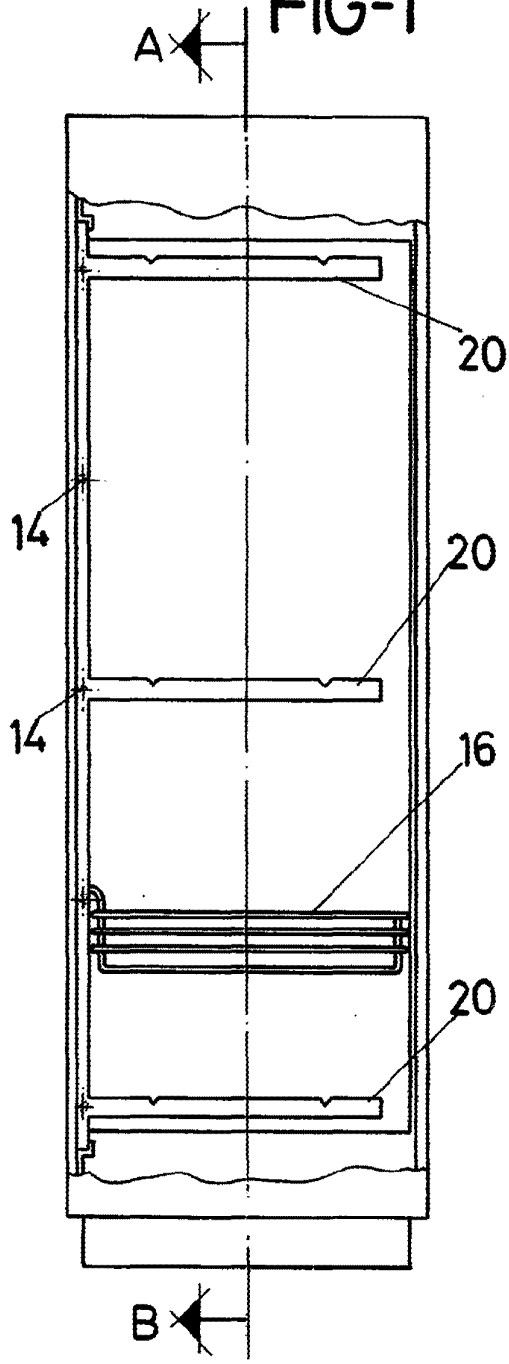


FIG-1

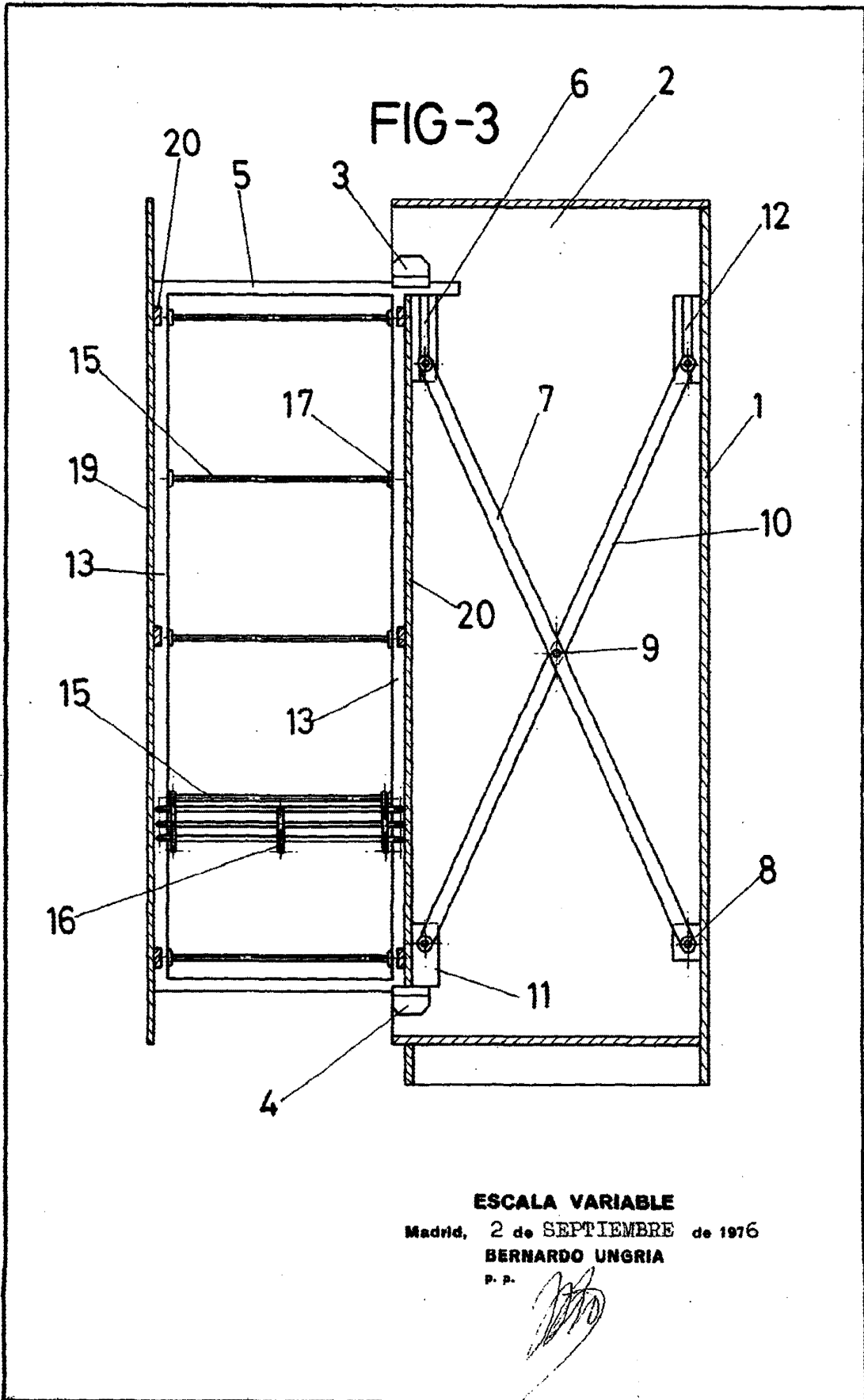


ESCALA VARIABLE

Madrid, 2 de SEPTIEMBRE de 1966

BERNARDO UNGRIA

P. P.

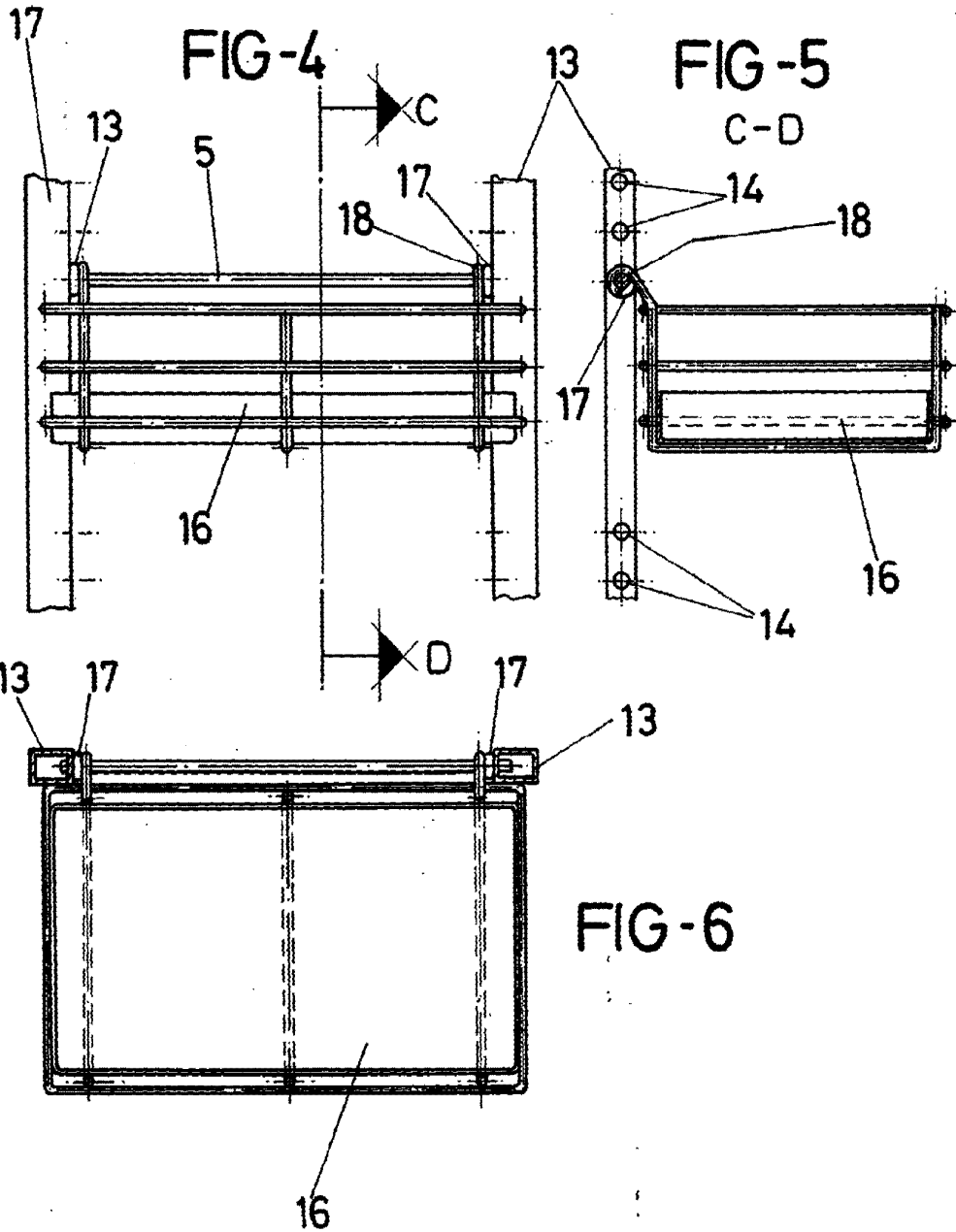


**ESCALA VARIABLE**

Madrid, 2 de SEPTIEMBRE de 1976

**BERNARDO UNGRIA**

P. P.



**ESCALA VARIABLE**

Madrid: 2 de SEPTIEMBRE de 1976

**BERNARDO UNGRIA**

P. P.