



(19) ES	(11) NUMERO (21) 223.163	(10) Y
(22)	FECHA DE PRESENTACION 2-9-76	

MODELO DE UTILIDAD
223163

(30) PRIORIDADES:	(31) NUMERO	(32) FECHA	(33) PAIS
-------------------	-------------	------------	-----------

(47) FECHA DE PUBLICIDAD	(51) CLASIFICACION INTERNACIONAL G09B
--------------------------	--

(58) TITULO DE LA INVENCIÓN "UN DISPOSITIVO DIDACTICO ELECTRONICO"

(71) SOLICITANTE (S) D. ATILANO MARTIN PEREZ

DOMICILIO DEL SOLICITANTE C/ Lerida nº 24-5º VALENCIA (9)
--

(72) INVENTOR (ES)

(73) TITULAR (ES)

(74) REPRESENTANTE D. BERNARDO UNGRIA GOIBURU
--

1 El Estatuto vigente sobre Propiedad Industrial, de
26 de Julio de 1929, en su texto refundido publicado el 30
de Abril de 1930, establece los caracteres de patentabili-
dad de las invenciones de tipo industrial que tienen por
5 objeto obtener ventajas sobre lo ya conocido, admitiendo
por consiguiente como patentables, las nuevas máquinas, a-
paratos, instrumentos, procesos de fabricación, etc. La am-
plitud de conceptos previstos como patentables, ha llevado
al legislador a aclarar (Artº. 46) que la enumeración con-
10 tenida en dicho cuerpo legal es puramente enunciativa y no
limitativa, haciéndola extensiva incluso a los descubrimien-
tos de tipo científico (Artº. 47).

15 El Decreto de 26 de Diciembre de 1947, recogiendo
la Orden de 18 de Noviembre de 1935, confirma el criterio
legal de que también serán patentables los instrumentos, ob-
jetos, o partes de los mismos, que aporten a la función a
que son destinados, un beneficio o efecto nuevo, y en defi-
nitiva que constituyan una mejora sustancial sobre lo ante-
riormente conocido.

20 Pues bien, a tenor de lo expuesto, y en base al ar-
ticulado que recoge los conceptos expresados, debe conside-
rarse, que la invención a que se refiere la presente memo-
ria, constituye una novedad industrial, con características
y ventajas que la hacen merecedora del privilegio de explo-
25 tación exclusiva que por ella se solicita, premiando así
los méritos de quien aporta a la industria del país una me-
jora efectiva y precisamente comprendida entre las enuncia-
das por la Ley como patentables. (Arts. 46 y 47 en relación
30 con el 171, en su nueva redacción afectada por la Orden de
18 de Noviembre de 1.935).

1 La presente invención, según se -
deduce del enunciado de esta Memoria descriptiva, se refie
re a un dispositivo didáctico electrónico, esencialmente -
concebido para ser aplicado en la enseñanza de subnormales,
5 y básicamente constituido por una serie de placas aislantes
susceptibles de ser dispuestas sobre una segunda placa por-
tadora de contactos eléctricos, incorporando cada una de --
las placas del primer grupo, un determinado motivo, tal como
puede ser una cifra, letra, signo o similar, de tal manera
10 que dicha ranura permite el acceso de un punzón a través de
la misma, con incidencia de dicho punzón sobre la placa in-
ferior portadora de los contactos, todo ello de tal modo --
que cuando el punzón hace el recorrido completo y perfecto
que debe de hacer en función del carácter representado en
15 la placa aislante, los circuitos eléctricos conectados a -
los conductores de la placa inferior permanecen inactivos,
pero por el contrario cuando se interrumpe la trayectoria
del punzón sobre el símbolo a recorrer, o bien dicha trayec-
toria es equivocada, se produce la conexión electrónica de
20 una alarma luminosa o acústica.

El dispositivo como anteriormente
se ha dicho, consta de una placa base sobre la que aparecen
una serie de contactos laminares determinantes de un circui-
to impreso, el cual se encuentra conectado de tal manera -
25 que al cerrarse el circuito sobre los mismos mediante un -
punzón conductor, conectado al otro polo eléctrico de la -
fuente de alimentación, se produce la activación de un dis-
positivo señalizador luminoso o acústico, cuando la conexión
de dicho punzón a los contactos de la placa del circuito im-
30 preso no se realice según un determinado orden programado -

1 convenientemente distribuidos, siendo susceptible de colo-
car sobre este conjunto una serie de placas 3 también ais-
lantes, cada una de las cuales incorpora una determinada -
cifra, letra, signo o similar, estando obtenidos estos sig-
5 nos mediante una ranura pasante 4 que permite el acceso de
un punzón a través de la misma, estando dicho punzón conec-
tado electricamente al otro polo de la fuente de alimenta-
ción, pudiendo dicho punzón alcanzar a través de la citada
ranura 4 los contactos 2 determinados por el circuito impre-
10 so de la placa 1.

En el ejemplo de realización elegido,
en el que aparece representado el número 2, cuando el punzón
recorre dicho número correctamente de su extremo superior
al extremo inferior, y según puede apreciarse en la figura
12, el punzón recorre todos y cada uno de los contactos 2
15 del circuito impreso, efectuándose este recorrido con una -
perfecta ordenación preestablecida que será la misma para -
cualquier otra cifra, letra o signo, produciéndose el cierre
del circuito de alarma luminoso y/o acústico, cuando el
20 punzón por cualquier causa no efectúe las conexiones seria-
das mencionadas, bien a causa de haber sido levantado el -
punzón en parte de su trayectoria, o bien porque el recorri-
do del mismo sobre la ranura 4 no se haya efectuado según -
la directriz lógica establecida.

25 No se considera necesario hacer más
extensa esta descripción para que cualquier persona perita
en la materia comprenda perfectamente cual es la idea que
se desea patentar, así como las ventajas que de su realiza-
ción industrial han de derivarse.

30 Por todo ello, y para evitar posible

1 imitaciones, se presenta esta solicitud, pidiendo la explo-
tación exclusiva de la idea descrita, de acuerdo con las -
consideraciones y puntos que se desean reivindicar que se -
concretan en las páginas siguientes:

5

10

15

20

25

30

.....

.....

.....

.....

.....

.....

1 Hecha la descripción a que se refiere la memoria
que antecede, es preciso insistir en que los detalles de
realización de la idea expuesta, pueden variar, es decir,
que pueden sufrir pequeñas alteraciones, basadas siempre
5 en los principios fundamentales de la idea, que son en esen-
cia los que quedan reflejados en los párrafos de la descrip-
ción hecha. En efecto, el Artículo 48 del Estatuto vigente
sobre Propiedad Industrial, establece como no patentables,
en su apartado tercero, "los cambios de forma, dimensiones,
10 proporciones y materias de un objeto ya patentado" fijando
así el criterio del legislador en el sentido de que paten-
tada una idea que pueda dar lugar a una realidad práctica
e industrializable, nadie podrá apoyarse en ella para, a
pretexto de haber introducido ligeras modificaciones, pre-
15 sentarla como nueva y propia.

Este principio, en cuanto al alcance de la protec-
ción del objeto patentado se refiere, se halla confirmado
por numerosas Sentencias del Tribunal Supremo, y entre
20 ellas, como más terminantes, en las de fechas 16 de octubre
de 1954, 23 de enero de 1959, 20 de marzo de 1964 y otras.

Establecido el concepto expresado, en cuanto a la
amplitud que debe darse a la protección solicitada, se re-
dacta a continuación la Nota de Reivindicaciones, de acuer-
do con lo que se establece en el último párrafo del apar-
25 tado tercero del Artículo 100 de la Ley, sintetizando así
las novedades que se desean reivindicar:

NOTA DE REIVINDICACIONES

30 En resumen, el privilegio de explotación exclusi-
va que se solicita, recaerá sobre las reivindicaciones si-
guientes:

1

1a.- "UN DISPOSITIVO DIDACTICO ELECTRONICO", caracterizado esencialmente por el hecho de comprender como base una placa dotada de un circuito impreso, en el que sus elementos son polos de un circuito seriado electrónicamente, que combinados mediante otro polo eléctrico solidario de un punzón, de accionamiento manual, cierran al circuito al interrumpirse o invertirse la disposición seriada de las conexiones, denunciándolo mediante un medio luminoso y/o acústico.

5

10

2a.- "UN DISPOSITIVO DIDACTICO ELECTRONICO, caracterizado esencialmente por el hecho de comprender como complemento una placa aislante, en la que se ha previsto una ranura pasante, configurada de acuerdo con un motivo previsto, tal como una cifra, letra, signo o similar, a lo largo de cuyo recorrido coinciden seriadamente los polos de conexión de la placa base, y cuya ranura es de amplitud bastante para dejar pasar el extremo del punzón para que tome contacto con los polos de la placa base...

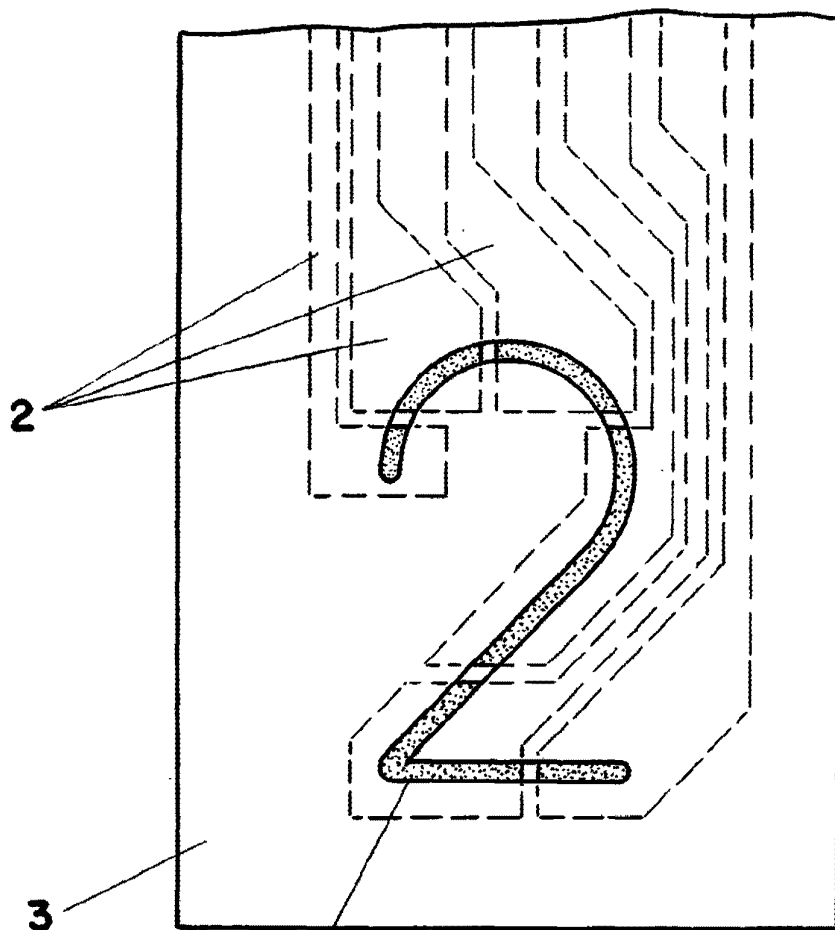
15

20

3a.- Se reivindica por último como objeto sobre el que ha de recaer el Modelo de Utilidad que se solicita: "UN DISPOSITIVO DIDACTICO ELECTRONICO".

25

30



4 FIG-1

ESCALA VARIABLE

Madrid, 2 de [illegible] de 1976
BERNARDO JINGRIA
p. p.

2
3
4

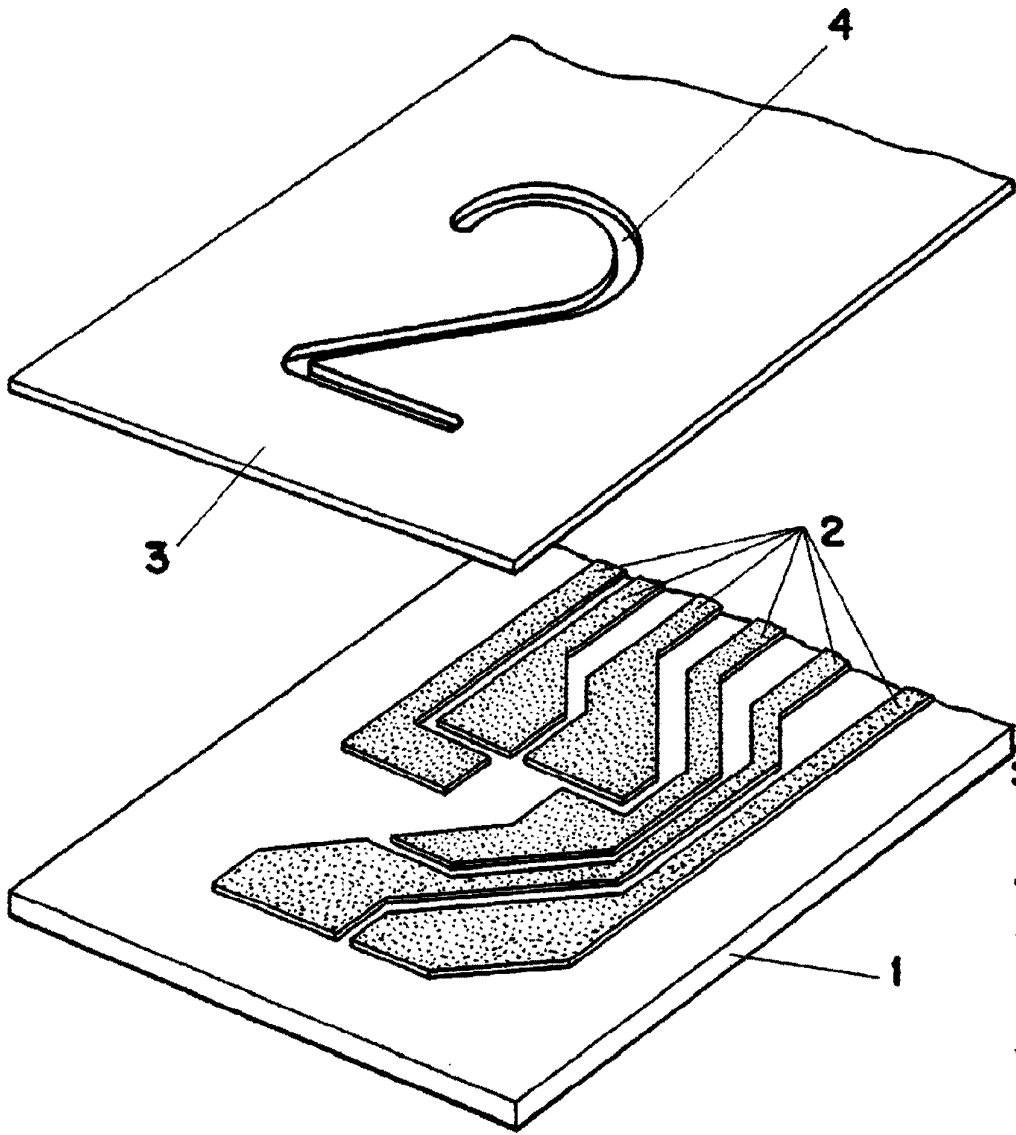


FIG-2

ESCALA VARIABLE

Madrid, 2 de SEPTIEMBRE de 1976

BERNARDO UNGRIA

P. P.