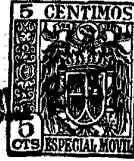


26 JUN 1966



1

223 158

223 158

MEMORIA DESCRIPTIVA

que se acompaña a la solicitud de

"PRIMER CERTIFICADO DE ADICION, POR -  
"MEJORAS INTRODUCIDAS EN EL OBJETO DE  
"LA PATENTE PRINCIPAL Nº 218.482, POR  
"MECANISMO PARA SURTIDOR AUTOMATICO -  
"DE LIQUIDOS DOSIFICADOS"

A favor de Don Luis Troyas Oses

Nacionalidad: española

Residente en: Peralta (Navarra)



26 JUL 61

223 158

5                   Persiguiendose con verdadero afán e interés la constante mejora de la patente principal, núm. 218.482 - por «Mecanismo para surtidor automático de líquidos dosificados», se han introducido simplificaciones de manejo y concepción, que hacen necesario el presente Certificado de Adición.

10                   Las figuras adjuntas representan, siempre sin caracter limitativo alguno, un posible ejemplo de realización del surtidor objeto de la presente Memoria.

15                   No es necesario extenderse en los conceptos - fundamentales, que ya figuran -ampliamente expuestos- en la Patente principal de referencia.

20                   El pulsador cilíndrico (Fig. 2 - P) acciona la barra propia del cerrojo (Fig. 1 - A) situada, frontal y horizontalmente, sobre un bastidor (Fig. 1 - V) adosado al depósito (Fig. 1 - I ), en este caso único, del líquido a expender. Dicha barra, sujeta por dos puentes que - la encarrilan en el conjunto (Fig. 1 - B), tiene en su - parte central superior el cerrojo propiamente dicho, colocado justamente en el terminal inferior del cabal semi-cerrado (Fig. 1 - C) conductor de la moneda o ficha. Este cerrojo, está compuesto de una doble incisión en ángulo, a modo de una W, (Fig. 1 - D), que hace de tope cuando en la posición normal, y sin moneda o ficha, la horquilla de pivote (Fig. 1 - E) doblada por su extremo in-

25



26 JUL 6

223 158

30 inferior, mantiene este extremo en la posición de tope, -  
merced al contrapeso del extremo superior, mas largo. Si  
se acciona la barra, con el pulsador, sin moneda o ficha,  
se provocará un desplazamiento de derecha a izquierda, -  
pero pronto tropezará la horquilla con el tope.

35 Si, por el contrario, se introduce una moneda  
o ficha, al accionar el pulsador, y, por consiguiente, -  
la barra, la moneda girará sola sobre si misma, en senti  
do oblicuo superior, empujando el extremo doblado de la  
horquilla, haciendola girar sobre el pivote, y desplazan  
do el contrapeso hacia arriba. Entonces, la barra del -  
cerrojo, podrá llegar al final de su recorrido, accionan  
do por presión, la manivela (Fig. 1 - F) conectada con -  
la parte visible de un eje tubular con reborde terminal  
40 circular (Fig. 2 - G), cuya manivela, está conectada con  
un tensor-muelle (Fig. 1 - H) que corta la barra oblicua  
mente, teniendo su otro extremo enganchado a una hambri  
lla situada bajo la barra.

45 La barra empuja a la manivela, se estira el -  
tensor, y gira el eje tubular dentro del depósito (Fig. 1  
- I) provocando el movimiento hacia arriba del brazo ter  
minado en un desplazador cilindrico. Dicho movimiento o  
recorrido, hace que el líquido, salga por una abertura -  
situada bajo el extremo visible del eje tubular (Fig. 1-  
50 J), que posee una aleta-vertedor (Fig. 1 - K) en forma



26

223159

apropiada, para que caiga el líquido en el receptáculo -  
del grifo exterior en la dosis suficiente, prevista al -  
construir el aparato.

55 El depósito se rellena por su lateral superior  
provisto de la oportuna tapadera. También consta, el de-  
pósito, de un tubo atravesado por una barra estrecha que  
tiene ensartado, dentro del depósito, un corcho de volu-  
men apropiado.

60 Las ventajas de este Certificado de Adición, -  
consisten fundamentalmente, en la carencia de depósito -  
nodriza, como la Patente principal, y, también, en la di-  
ferente manera de nivelar el líquido.

#### N O T A

65 Habiendose descrito ampliamente la naturaleza  
del presente Certificado de Adición a la Patente princi-  
pal Nº 218.482, como asimismo la manera de llevarlo a la  
práctica, se hace constar que podrá ser objeto de peque-  
ñas modificaciones de detalle, en cuanto a material a em  
70 plear, tamaño, formas, dimensiones y demás detalles se-  
cundarios que no afecten para nada el motivo principal -  
de la invención, que es propia del peticionario, y de la  
cual se hacen las siguientes:

#### R E I V I N D I C A C I O N E S

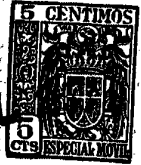
75 1ª.- PRIMER CERTIFICADO DE ADICION POR MEJORAS  
INTRODUCIDAS EN EL OBJETO DE LA PATENTE PRINCIPAL NUMERO

26 JUL 1953



218.482 POR "MECANISMO PARA SURTIDOR AUTOMATICO DE LIQUI  
DOS DOSIFICADOS", que se caracteriza por constar de un -  
dispositivo introductor de monedas o fichas, y un único  
depósito guardador y dosificador del líquido, accionando  
80 todo el conjunto mediante simple acción manual, una vez  
introducida la moneda o ficha adecuada, y determinando -  
la salida de una dosis fija del líquido en cuestión.

2ª.- PRIMER CERTIFICADO DE ADICION POR MEJORAS  
INTRODUCIDAS EN EL OBJETO DE LA PATENTE PRINCIPAL NUMERO  
85 218.482 POR "MECANISMO PARA SURTIDOR AUTOMATICO DE LIQUI  
DOS DOSIFICADOS", según reivindicación 1ª, caracterizado  
porque el funcionamiento mecánico del mismo, se logra me  
diante accionamiento de un pulsador conectado a una bar  
ra de cerrojo, situada sobre un bastidor adosado al depó  
90 sito, sobre la parte frontal del mismo. Dicha barra, su  
jeta al bastidor por dos puentes, tiene en su parte centr  
tral superior el cerrojo propiamente dicho, colocado en  
el terminal inferior del canal introductor de la moneda  
o ficha. Está formado el cerrojo por una doble incisión  
95 angular en forma de W, que juega el papel de tope cuando  
en normal posición, y sin moneda o ficha, se acciona dicho  
cerrojo, lograndose que la horquilla de pivote, doblada  
por su extremo inferior, se mantenga en posición merced  
a un contrapeso que lleva en el extremo superior. Al in  
100 troducir la moneda o ficha, ésta hace que sobre ella res



26 JUL

223158

105 bale el extremo doblado de la horquilla de pivote, permiti-  
tiendo que la barra de cerrojo haga su recorrido completo  
con lo que el extremo opuesto de aquel empuja la manivela  
de apertura del orificio de salida del líquido. Una vez q  
que la manáda o ficha ha caído la horquilla de pivote --  
vuelve a su primera posición, debido al contrapeso, y el  
cerrojo es repelido a la posición de cierre por la manive  
la de salida que va conectada a un muelle-tensor que la -  
obliga a mantenerse cerrada; al cerrarse empuja al cerro-  
jo, volviendo todo el mecanismo a su posición primera.

110 3ª.- PRIMER CERTIFICADO DE ADICION POR MEJORAS  
INTRODUCIDAS EN EL OBJETO DE LA PATENTE PRINCIPAL NUMERO  
218.482 POR "MECANISMO PARA SURTIDOR AUTOMATICO DE LIQUI  
DOS DOSIFICADOS", según reivindicaciones 1ª y 2ª, carao-  
115 terizado porque la manivela de salida hace girar a un -  
eje tubular, dentro del depósito, provocando un movimien  
to ascendente del brazo que termina en un desplazador ci  
lindrico. Este movimiento hace salir al líquido por una  
abertura situada en el extremo visible del eje tubular.  
120 Esta abertura lleva en su parte inferior una aleta-verte  
dor que permite la caída del líquido en el grifo exterior.

125 4ª.- PRIMER CERTIFICADO DE ADICION POR MEJORAS  
INTRODUCIDAS EN EL OBJETO DE LA PATENTE PRINCIPAL NUMERO  
218.482 POR "MECANISMO PARA SURTIDOR AUTOMATICO DE LIQUI  
DOS DOSIFICADOS", según reivindicaciones 1ª, 2ª y 3ª, ca



223158

130 recterizado porque el depósito lleva en su parte superior un orificio, para su llenado, con la oportuna tapa, llevando en su interior, el depósito, un tubo atravesado por una barra estrecha que tiene ensartado un corcho de volumen apropiado.- Hay que hacer constar como principales - ventajas, entre otras, sobre la Patente principal, que es este Certificado carece de depósito nodriza y se nivela el líquido de distinta manera.

135 5ª.- PRIMER CERTIFICADO DE ADICION POR MEJORAS INTRODUCIDAS EN EL OBJETO DE LA PATENTE PRINCIPAL NUMERO 218.482 POR "MECANISMO PARA SURTIDOR AUTOMATICO DE LIQUIDOS DOSIFICADOS".

140 Tal y como queda amplia y suficientemente descrito en la presente Memoria Descriptiva, que consta de siete hojas foliadas y mecanografiadas por una sola de sus caras, y representado en la hoja de planos adjunta.

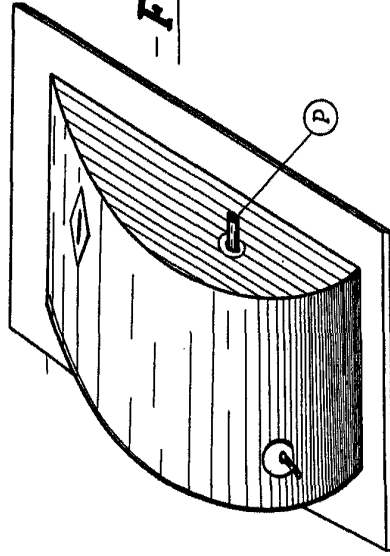
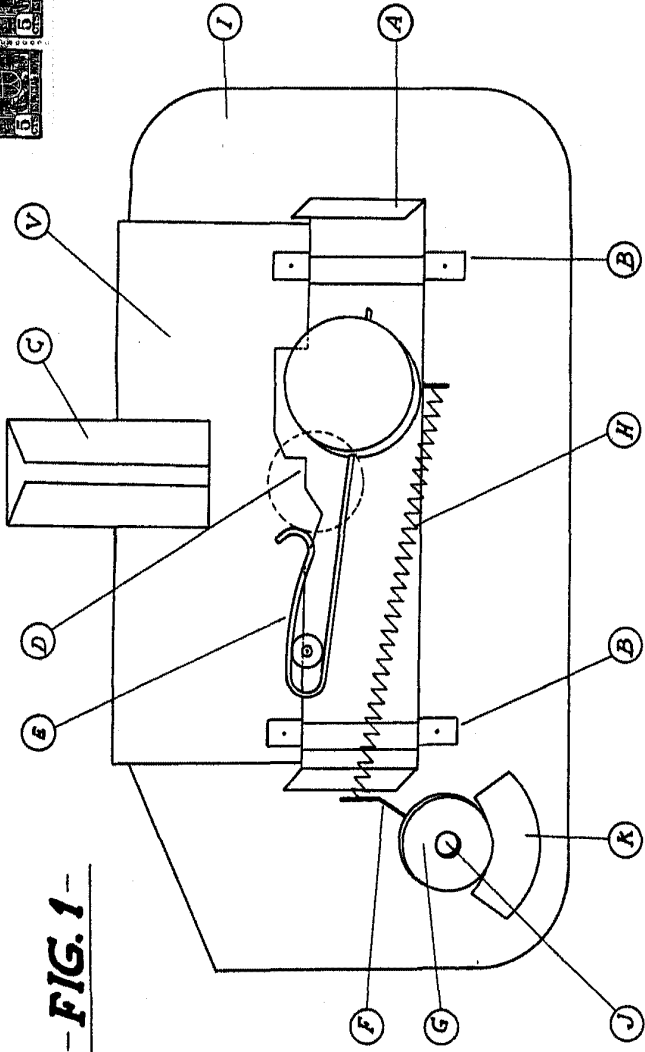
Madrid, 26 julio 1955.

LUIS M.ª DE ZUNZUNEGUI  
Per Poder

223 158



- FIG. 1 -



- FIG. 2 -

Escala: variable

Madrid, julio 1955.

LUIS TROYAS OSES

Fernando Sánchez

ASA