



10	ES	11	223155	10	Y
21					
22					
FECHA DE PRESENTACION - 3. SET. 1976					

MODELO DE UTILIDAD
223155

30	PRIORIDADES:	833.225	32	FECHA	9 Septiembre 1.975	33	PAIS	Bélgica
	31	NUMERO						

47	FECHA DE PUBLICIDAD	51	CLASIFICACION INTERNACIONAL
			F059

54	TITULO DE LA INVENCIÓN
	"CORRE PARA VALORES"

71	SOLICITANTE (S)
	la firma BANQUE BRUXELLES LAMBERT, S. A.

DOMICILIO DEL SOLICITANTE
BRUSELAS (Bélgica), 2 rue de la Régence.

72	INVENTOR (ES)

73	TITULAR (ES)
	la firma BANQUE BRUXELLES LAMBERT, S.A.

74	REPRESENTANTE
	Don Antonio ARICHA FERNANDEZ



El presente Modelo tiene por objeto un cofre para valores que comprende una abertura para la introducción de los valores en el cofre y otra abertura, cerrada por una puerta, para la extracción de los dichos valores.

5 La invención tiene la finalidad de procurar unos medios para poner temporalmente en seguridad los valores, particularmente en aquellos lugares tales como las agencias bancarias, oficinas de correos, etc., provistos de una caja fuerte con protección regulada por el tiempo, cuales medios son utilizados cuando la caja fuerte es inaccesible.

10 A tal efecto, el cofre según el Modelo, comprende un circuito impreso en vaivén dispuesto sobre todas las paredes del cofre, el cual circuito está integrado en un dispositivo de alarma y de protección de los valores al que van unidos unos medios que se ponen en acción en caso de que el cofre sea separado de su soporte de manera no autorizada.

Según una forma de realización del Modelo, el contactor eléctrico es del tipo momentáneo con llamada por resorte.

20 Según un modo ventajoso de realización del Modelo, la precitada puerta comprende una cerradura de contactor eléctrico conectada en un circuito de temporización.

25 Según una forma de realización particularmente ventajosa, el mencionado circuito de temporización establece unos períodos de apertura autorizados, durante los cuales puede ser utilizada la cerradura de contactor eléctrico sin disparar el dispositivo de alarma y protección.

30 Otros detalles y particularidades del Modelo pueden ser notados en los dibujos adjuntos a la presente Memoria y que, a título de ejemplo no limitativo, representan una particular forma de realización del objeto del Modelo.



La fig. 1ª, es una vista en perspectiva, parcialmente seccionada, del cofre para valores según el Modelo, mostrando la cara delantera del conjunto.

35 La fig. 2ª, es una vista análoga a la de la fig. 1ª, pero mostrando la cara posterior del cofre.

En dichas figuras, las mismas referencias designan a elementos idénticos o análogos.

40 Según la invención y como se muestra en los dibujos, el cofre para valores -1- comprende una abertura -2-, para la introducción de los valores en el mismo, y una abertura -3-, cerrada por una puerta -4-, para la extracción de los dichos valores y el acceso al mecanismo interior. Este cofre -1- comprende un circuito impreso en vaivén -5- dispuesto sobre todas las paredes -6- del mismo, cual circuito -45 -5- está integrado en un dispositivo de alarma y de protección -7- de los valores al cual van unidos unos medios -8- que se disparan cuando el cofre es separado de su soporte de modo no autorizado; el cual cofre está construido (al menos parcialmente) con metal y está conectado a tierra o 50 masa. La puerta -4- del cofre está provista de una cerradura -9- de contactor eléctrico conectada en un circuito de temporización; el contactor de la cual cerradura es del tipo momentáneo con llamada por resorte del tipo utilizado para las llaves de contacto de los automóviles. El precita 55 do circuito de temporización determina los períodos autorizados de apertura, durante los que la cerradura -9- puede ser utilizada sin disparar el dispositivo de alarma y protección -7-. Además, este circuito de temporización está adaptado para autorizar la apertura del cofre -1- durante 60 un período limitado solamente a cada una de las maniobras autorizadas de la cerradura -9-, y esto después de un período



do de espera, a fin de desanimar las tentativas de apertura no autorizadas bajo la amenaza. El cofre -1- está provisto de una lámpara testigo -10- dispuesta sobre la puerta -4- y que se ilumina durante los períodos de utilización de apertura de ésta. Dicha puerta -4- está aún provista de una cerradura mecánica -11- que no puede ser accionada más que después de manipulación de la cerradura -9- y cuando esta última manipulación ha puesto fuera de servicio al dispositivo -7- y una vez transcurrido el precitado plazo de espera.

El dispositivo de alarma y de protección -7- comprende un sistema de desprendimiento de humo, de entintado y de polimerización y/o destrucción del contenido del cofre.

Todos los circuitos electrónicos y eléctricos van encerrados en una caja -12- que se aloja en el interior del cofre -1- y a la que es posible tener acceso por medio de una cerradura -13-, estando esta última situada de tal manera que, cuando su llave está acoplada, es imposible cerrar la puerta -4- del cofre -1-.

Además, esta cerradura -13- comporta un contactor que pone fuera de servicio el dispositivo de alarma y de protección -7-.

La cerradura -13- es del tipo que retiene la llave, de forma que es necesario volver a disponer en servicio al dispositivo -7- para poder retirar dicha llave, impidiendo esta última el cierre de la puerta -4- mientras que el cofre -1- está desarmado.

En el interior del cofre, está prevista una señal luminosa -14- para indicar, por su iluminación, la preparación para el funcionamiento del dispositivo -7- por una razón cualquiera, mientras que la puerta -4- está abierta.



95 Igualmente, está previsto un dispositivo avisador sonoro (no representado) que es accionado durante largo tiempo cuando la puerta -4- se abre, El cofre comprende un segundo avisador sonoro que indica que se encuentra en período limitado de apertura de la puerta -4- que ha seguido a una maniobra autorizada de la cerradura de contactor eléctrico -9- conectado en el circuito de temporización ya citado.

100 La abertura -2- del cofre -1- desemboca en un pasillo -15- en la parte inferior del cual está previsto un sistema -16- que autoriza el paso de los valores a la zona -17- del cofre según indica la flecha -18-, siendo apto este sistema -16- para impedir el paso de los valores en sentido
105 contrario a la flecha -18-. Dicho sistema -16- tiene la misión de impedir la salida de los valores por la abertura -2- del cofre, los que, cuando están embalados, están incluidos en unos saquitos que presentan perforaciones.

110 Se sobreentiende que la invención no está limitada a la forma de realización descrita, a la que podrán ser aportadas modificaciones sin salirse por ello del marco del presente Modelo.

N O T A

115 EN RESUMEN: El Modelo de Utilidad que, por veinte años, se solicita para todo el territorio nacional, con prioridad de la Patente belga núm. 833.225, de fecha 9 de septiembre de 1.975, ha de recaer sobre las siguientes reivindicaciones:

120 1ª.- "COFRE PARA VALORES", que comprende una abertura para la introducción de los valores y una abertura cerrada por una puerta, para la extracción de dichos valores, caracterizado porque comprende un circuito impreso en vaivén dispuesto sobre todas las paredes del cofre, el cual cir-



125 cuito está integrado en un dispositivo de alarma y de protección de los valores al que van unidos unos medios que se ponen en acción en caso de que el cofre sea separado de su soporte de manera no autorizada.

130 2ª.- "COFRE PARA VALORES", según la reivindicación 1ª, caracterizado porque, al menos parcialmente, es metálico y está conectado a masa.

3ª.- "COFRE PARA VALORES", según una u otra de las reivindicaciones 1ª y 2ª, caracterizado porque la puerta precitada comprende una cerradura de contactor eléctrico conectada en un circuito de temporización.

135 4ª.- "COFRE PARA VALORES", según la reivindicación 3ª, caracterizado porque el contactor eléctrico es del tipo momentáneo con llamada por resorte.

140 5ª.- "COFRE PARA VALORES", según una u otra de las reivindicaciones 3ª y 4ª, caracterizado porque el precitado circuito de temporización establece unos períodos de apertura autorizados, durante los cuales puede ser utilizada la cerradura de contactor eléctrico sin disparar el dispositivo de alarma y de protección.

145 6ª.- "COFRE PARA VALORES", según una cualquiera de las reivindicaciones 3ª a 5ª, caracterizado porque el circuito de temporización está adecuado para autorizar la apertura del cofre durante un período limitado solamente a cada una de las maniobras autorizadas de la cerradura.

150 7ª.- "COFRE PARA VALORES", según una cualquiera de las reivindicaciones 1ª a 6ª, caracterizado porque el dispositivo de alarma y de protección comprende al menos un sistema de desprendimiento de humo, de entintado y/o de polimerización o destrucción del contenido.

8ª.- "COFRE PARA VALORES", según la reivindicación 7ª,



155 caracterizado porque comprende unos medios de conmutación accionados por la apertura de la puerta, que ponen fuera de servicio el mencionado sistema.

9ª.- "COFRE PARA VALORES", según una u otra de las reivindicaciones 7ª y 8ª, caracterizado porque comprende un medio avisador puesto en servicio por la preparación para el funcionamiento del precitado sistema, mientras que la puerta está abierta.

10ª.- "COFRE PARA VALORES", según una cualquiera de las reivindicaciones 7ª a 9ª, caracterizado porque comprende una cerradura de contactor eléctrico complementaria que permite desconectar el precitado sistema y que retiene su llave impidiendo el cierre de la puerta durante todo el tiempo que el sistema esté desconectado.

11ª.- "COFRE PARA VALORES", según una cualquiera de las reivindicaciones 1ª a 10ª, caracterizado porque comprende un medio avisador sonoro accionado durante todo el tiempo que la puerta está abierta.

12ª.- "COFRE PARA VALORES", según una cualquiera de las reivindicaciones 1ª a 11ª, caracterizado porque la puerta comprende una cerradura mecánica asociada a la cerradura de contactor eléctrico conectada en el circuito de temporización precitado, el cual autoriza la apertura de la puerta con ayuda de la cerradura mecánica.

13ª.- "COFRE PARA VALORES", según una cualquiera de las reivindicaciones 5ª a 12ª, caracterizado porque comprende un medio avisador que indica que se encuentra en un período autorizado de apertura de la puerta.

14ª.- "COFRE PARA VALORES", según una cualquiera de las reivindicaciones 6ª a 13ª, caracterizado porque comprende un medio avisador sonoro que indica que se encuentra en el



período limitado de apertura de la puerta que sigue a una maniobra autorizada de la cerradura de contactor eléctrico conectado en el ya citado circuito de temporización.

190 15ª.- "COFRE PARA VALORES", según una cualquiera de las reivindicaciones 1ª a 14ª, caracterizado porque comprende unos medios adecuados para impedir la extracción de los valores introducidos en el cofre, a través de la abertura - prevista en el mismo para introducirlos.

16ª.- "COFRE PARA VALORES"

195 Todo ello tal y como queda expresado en la presente Memoria descriptiva, que consta de ocho páginas, escritas a máquina por una sola cara, y dibujos que se acompañan.

Madrid, 2 de septiembre de 1.976

P.º ANTONIO ARICHA

Firmado: JUAN GUERRERO

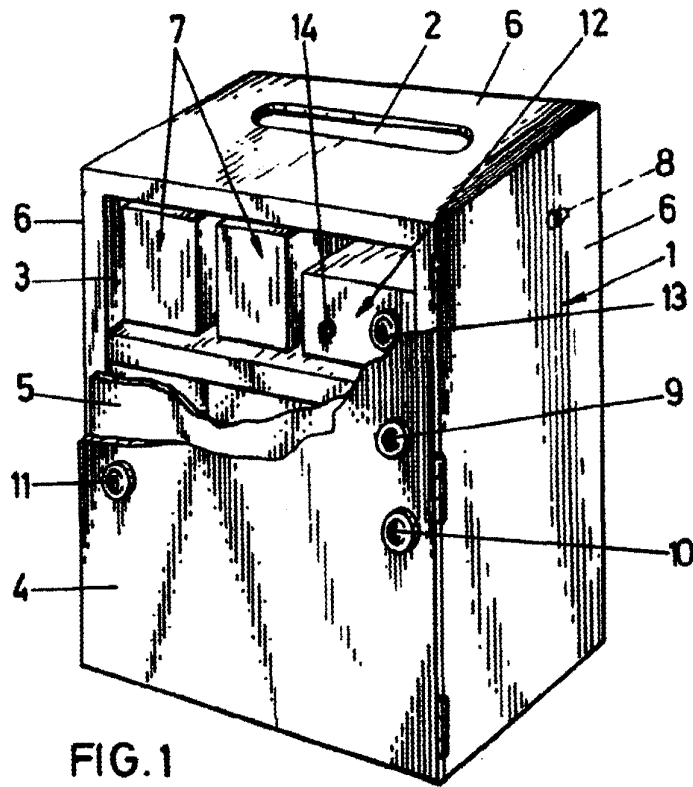


FIG. 1

ESCALA VARIABLE

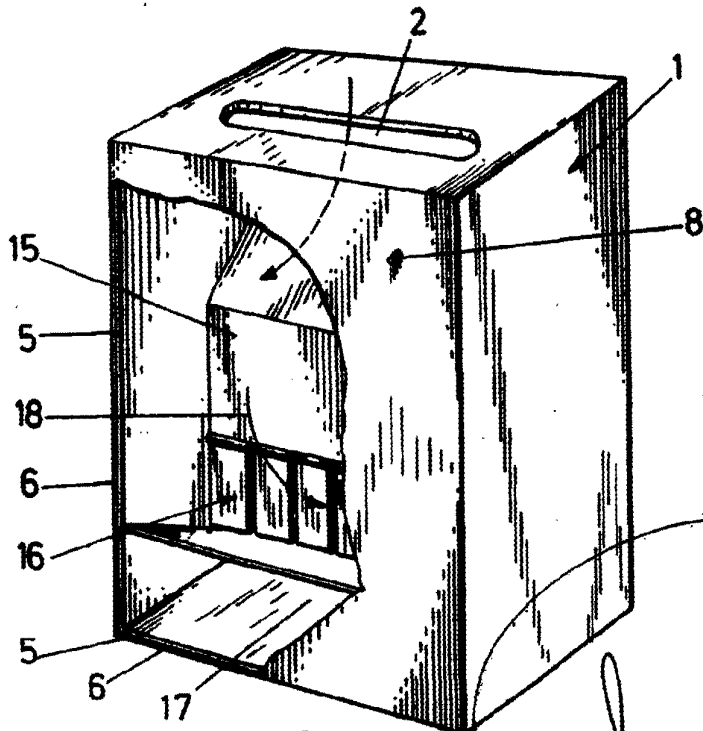


FIG. 2

Madrid, 2 septiembre 1.976

F. A. ANTONIO ANTONIO

Firmado: JOAQUIN GUERRERO