

ES 11 10 Y  
21 22  
NÚMERO 223146  
FECHA DE PRESENTACION  
1 SET. 1976

MODELO DE UTILIDAD  
223146



30 PRIORIDADES: 31 NÚMERO 11255/75	32 FECHA 1-9-75	33 PAIS SUIZA
--	--------------------	------------------

37 FECHA DE PUBLICIDAD	38 CLASIFICACION INTERNACIONAL A67K
------------------------	--

34 TITULO DE LA INVENCIÓN  
"DISPOSITIVO DE FIJACION BASCULANTE DE UNA PLACA ANULAR DE ASIENTO A LA TAZA DEL RETRETE".

39 SOLICITANTE (S)  
GEBERIT A.G.

DOMICILIO DEL SOLICITANTE  
Blumenaustrasse, 77 - 8645 JONA (Suiza).

40 INVENTOR (ES)

41 TITULAR (ES)

42 REPRESENTANTE  
D. MIGUEL FERNANDEZ-LOAYSA PINZON.

MAU/1j/5.948.

1                   La presente memoria descriptiva tiene como fin  
la declaración del objeto sobre el que ha de recaer el privile-  
gio de explotación industrial y comercial, exclusivo en el te-  
rritorio nacional, de un Modelo de Utilidad de acuerdo con la  
5                   vigente Legislación sobre Propiedad Industrial que, como el  
enunciado indica, se trata de "DISPOSITIVO DE FIJACION BASCULAN  
TE DE UNA PLACA ANULAR DE ASIENTO A LA TAZA DEL RETRETE".

                  La presente invención se refiere a un disposi-  
tivo de una taza de retrete, destinado a la fijación basculante  
10                   de una placa anular de asiento, donde la citada placa anular  
comporta, o no, una tapa; con una bancada que sirve de apoyo a  
un gorrón de articulación, la cual bancada está unida con un bu  
lón de fijación, bulón que está rígidamente unido a la taza del  
retrete y dispuesto en un agujero de una zona de extremidad o  
15                   reborde de esta taza del retrete.

                  Los dispositivos de este tipo resultan general  
mente conocidos.

                  La presente invención tiene por objeto la con-  
cepción y realización práctica de un dispositivo de las caracte  
20                   rísticas aludidas; de manera que el citado dispositivo pueda  
ajustarse, dentro de amplios límites, a la posición y a la sepa  
ración relativa de los agujeros practicados en la taza del re-  
trete, y de forma que, además, la placa anular de asiento, jun-  
to con la tapa, pueda extraerse y encajarse de nuevo todas las  
25                   veces que se desee tras el primer montaje, sin que esta opera-  
ción implique que el dispositivo haya de ser ajustado de nuevo.

                  El dispositivo de acuerdo con la invención es-  
tá caracterizado por el hecho de que la citada bancada presenta  
una cámara hueca, abierta hacia abajo, en cuyo interior encaja  
30                   un soporte de forma oblonga, el cual se halla unido a su vez al

1 bulón de fijación; de manera que el citado soporte presenta una  
ranura rebajada o destalonada, en la que puede guiarse una tuerca,  
susceptible de apretarse como una corredera; en el interior  
de la cual tuerca se introduce un tornillo de apriete, dispuesto  
5 en un orificio de la bancada.

Para ello el citado soporte está preferentemente unido a un pivote, el cual a su vez encaja en un orificio axial del bulón de fijación y está rígidamente unido a este último por rozamiento.

10 Para comprender mejor la naturaleza del invento, en el plano adjunto representamos (a título de ejemplo meramente ilustrativo y no limitativo) una forma preferente de realización industrial, a la que nos remitimos en nuestra descripción; sobre dicho plano:

15 La figura 1 representa una vista parcial de una taza de retrete vista desde atrás, con dos dispositivos de acuerdo con la invención, destinados a la fijación de una placa anular de asiento, provista de una tapa;

20 La figura 2 es una sección transversal del dispositivo, mostrando su bulón de fijación.

La figura 3 es una vista de dos dispositivos desde abajo, representada en las dos posiciones regulables extremas.

25 La figura 4 muestra una vista frontal del soporte con la ranura rebajada o destalonada.

30 El dispositivo, representado en las figuras 1 y 2 en su estado montado y destinado a la fijación basculante o abatible de la placa anular de asiento (1) y de la tapa (2) comporta una bancada (3) que posee una cámara hueca (3a) abierta hacia abajo. La bancada (3) sirve de apoyo a una brida (3b),

1 que sobresale verticalmente hacia arriba, en la cual se aloja y  
articula un gorrón (4) de articulación, el cual está unido con  
la placa anular de asiento (1) y con la tapa (2). La bancada  
(3) está en contacto con la cara periférica superior (5a) de la  
5 taza (5) del retrete. En el interior de dos agujeros (6) practi-  
cados en la zona de extremidad de la taza (5) del retrete se in-  
sertan los correspondientes bulones de fijación (7). Estos últi-  
mos están hechos de plástico y se asientan asimismo sobre la ca-  
ra periférica superior (5a) por el intermedio de una brida (8).  
10 Los citados bulones son de plástico y comportan un cierto núme-  
ro de orejetas (9), deformables elásticamente, que sobresalen  
hacia el exterior de la caña del bulón y que se apoyan contra  
la pared interna del agujero (6). El bulón de fijación (7) se  
mantiene fijo en el interior del agujero (6) por la acción de  
15 una placa elástica de sujeción (10), equipada con alas (10a)  
elásticamente deformables, las cuales alas encajan en unas es-  
trias (11) que se extienden en la parte inferior de la caña del  
bulón, alrededor de toda la periferia de esta última. El monta-  
je de los bulones de fijación (7) puede ejecutarse de una forma  
20 notablemente simple, pues los citados bulones se enchufarán pa-  
ra ello en los agujeros (6) y quedan asegurados por su parte in-  
ferior, por simple calado y apriete de las placas elásticas de  
sujeción (10).

25 En el interior de la cámara hueca (3a) de la  
bancada (3) se halla dispuesto un soporte (12) de forma oblonga  
el cual, como puede observarse en la figura 3, presenta dos re-  
dondados semicirculares, que se ajustan a los redondeados de  
la cámara hueca (3a). El soporte (12) comporta un pivote (13),  
que encaja con asiento de rozamiento en el interior de un orifi-  
30 cio axial (17) del bulón de fijación (7).

1 El soporte (12) incluye una ranura longitudi-  
nal (14), rebajada o destalonada y que presenta una sección  
transversal en forma de "T". En el interior de esta ranura se  
encaja una tuerca cuadrada (15), que trabaja como corredera o  
5 pieza deslizante. A través de un agujero practicado en la banca-  
da (3), se introduce en la citada tuerca (15) un tornillo de  
apriete (16).

Durante el montaje se fijarán en primer lugar  
dos dispositivos como los descritos, con la ayuda de los gorro-  
nes de articulación (4), que hacen solidarios a los citados dis-  
10 positivos con relación a la placa anular de asiento (1) y a la  
tapa (2). Estando desmontados los tornillos de apriete (16), se  
introducirán a continuación los pivotes (13) en el interior de  
los orificios axiales (17) de los bulones de fijación. Esto es  
15 fácil de ejecutar pues cada uno de los soportes (12) puede mo-  
verse libremente en el interior de la cámara hueca (3a) de su  
bancada (3) asociada. A continuación la placa anular de asiento  
(1) se centrará con su tapa (2) por encima de la taza (5) del  
retrete. La figura 3 muestra, por ejemplo, la capacidad de regu-  
20 lación y ajuste en el sentido del eje longitudinal de la placa  
anular de asiento. Después del reglaje se afianzan los dos tor-  
nillos de apriete (16). De este modo el soporte (12) se hace so-  
lidario de la bancada (3) asociada a él. La placa anular de  
asiento (1), junto con la tapa (2) y las dos bancadas (3), pue-  
25 de desmontarse de los dos bulones de fijación (7) con toda faci-  
lidad, por ejemplo con vistas a realizar su limpieza, pudiendo  
volver a insertarse fácilmente pues la posición relativa de los  
pivotes (13) no se ve modificada.

Evidentemente el mismo dispositivo asegura el  
30 montaje de una placa anular de asiento (1) desprovista de tapa

1 (2).

5 Descrita suficientemente la naturaleza del presente invento, así como su realización industrial, sólo cabe añadir que en su conjunto y partes constitutivas es posible introducir cambios de forma, materia y disposición, sin salirse del cuadro del invento, en cuanto tales alteraciones no supongan variación sustancial del mismo.

10 El solicitante, al amparo de los Convenios Internacionales sobre Propiedad Industrial, se reserva el derecho de extender la presente demanda a los países extranjeros, si fuera posible, reivindicando la misma prioridad de la presente solicitud.

NOTA

15 El Modelo de Utilidad que se solicita por veinte años para España, de acuerdo con la vigente Legislación sobre Propiedad Industrial, deberá recaer sobre "DISPOSITIVO DE FIJACION BASCULANTE DE UNA PLACA ANULAR DE ASIENTO A LA TAZA DEL RETRETE", en todo de acuerdo con las siguientes:

REIVINDICACIONES

20 1.- Dispositivo de fijación basculante de una placa anular de asiento a la taza del retrete, equipada o no con una tapa, el cual dispositivo comporta una bancada, que sirve de apoyo a un gorrón de articulación y está unida con un bulón de fijación, el cual bulón está sujeto en el interior de un agujero practicado en una zona de extremidad de la taza de retrete, caracterizado porque la bancada presenta una cámara hueca abierta hacia abajo, en el interior de cuya cámara encaja un soporte de forma oblonga, el cual soporte está unido a su vez con el bulón de fijación; de manera que el citado soporte presenta una ranura rebajada o destalonada, en cuyo interior es

25

30

1 guiada una tuerca que trabaja como corredera susceptible de fijarse por apriete, en el interior de la cual tuerca encaja un tornillo de apriete, dispuesto en un orificio de la bancada.

5 2.- Dispositivo de fijación basculante de una placa anular de asiento a la taza del retrete, en todo de acuerdo con la primera reivindicación, caracterizado porque el citado soporte está unido a un pivote, el cual pivote encaja, por su parte, a presión en el interior de un orificio axial del bulón de fijación.

10 3.- Dispositivo de fijación basculante de una placa anular de asiento a la taza del retrete, en todo de acuerdo con la segunda reivindicación, caracterizado porque el citado bulón de fijación presenta una superficie de caña de bulón provista de estrias transversales, y está inmovilizado por la acción de una placa elástica de sujeción, dotada de alas deformables.

15 4.- "DISPOSITIVO DE FIJACION BASCULANTE DE UNA PLACA ANULAR DE ASIEN TO A LA TAZA DEL RETRETE".

20 Según queda sustancialmente descrito en la presente memoria descriptiva que consta de ocho hojas mecanografiadas por una sólo cara, acompañadas de sus correspondientes dibujos.

25

30

4 SET. 1976

Madrid, a

El Agente Oficial.

MISCEL

P. P.

A large, handwritten scribble or signature in black ink, consisting of several overlapping loops and lines, positioned over the typed text.

1

5

10

15

20

25

30

5948  
-7-

Fig. 1

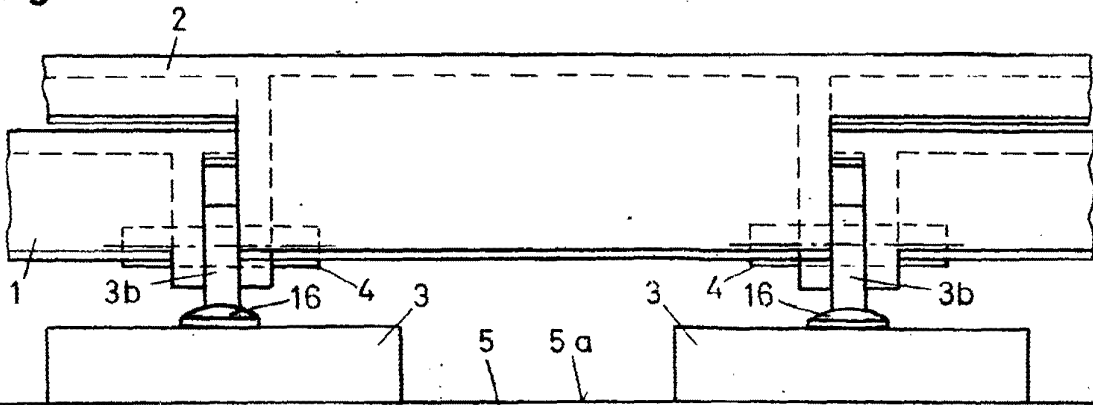


Fig. 2

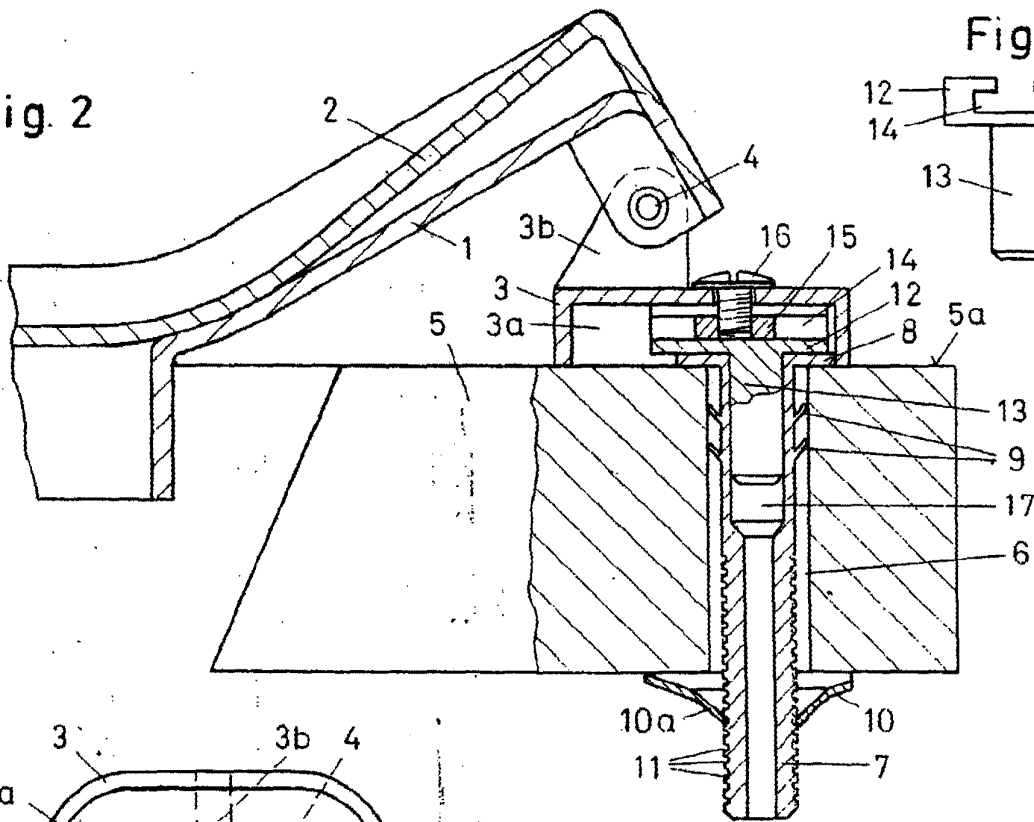


Fig. 4

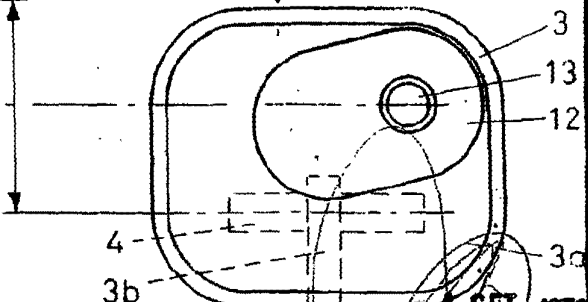
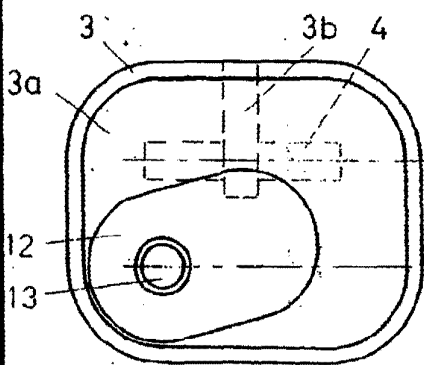
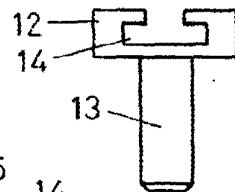


Fig. 3

Escala variable Madrid SBT, 1976  
 El Agente Oficial  
 MICHEL  
 P. P.