



ESPAÑA

19	ES	11	NUMERO	10	Y
		21	223123		
		22	FECHA DE PRESENTACION		
			31 AGO 1976		

MODELO DE UTILIDAD

[Firma] MAR 1977

30	PRIORIDADES:	32	FECHA	33	PAIS
31	NUMERO				
	--		--		--

47	FECHA DE PUBLICIDAD	81	CLASIFICACION INTERNACIONAL
			E04C

64	TITULO DE LA INVENCIÓN
	"Placa prefabricada de hormigón para forjados de pisos"

71	SOLICITANTE (S)
	HORSA, S.A.

DOMICILIO DEL SOLICITANTE
Ctra. San Clemente Km. 2, VILADECANS (Barcelona)

72	INVENTOR (ES)
	--

73	TITULAR (ES)

74	REPRESENTANTE
	M. Curell Suñol

R-2961-13

M O D E L O D E U T I L I D A D

por VEINTE años

solicitado en España a favor de HORSÁ, S.A., de nacionalidad española, domiciliada en Ctra. San Clemente, Km. 2, Viladecans (Barcelona), por "Placa prefabricada de hormigón para forjados de pisos". - - - - -

MEMORIA DESCRIPTIVA

5. La presente invención se refiere a una placa prefabricada de hormigón para forjados de pisos, siendo la finalidad de la misma la obtención de elementos estructurales resistentes para soportar el suelo o la cubierta de cualquier tipo de edificación, ahorrando el máximo de mano de obra y la totalidad del encofrado inferior. - - - - -

10. La expresada placa se caracteriza porque está constituida por una suela plana en hormigón pretensado, apta para resistir las tracciones de los momentos flectores positivos y para servir de encofrado inferior, y por una tapa plana de hormigón semipretensado, con flancos laterales inferiores, apta para resistir las tensiones de compresión de los momentos positivos, estando distanciadas entre sí la suela y tapa citadas, y unidas mutuamente por dos armaduras de celosía laterales ancladas en

15.

los citados flancos de la tapa y en las zonas marginales de la suela, teniendo esta suela dos resaltes longitudinales superiores en el lado interior de las mencionadas armaduras, de manera que sucesivas placas son susceptibles de comportarse en

- 5. función autorresistente, sin adición de complementos, y también en función semiresistentes, con mutua separación para formación de nervios de hormigón por vertido del mismo en el espacio intermedio, con eventual armado, siendo detenido dicho hormigón por los resaltes interiores de la suela, con formación asimismo de una chapa superior de compresión en hormigón para componer un conjunto monolítico. - - - - -
- 10.

Otros objetos y características de la invención se irán dando a conocer en detalle a lo largo de la descripción que sigue, haciendo referencia a los dibujos ilustrativos que la acompañan. En los dibujos: - - - - -

- 15. Figura 1, representa, vista en perspectiva, una placa según la invención, seccionada transversalmente. - - - - -

Figura 2, corresponde a una sección de la figura anterior por una línea II-II. - - - - -

- 20. Figura 3, representa un piso, según una sección transversal en alzado, formado mediante las placas de referencia. -

Figura 4, se refiere a una sección longitudinal del piso de la figura anterior. - - - - -

Una placa prefabricada según la invención consta de una

suela 1 y de una tapa 2, unidas rígidamente entre sí por unas armaduras laterales 3. - - - - -

5. La suela 1 es una pieza plana en hormigón pretensado, con varillas 4, destinada a soportar tracciones causadas por los momentos flectores positivos. Además, esta suela sirve de encofrado total de la superficie inferior del forjado construido. La cara superior de la suela 1 posee dos resaltes longitudinales 5 en la cara superior, en mutua simetría. - - - -

10. La tapa 2 es una pieza plana en hormigón semipretensado, con dos flancos laterales inferiores 6 de sección trapecial invertida, siendo su misión la de resistir las tensiones de compresión producidas por los momentos positivos, cuando la placa trabaja como elemento autoresistente, y durante el período de relleno de hormigón en obra, cuando trabaja como elemento semiresistente. Esta tapa 2 da lugar al hueco intermedio con respecto a la suela 1, aligerando notablemente el peso del conjunto, y permite circular por encima de ella durante la ejecución del forjado. La tapa 2 puede poseer unos ganchos o anillas superiores 7 para facilitar las acciones de carga, descarga y montaje en obra, estando embebidos en el hormigón, pudiendo ser asidos por otro gancho cualquiera. - - - - -

15.

20.

25. Las armaduras 3 son del tipo de celosía, en varilla de acero, formando un estribado continuo que se incorpora en la correspondiente zona marginal de la suela 1 y en los flancos 6 de la tapa 2. Estas armaduras se disponen de forma que entre

la suela 1 y la tapa 2 quede una separación de 10 a 30 cm, formando un espacio hueco libre. Los resaltes 5 de la suela 1 quedan en el lado interior con respecto a las armaduras 3.

5. La suela 1 y tapa 2 pueden tener las mismas dimensiones exteriores, o bien puede variar en su anchura y en su longitud para formar unos nervios entre placas, en cuyo caso la suela 1 rebasa las dimensiones de la tapa 2. - - - - -

10. Las placas de referencia pueden comportarse como elemento autoresistente, sin complemento posterior alguno, o bien como elemento semiresistente, con complementado en obra mediante relleno de hormigón, formando nervios 8 y chapa de compresión 9, con inclusión de un armado 10 en ellos. En ambos casos las placas pueden colocarse en yuxtaposición o separadas para la colocación de medios de relleno o formación de nervios 8 de función resistente complementaria. - - - - -

15. Los nervios 8 pueden ser paralelos o perpendiculares a la placa y permiten obtener un monolitismo entre placas adyacentes, absorber momentos positivos o negativos, macizar apoyos para mejorar los esfuerzos cortantes o mejorar la capacidad de absorción de momentos negativos, y formar encofrado de jácenas planas en las que se apoya el propio forjado. - - - - -

20. El hormigón vertido entre placas para formar nervios 8, no desliza hacia el espacio hueco interior, por ser detenido mediante los resaltes interiores 5 de la suela 1. Para evitar

que el hormigón penetre por los extremos abiertos de la placa, se disponen en ellos unas tablas tapabocas 11 que cierran el paso. - - - - -

5. Describas convenientemente las características de la invención, se hace constar que en la misma podrán introducirse cuantas variantes de detalle pueda aconsejar la experiencia, siempre que con ello no se modifique la esencialidad de la misma que es la que se resume y concreta en las reivindicaciones que siguen. - - - - -

N O T A

10.

Se declaren de novedad, utilidad y propiedad para España, sus territorios y plazas de soberanía, las siguientes:

R E I V I N D I C A C I O N E S

15.

1.- Placa prefabricada de hormigón para forjados de pisos, caracterizada porque está constituida por una suela plana en hormigón pretensado, apta para resistir las tracciones de los momentos flectores positivos y para servir de encofrado inferior, y por una tapa plana en hormigón semipretensado, con flancos laterales inferiores, apta para resistir las tensiones de compresión de los momentos positivos, estando distanciadas entre sí la suela y la placa citadas, y unidas mutuamente por dos

20.

armaduras laterales ancladas en los citados flancos de la tapa y en las zonas marginales de la suela, teniendo esta suela dos resaltes longitudinales superiores en el lado interior de las

citadas armaduras, de manera que sucesivas placas son susceptibles de comportarse en función autoresistente, sin adición de medios complementarios, y en función semiresistente, con separación entre ellas para la formación de unos nervios intermedios y placa de compresión, con eventual armado, por vertido de hormigón en obra, siendo detenido este hormigón por los resaltos interiores de la suela. - - - - -

5.

2.- "PLACA PREFABRICADA DE HORMIGON PARA FORJADOS DE PISOS". - - - - -

10.

Todo ello conforme se describe y reivindica en la presente memoria que consta de seis hojas, foliadas y mecanografiadas por una sola de sus caras, y de cuatro figuras que la ilustran.

MADRID 31 AGO. 1976

P. A. M. CURELL SUÑER

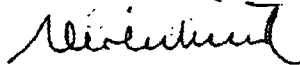


FIG. 1

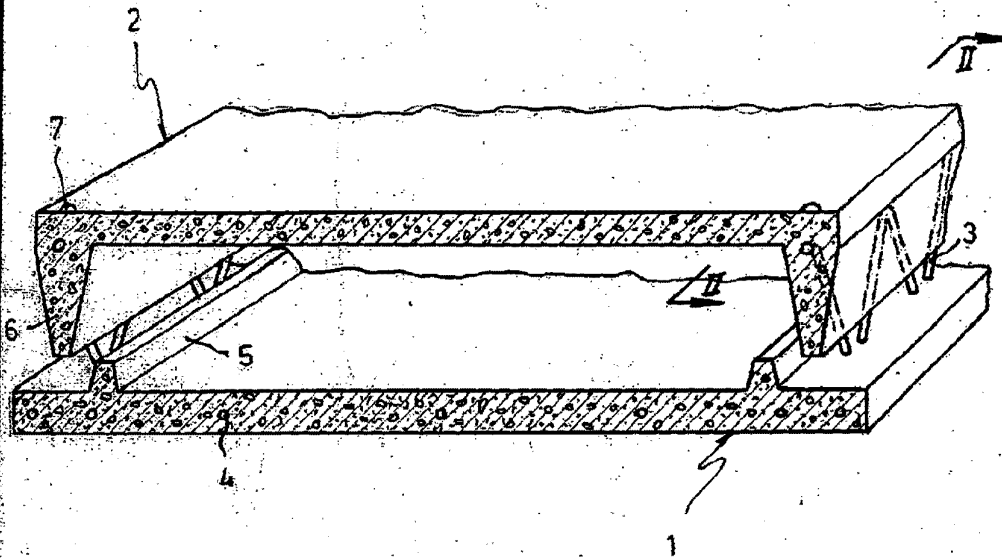
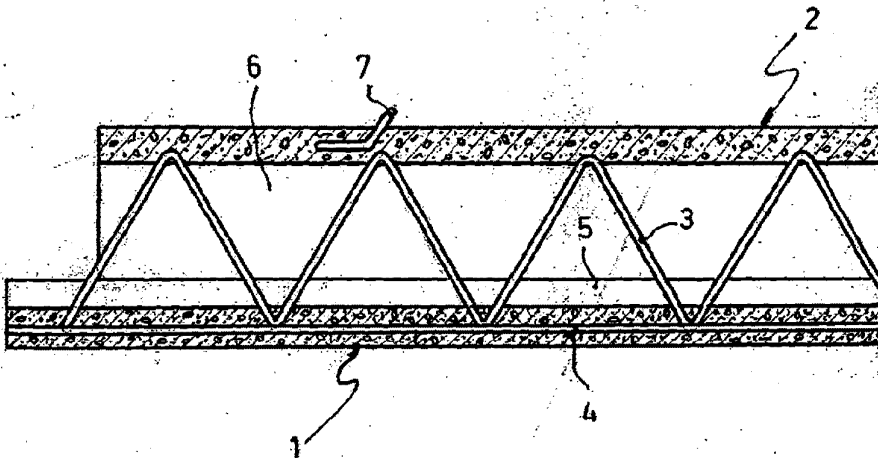


FIG. 2



MADRID 3 | AGO. 1975.

P.A. AL CONSEJO SUPERIOR DE INVESTIGACIONES CIENTÍFICAS

Alonso

FIG. 3

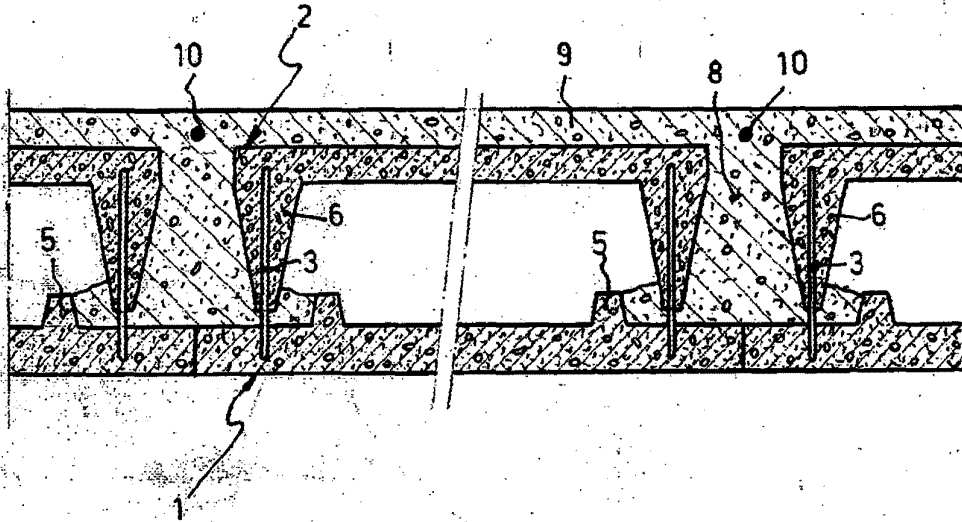
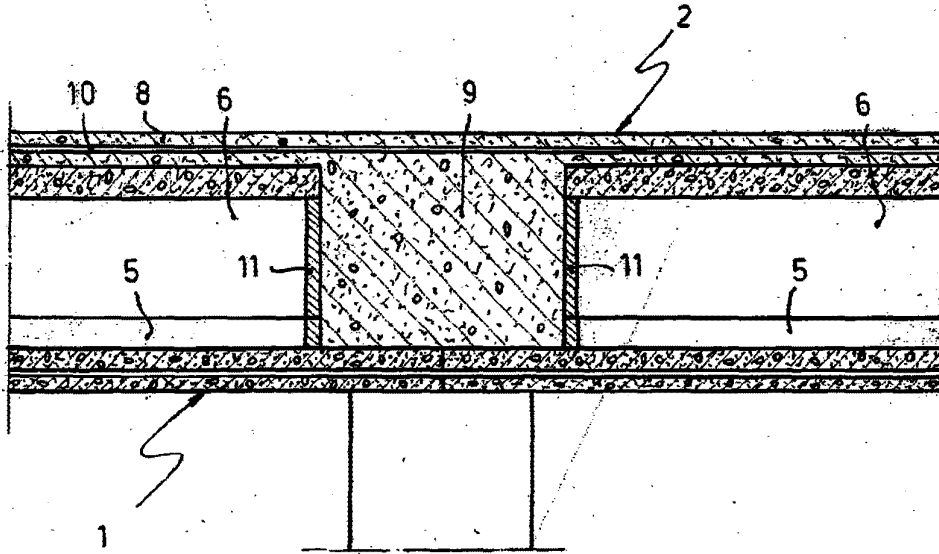


FIG. 4



MADRID 2 - 160 1076

D.A. M. CURELL SUÑEZ

Revisado