



ESPAÑA

19	ES	11	NUMERO	10	Y
21		22	FECHA DE RESERVA		
<b>223112</b>					

MODELO DE UTILIDAD

C 14 JUN. 1977

30 PRIORIDADES:		
31 NUMERO	32 FECHA	33 PAIS
43 FECHA DE PUBLICIDAD	81 CLASIFICACION INTERNACIONAL	
	D05C	
64 TITULO DE LA INVENCIÓN		
"NUEVO EXTREMO PARA PERFILES DE MARCOS PARA LABORES."		
71 SOLICITANTE (S)		
D. Enrique Giménez Mañanet.		
DOMICILIO DEL SOLICITANTE		
Génova, no. 19. Barcelona		
72 INVENTOR (ES)		
el mismo		
73 TITULAR (ES)		
el mismo		
74 REPRESENTANTE		
D. Germán González Porta.		

MEMORIA DESCRIPTIVA

---

Correspondiente al registro de Modelo de Utilidad que, por veinte años, se solicita a favor de D. Enrique Giménez Mañanet, de nacionalidad española, residente en Barcelona, calle Génova, no. 19, por:

5. "NUEVO EXTREMO PARA PERFIL DE MARCOS PARA LABORES." - - - - -

---

El objeto del presente Modelo de Utilidad se refiere a un nuevo extremo para perfil de marcos para labores.

El peticionario es propietario del Modelo de Utilidad no. 214.440, por: "Nuevo marco para trabajos de entrecruzado y/o anudado de hilos.". Este marco cumple la finalidad para la que ha sido creado. Sin embargo se ha podido comprobar que el mismo puede mejorarse.

10.

Los perfiles formativos del marco de dicho Modelo son laminas planas y de uno de los bordes nacen las dos hileras de púas perpendiculares que sirven para retener los hilos que actúan de trama y urdimbre en las labores de trenzado y texturado.

De modo que si se desea que las púas aún sobresalgan más del plano del que nacen para facilitar dichas labores, conviene que las mismas emerjan de un borde más elevado que el resto de la superficie del perfil y además sensiblemente inclinadas hacia atrás. De esta manera cuando se efectúa la labor deseada el bucle del hilo por el que se debe enlazar la púa correspondiente se posa sobre el plano inclinado y en un punto más bajo que la púa y al tirar del mismo hacia ésta, el mismo plano inclinado situado antes de la púa guía el bucle hasta la base de aquella, con lo que el contacto entre bucle y púa se efectúa en el tramo inferior de la misma existiendo entre este punto y su extremo superior libre, un tramo de seguridad para evitar el escape fortuito el bucle una vez enlazado a la púa.

Para conseguir esta diferencia de niveles entre el plano del perfil y el plano de nacimiento de las púas se logra siempre variando la posición angular del extremo escalonado de encaje de cada tramo de perfil formativo del marco con el extremo plano de encaje del tramo adyacente dispuesto a  $90^\circ$  y ello en relación al resto del cuerpo de los propios tramos.

Si cada tramo que unidos entre sí a  $90^\circ$  sus extremos en relación con los de los tramos adyacentes son planos en relación a la superficie de apoyo, entonces su extremo libre formando escalón, es doblemente inclinado con una angularidad suficiente siendo descendente del nacimiento a su extremo y hacia el lateral del que emergen las púas y si sus planos ya son de por sí inclinados en relación con la superficie de apoyo entonces el extremo de cada tramo es plano quedando por tanto a su vez inclinado en relación con la lámina inclinada constitutiva del tramo.

De esta manera se consigue que las púas queden, una vez formado el marco, en un plano superior al del resto del perfil del que nacen y sensiblemente inclinadas hacia el exterior.

Para una correcta interpretación, se describe, a continuación un caso de realización práctica a título de ejemplo, no limitativo del nuevo extremo para perfiles de marcos, acompañándose de una hoja de dibujos en la que la figura 1 es un tramo acortado de marco en

alzado, planta y por sus testas y en la figura 2 un detalle de una esquina formativa de un marco construido con estos tramos.

5. Consiste la invención en que el escalón (1) del extremo de cada tramo (2) con hileras de púas perpendiculares (3) a lo largo de uno de sus bordes está dispuesto inclinadamente en una angularidad suficiente en relación con el plano (4) del tramo del que nace con objeto de que unidos los distintos tramos formativos del marco las púas estén situadas a un nivel más alto que el resto de la superficie de cada tramo de marco y sensiblemente inclinadas hacia atrás, y 10. dicha superficie (4) forme rampa guíadora del bucle del hilo a enlazar para lo que sea en la base de la púa correspondiente.

15. Cuando el tramo de púas sea horizontal e inclinado el escalón entonces la superficie superior (5) del escalón presenta una doble inclinación descendente del nacimiento (6) a su extremo (7) y hacia el laterala (8) coincidente a distinto nivel con el en que nacen las púas.+ 20.

Se sobreentiende que en el presente caso serán variables cuanto detalle de construcción y acabado no alteren, cambien o modifiquen la esencialidad de la invención.

#### N O R A R E I V I N D I C A T O R I A

Habiéndose descrito ampliamente el objeto y utilidad de la invención, lo que se declara como no practicado ni divulgado en España, comprende las siguientes reivindicaciones:

25. 1ª.- NUEVO EXTREMO PARA PERFIL DE MARCOS PARA LABORES, caracterizado por el hecho de que el escalón del extremo de cada tramo con hileras de púas perpendiculares a lo largo de uno de sus bordes está dispuesto inclinadamente con una angularidad suficiente en relación 30. con el plano del tramo del que nace con objeto de que unidos los distintos tramos formativos del marco, las púas estén situadas a un nivel más alto que el resto de la superficie de cada tramo de marco y sensiblemente inclinadas hacia atrás y dicha superficie forme rampa guíadora del bucle del hilo a enlazar para que lo sea en la base de la púa correspondiente.

2ª.- NUEVO EXTREMO PARA PERFILES DE MARCOS PARA LABORES, según la anterior reivindicación, en el que cuando el tramo de púas sea horizontal e inclinado el escalón, entonces la superficie superior del escalón presenta una doble inclinación descendente del nacimiento a su extremo y hacia el lateral coincidente a distinto nivel con el en que nacen las púas.+

5.

3ª.- NUEVO EXTREMO PARA PERFILES DE MARCOS PARA LABORES.

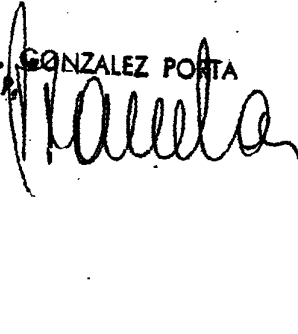
Según se describe y reivindica en la presente Memoria Descriptiva, que consta de CUATRO hojas foliadas, escritas a máquina por una sola de sus caras.

10.

Barcelona para Madrid, a 23 de Agosto de 1976.

G. GONZALEZ PORTA

P. A.



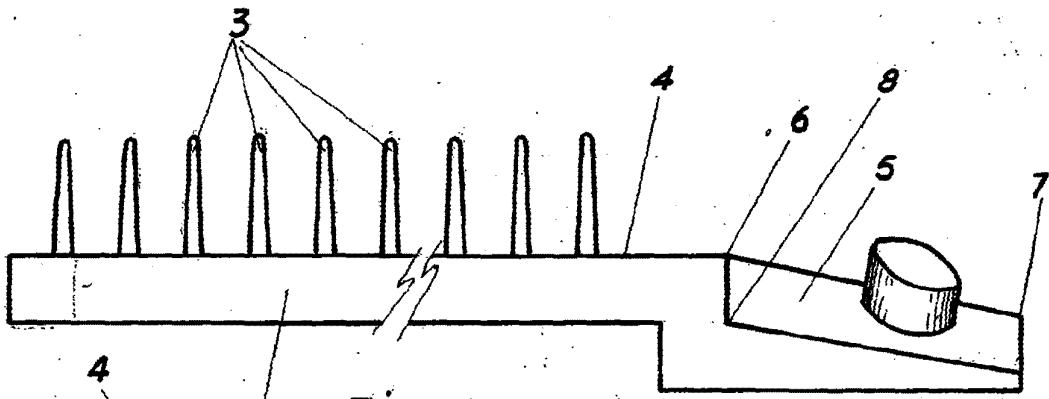


Fig. 1

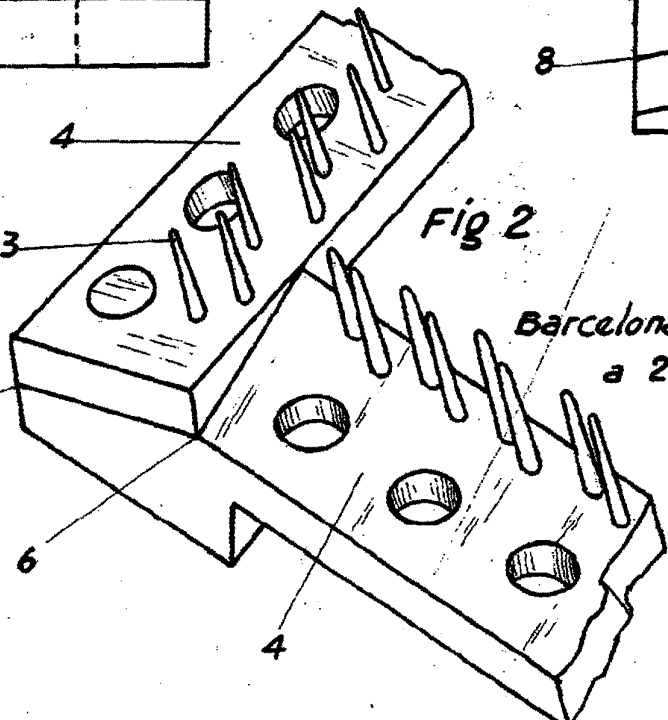
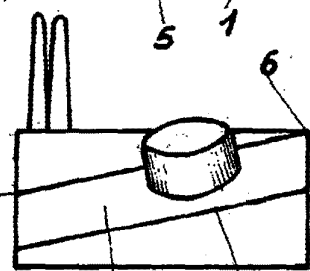
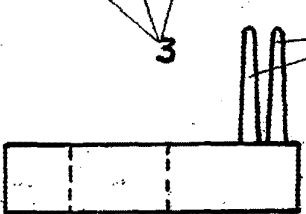
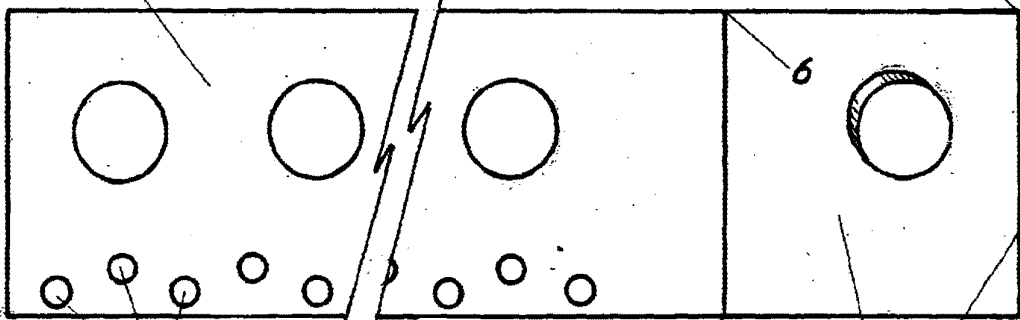


Fig. 2

Barcelona para Madrid, 7  
a 23 Agosto 1976

D. ENRIQUE GIMENEZ MAÑANET

*Mañanet*

Escala variable