

H/V.



223107

223107

Memoria Descriptiva

para

un segundo Certificado de Adición

a favor de

Industrias Agrícolas Levantinas, S. A.

- sociedad española -

residente en

V a l e n c i a

Joaquín Costa, nº 4

por:

• MEJORAS INTRODUCIDAS EN EL OBJETO DE LA PATENTE PRINCIPAL NÚMERO 209.771 », concedida por: « APARATO PARA LA APLICACION DE UN NUEVO PROCEDIMIENTO DE PELADO O MONDADO EN SEGO DE LA SEMILLA DE GARROFA (GARROFIN) »

=====

INVENTORES: D. Luis Deltell Matrix, D. Ramón Carrasco Aleixandre, D. Enrique Soriano Asnar, y D. José Vicente Castellano Belanguer; todos de nacionalidad española.

=====



2.- 223 107

5 En el curso de la explotación industrial del aparato que fué objeto de la patente principal n^o 209.771, al que fueron ya incorporadas las mejoras amparadas por el primer certificado de adición, concedido con el n^o 216.582, su propietaria titular, la actual solicitante, ha tenido ocasión de estudiar y conseguir nuevas mejoras, una de las cuales es la que a continuación se va a describir como objeto del presente certificado de adición.

10 Con referencia a los dibujos que en la patente principal se presentaron como ilustrativos del ejemplo de realización allí descrito, es de advertir que los dos cepillos-freno de gran espesor que allí se designaban con el n^o 14 presentan en la práctica el inconveniente de que, como consecuencia de la fuerte presión ejercida por ellos en la cámara formada entre los dos cilindros concéntricos 8 y 9, al retener la mercancía para regular el paso, algunas veces se rompía la semilla antes de conseguir su pelado, por lo que al final del proceso de fabricación se observaban cotiledones con partículas de piel adherida que, previa separación de los perfectamente pelados, 15 tenían que ser objeto de un repaso.

20 Planteado el problema de conseguir en esa labor una mayor perfección, evitando el indicado inconveniente, se ha encontrado la siguiente solución completa del mismo, que se describe en un ejemplo de realización ilustrado por la adjunta hoja de planos - con una figura correspondiente a sección análoga a la representada en la fig. 1^a de la patente principal -, 25



22 300
3.- 223107

en la que las partes que se conservan del aparato objeto de dicha patente principal se designan con los mismos números empleados entonces.

De los dos cepillos-freno allí señalados con el n^o 14 se suprime el primero en el sentido de la rotación del cilindro interior 9; y el segundo, que es el más próximo a la entrada (3) de la semilla en la cámara de trabajo, queda sustituido por otro - en el plano de ahora designado también con el n^o 14 -, que puede ser sencillo o múltiple (doble, triple, etc.), pero con su única o varias partes de pequeño espesor, a fin de conseguir un mejor basculamiento del garrofin y evitar el exceso de fricción.

Además, la cámara de trabajo formada entre los dos cilindros 8 y 9 queda modificada en el sentido de ampliarla en su parte superior con la adición de una recámara - señalada con el n^o 13 en la hoja de dibujos que ahora se presenta - que aumenta en altura la capacidad de la misma a todo lo largo de los cilindros, con lo que, al exceder esa capacidad de la cámara así ampliada de la correspondiente a la carga de garrofin que admite esa cámara por la parte de entrada de la semilla, ésta queda suelta y floja, sin sujeción a presión alguna que pueda determinar su rotura.

Con ello, además, y mediante la graduación de la amplitud que se dé a la recámara 13 y al número y al espesor de las partes que forman el cepillo-freno 14, el aparato así



22 III

4.-

223107

modificado puede ser y ha sido utilizado con magnífico resultado en el pelado de otras semillas o granos de distinta dureza, como el guar, la soja, trigo, etc.

El n^o 18 representa una mirilla de cristal.



22 JUL

5.-

223107

N O T A.-
=====

5 Describe sucientemente el objeto del presente certificado de adición, interesa afirmar que lo así descrito es susceptible de modificaciones de detalle, materia, forma, dimensiones, etc., que en cuanto no alteren el principio fundamental se entenderán cubiertos por el mismo certificado de adición, y que los dibujos son a escala variable, siendo lo que constituye la esencia del referido objeto y para lo que se solicita el presente certificado de adición, lo que se contiene
10 en las siguientes reivindicaciones:

1.- Mejoras introducidas en el objeto de la patente principal n^o 209.771, concedida por: " Aparato para la aplicación de un nuevo procedimiento de pelado o mondado en seco de la semilla de garrofa (garrofín) ", caracterizadas porque de los dos cepillos-frenos que en el aparato objeto de
15 la patente principal trabajan en la cámara formada entre los dos cilindros concéntricos, se suprime el primero de los dos en el sentido de la rotación del cilindro interior, y el segundo es sustituido por otro sencillo o múltiple (doble, triple, o más) con su única o sus varias partes de mucho menor
20 espesor que los cepillos del aparato de la patente principal.

2.- Mejoras según la reivindicación anterior, caracterizadas además, porque la cámara de trabajo comprendida entre los dos cilindros concéntricos se amplía por su parte
25 superior mediante la adición de una resámara a todo lo largo



22 JUL

6.-

223107

de los cilindros, de forma que la capacidad total de la cámara así ampliada exceda de la correspondiente a la carga de semilla que puede entrar por la parte de la misma donde se abre la tolva de alimentación.

5

3.- Mejoras introducidas en el objeto de la patente principal nº 209.771, concedida por: " Aparato para la aplicación de un nuevo procedimiento de pelado o mondado en seco de la semilla de garrofa (garrofín) ".

10

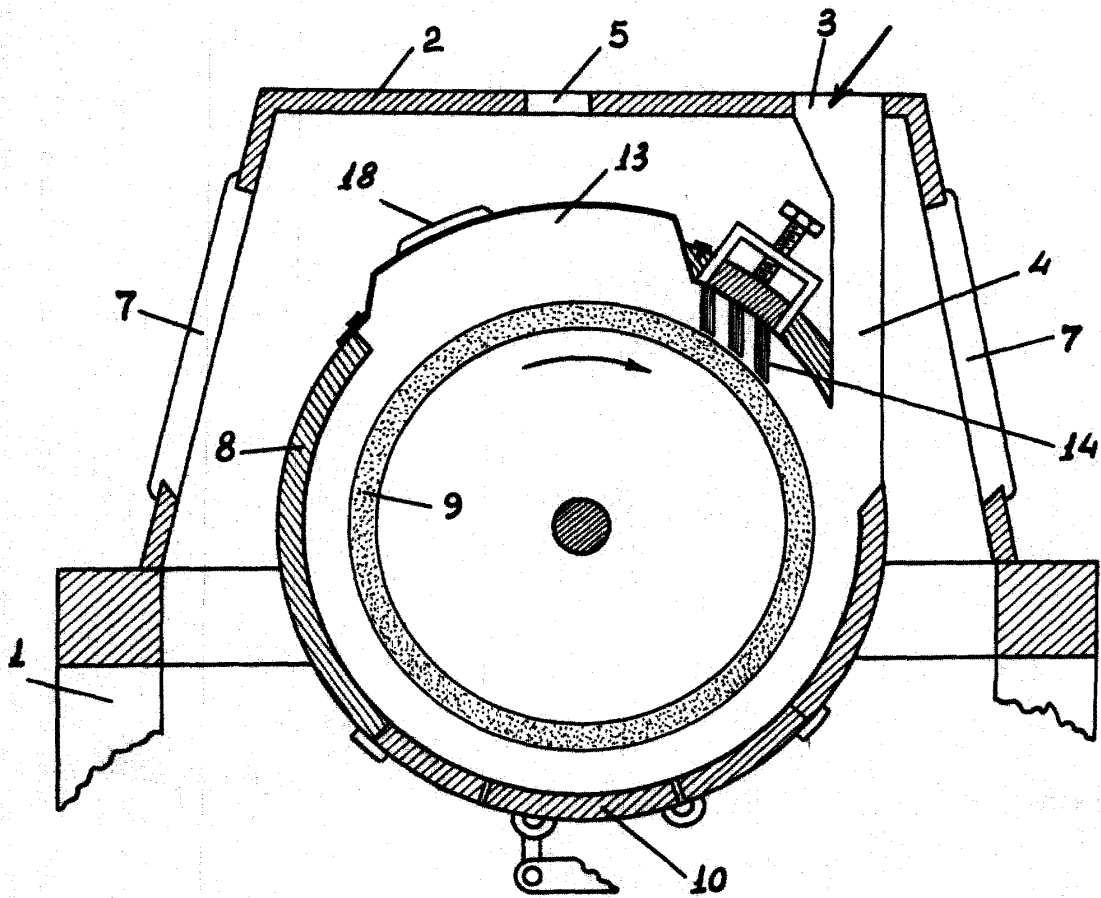
Según se describe y reivindica en la presente memoria descriptiva y se ilustra con los dibujos que a la misma se acompañan.

Consta esta memoria de seis hojas foliadas y escritas a máquina por una sola cara.

Madrid, a 22 de Julio de 1955.



223107



ESPAÑA VARIABLE
Alme