



|    |    |    |                       |         |    |   |
|----|----|----|-----------------------|---------|----|---|
| 19 | ES | 21 | NUMERO                | 223.105 | 10 | Y |
|    |    | 22 | FECHA DE PRESENTACION | 30.8.76 |    |   |

MODELO DE UTILIDAD

223105

|    |              |    |        |    |       |    |      |
|----|--------------|----|--------|----|-------|----|------|
| 30 | PRIORIDADES: | 31 | NUMERO | 32 | FECHA | 33 | PAIS |
|----|--------------|----|--------|----|-------|----|------|

|    |                     |    |                             |
|----|---------------------|----|-----------------------------|
| 47 | FECHA DE PUBLICIDAD | 51 | CLASIFICACION INTERNACIONAL |
|----|---------------------|----|-----------------------------|

|  |                        |
|--|------------------------|
| 64                                     | TITULO DE LA INVENCIÓN |
| DISPOSITIVO DESCORONADOR DE REMOLACHA. |                        |

|                                     |                 |
|-------------------------------------|-----------------|
| 71                                  | SOLICITANTE (S) |
| D. JUSTINO AGUSTIN CEREZO MADRIGAL. |                 |

|   |  |
|---|--|
| DOMICILIO DEL SOLICITANTE               |  |
| Camino de Iturrigorri, 3 - BILBAO - 2 - |  |

|       |               |
|-------|---------------|
| 72    | INVENTOR (ES) |
| ..... |               |

|       |              |
|-------|--------------|
| 73    | TITULAR (ES) |
| ..... |              |

|                            |               |
|----------------------------|---------------|
| 74                         | REPRESENTANTE |
| D. BERNARDO UNGRIA GOIBURU |               |

1 El Estatuto vigente sobre Propiedad Industrial, de  
26 de Julio de 1929, en su texto refundido publicado el 30  
de Abril de 1930, establece los caracteres de patentabili-  
dad de las invenciones de tipo industrial que tienen por  
5 objeto obtener ventajas sobre lo ya conocido, admitiendo  
por consiguiente como patentables, las nuevas máquinas, a-  
paratos, instrumentos, procesos de fabricación, etc. La am  
plitud de conceptos previstos como patentables, ha llevado  
al legislador a aclarar (Artº. 46) que la enumeración con-  
10 tenida en dicho cuerpo legal es puramente enunciativa y no  
limitativa, haciéndola extensiva incluso a los descubrimien-  
tos de tipo científico (Artº. 47).

15 El Decreto de 26 de Diciembre de 1947, recogiendo  
la Orden de 18 de Noviembre de 1935, confirma el criterio  
legal de que también serán patentables los instrumentos, ob-  
jetos, o partes de los mismos, que aporten a la función a  
que son destinados, un beneficio o efecto nuevo, y en defi-  
nitiva que constituyan una mejora sustancial sobre lo ante-  
riormente conocido.

20 Pues bien, a tenor de lo expuesto, y en base al ar  
ticulado que recoge los conceptos expresados, debe conside-  
rarse, que la invención a que se refiere la presente memo-  
ria, constituye una novedad industrial, con características  
y ventajas que la hacen merecedora del privilegio de explo-  
tación exclusiva que por ella se solicita, premiando así  
25 los méritos de quien aporta a la industria del país una me-  
jora efectiva y precisamente comprendida entre las enuncia-  
das por la Ley como patentables. (Arts. 46 y 47 en relación  
con el 171, en su nueva redacción afectada por la Orden de  
30 18 de Noviembre de 1.935).

1

La presente invención, según se deduce en el enunciado de esta memoria descriptiva, se refiere a un dispositivo que tiene como finalidad el descoronado de la remolacha al objeto de eliminar las hojas y el nervio central de las mismas.

5

Esta operación se hace imprescindible en la recolección de la remolacha, puesto que las azucareras exigen para recepción de la misma que las cabezas se encuentren limpias de tales elementos, ya que estos influyen desfavorablemente en el proceso de obtención del azúcar.

10

La operación de arrancado de la remolacha se halla totalmente mecanizada, no ocurriendo lo mismo con la operación de descoronado, la cual se hace a mano, una vez arrancada la remolacha, efectuandose tal operación con la ayuda de un cuchillo o un útil similar. Esto hace, que el costo de la mano de obra en la recolección se eleve considerablemente, puesto que resulta bastante más costosa la operación de descoronado que la de arrancado.

15

El dispositivo que ahora se presenta, viene a solucionar este problema ya que el mismo es acoplable a un tractor mecanizandose así esta operación, resultando mucho más rápida, y eliminandose la mano de obra necesaria prácticamente en su totalidad.

20

25

El dispositivo cuenta con un bastidor montado sobre ruedas, el cual es arrastrado por el tractor a la vez que este le confiere el movimiento necesario para el giro de unos rodillos dispuestos en su plano inferior que comportan una serie de latigillos encargados de arrancar las hojas de la remolacha, a la vez que unas cuchillas dispuestas en su zona posterior y convenientemente guiadas por

30

1 un palpador, determinan el corte del nervio central de las  
mismas.

5 Esta operación se realiza previamente al arrancado de la remolacha, de tal manera que cuando posteriormente se efectúa el arrancado de la misma, sus cabezas se encuentran perfectamente limpias tanto de sus hojas como de su nervio central.

10 El dispositivo avanza a la velocidad normal de trabajo del tractor, abarcando una franja establecida por las propias dimensiones del mismo, de donde se desprende que su ritmo de trabajo es sensiblemente superior al que actualmente puede ofrecer una cuadrilla de operarios efectuando el descoronado a mano.

15 Para complementar la descripción que seguidamente se va a realizar, y con objeto de ayudar a una mejor comprensión de las características del invento, se acompaña a la presente memoria descriptiva como parte integrante de la misma, de un juego de planos en el que con carácter ilustrativo y no limitativo se ha representado lo siguiente:



20 La primera figura, muestra una vista en perspectiva del dispositivo descoronador de remolacha objeto de la invención.



25 La segunda figura, muestra también en perspectiva una vista del bastidor del dispositivo en el que aparece claramente reflejado el mecanismo de transmisión de movimiento del tractor a los ejes portatigillos, así como uno de estos ejes.



30 La tercera figura, muestra una vista en alzado lateral del palpador posterior del dispositivo dotado de sus correspondientes cuchillas de corte.

1 La figura cuarta, muestra una vista en planta del dispositivo palpador al que se refiere la figura anterior.

5 La figura quinta, muestra una vista en alzado del bastidor del dispositivo.

La figura sexta corresponde a un alzado frontal del citado bastidor.

La figura septima muestra una vista en planta del mismo.

10 La figura octava muestra un alzado del bastidor según una vista opuesta a la de la figura quinta.

La figura novena, muestra una vista en planta de uno de los ejes motrices del dispositivo.

15 La figura decima, muestra una vista en planta de uno de los discos que solidarios a los ejes de la figura anterior son soporte de los ejes portalatigillos propiamente dichos.

La figura onceava muestra una vista en alzado del disco de la figura anterior, parcialmente seccionada.

20 Las figuras doceava y treceava, corresponden respectivamente a una planta y a un alzado parcialmente seccionado de uno de los discos que solidarios al eje de la figura nueve, ocupan las posiciones extremas en el mismo.

25 A la vista de estas figuras, se observa como el dispositivo está constituido por un bastidor metálico 1, constituido por una serie de perfiles en U. 2 y otros en T. 3 adoptando dicho bastidor una forma generalmente prismático-triangular con una de sus caras laterales paralela al plano del suelo, incorporando en sus bases sendas pletinas triangulares 4, de las que la anterior sirve de zona de anclaje

30

1 para algunos de los elementos de transmisión de movimiento del tractor al dispositivo.

5 Aproximadamente en disposición centrada sobre la mencionada pletina o placa anterior 4, aparece la toma de fuerza 5 que se acopla a la correspondiente toma de fuerza del tractor, siendo solidaria dicha toma de fuerza 5 a una polea 6 que mediante una correa de transmisión 7 transmite el movimiento a una pluralidad de poleas 8 en número coincidente con el de alineaciones longitudinales de latigillos con que cuenta el dispositivo. En el ejemplo de realización representado en los dibujos, aparecen tres poleas de transmisión 8, pudiendo este número ampliarse en cualquier magnitud.

10 Cada una de estas poleas 8 es solidaria a su correspondiente eje 9 los cuales giran sobre cojinetes montados en los perfiles 2 y 3 del bastidor 1.

15 La mencionada transmisión se vé complementada con unas poleas intermedias 10, las cuales son desplazables y tienen como misión el tensado de la correa 7.

20 Lógicamente, el conjunto de poleas 6, 8 y 10 descrito, puede ser sustituido por un conjunto equivalente de engranajes, siendo en este caso sustituida la correa 7 por una cadena en correspondencia con dichos engranajes.

25 Cada uno de los ejes 9 solidarios a las correspondientes poleas 8, incorpora unos discos transversales 11 y 12 los cuales sirven de elementos de fijación para una serie de ejes 13 que se disponen según un envolvente cilíndrica del eje 9. A los citados ejes 13, van acoplados una pluralidad de latigillos 14 de material elastómero, encargados de efectuar el engarce de las hojas de la remolacha para el arranque

30

1 do de las mismas.

5 El eje 9, que como anteriormente se ha dicho  
recibe el movimiento a través de la correspondiente polea  
8 y que se extiende desde el perfil anterior e inferior 2  
del bastidor hasta el perfil intermedio 3 de dicho bastidor  
1, cuenta en su extremo posterior con una caja inversora 15  
que tiene como finalidad transmitir el movimiento a otro eje  
similar al 9, dispuesto coaxialmente con él en la mitad pos-  
10 terior del bastidor, es decir entre el bastidor intermedio  
3 y el bastidor posterior 2, de tal manera que dicho segundo  
eje gire en sentido contrario a como lo hacía el eje 9. Este  
segundo eje, presenta unas características estructurales simi-  
lares a las del eje 9, contando igualmente con los discos  
11 y 12, con los ejes 13 y con los latigillos 14, consistien-  
15 do únicamente su diferencia en que giran en sentido contrario.  
La misión de este sentido de giro contrario de la segunda  
mitad del eje 9 tiene como finalidad que las posibles hojas  
que hayan podido escaparse a los latigillos 14 del primer  
sector, al ser atacadas en sentido opuesto por el segundo  
sector, sean también arrancadas.

20 El conjunto constituido por el bastidor 1 y los  
mecanismos portalatigillos acoplados en su interior, se cierra  
superior y lateralmente mediante dos tapas 16 que mediante  
las bisagras 17 se articulan al travesaño medio superior del  
25 bastidor 1, contando en su borde inferior con medios 17 para  
su anclaje a los laterales del dispositivo.

30 La zona frontal de dicho dispositivo incorpora  
una carcasa 18 de cierre para los mecanismos de transmisión  
ya descritos, a través de la cual emerge la toma de fuerza  
5, y constituyendo dicha carcasa 18 una cámara estanca que

1 permite el alojamiento en la misma de el aceite necesario para el perfecto engrase del citado mecanismo de transmisión, estando dotada dicha carcasa 18 de una ventana que permite entodo momento ver el nivel del aceite interior.

5 El dispositivo, cuenta asimismo en su cara posterior, contraria al sistema de transmisión, con un brazo palpador 19 que por uno de sus extremos se articula mediante un bulón 20 a dos orejetas 21 solidarias al perfil 2 que ocupa la parte posterosuperior del bastidor 1, estando dicho  
10 brazo 19 solicitado siempre hacia abajo por la tensión de un resorte 22 que le relaciona con el bastidor 1, e incorporando en su extremo opuesto y libre el palpador propiamente dicho 23 que se prolonga lateralmente en la mitad anterior de su borde inferior, en dos chapas 24 que constituyen el  
15 frente de arrastre del palpador curvo convexo, mientras que en su mitad posterior cuenta con orificios rasgados 25 que permiten el acoplamiento graduable en altura de las cuchillas de corte 26 encargadas de cortar el nervio central de la remolacha.

20 El palpador al arrastrarse sobre el suelo, perfectamente adaptado al mismo por efecto del resorte 22, determina en todo momento la altura de corte de la cuchilla 26 en la zona idónea de la remolacha.

25 La cuchilla 26, se fija al palpador 23 con la ayuda de un soporte intermedio 27 dotado de orificios 28 en correspondencia con los orificios rasgados 25 del palpador, de tal manera que al efectuar la unión mediante los tornillos 29, puede graduarse la altura del soporte 27 con respecto al  
30 palpador 23. Por otro lado, la cuchilla 26 se solidariza al soporte 27 en un punto superior de giro 30 mientras que infe-

1 riormente lo hace a través de un orificio rasgado 31 que por  
permitir el giro de la cuchilla con respecto al punto 30  
permite variar la inclinación de ataque de la cuchilla.

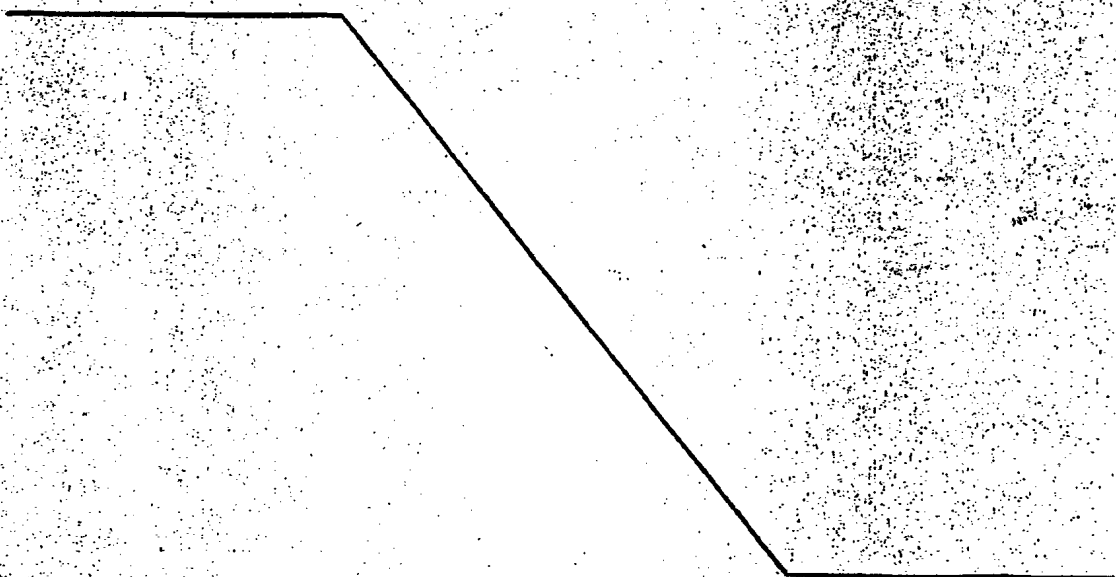
5 El dispositivo descoronador, cuenta además en  
su bastidor con un par de ruedas 32 dotadas de un mecanismo  
de graduación en altura con respecto al bastidor 1, al obje-  
to de poder establecer la distancia de los latigillos, 14 al  
suelo, estando estas ruedas dispuestas en sus vértices poste-  
riores mientras que en los anteriores presenta unas patas 33  
10 que son igualmente graduables mediante una pluralidad de ori-  
ficios transversales que permiten el alojamiento de un pasa-  
dor. La sujeción de el bastidor al tractor, se realiza median-  
te dos vástagos 34 dispuestos en la zona frontal inferior,  
los cuales se acoplan a sendas orejetas que incorpora el trac-  
tor, así como por dos orejetas dispuestas en la zona superior  
15 de la cara frontal del bastidor 1, las cuales orejetas 35  
cuentan con orificios rasgados anteroposteriormente que per-  
miten variar el ángulo de inclinación de la máquina con res-  
pecto al suelo.

20 Se desprende lo anteriormente expuesto, que  
con el dispositivo perfectamente acoplado al tractor mediante  
sus enganches 34 y 35, así como con sus transmisiones 5 aco-  
pladas, el tractor arrastra al dispositivo sobre la planta-  
ción de remolacha, a la vez que transmite un movimiento de  
25 giro a sus mecanismos interiores que originan la rotación  
de los latigillos 14 encargados de arrancar las hojas de re-  
molacha con una completa seguridad de funcionamiento dado que  
como anteriormente se ha dicho la mitad anterior de dichos  
latigillos giran un sentido mientras que la mitad posterior  
30 giran en sentido contrario. Una vez que la zona de la máquina

1 correspondiente al bastidor 1 ha sobrepasado la planta de  
remolacha y sus latigillos han arrancado las hojas de esta,  
el palpador posterior perfectamente adaptado al terreno a  
causa del resorte 22 determina el corte del nervio central  
5 de la remolachas mediante las cuchillas 26 que previamente  
han sido convenientemente graduadas en altura y orientadas  
en inclinación, al igual que ha sido graduada la altura del  
bastidor 1 y por consiguiente de los latigillos 14 mediante  
la regulación de las ruedas 32 que sirven de apoyo al citado  
10 bastidor 1 en su arrastre.

No se considera necesario hacer más extensa  
esta descripción para que cualquier persona perita en la ma-  
teria comprenda perfectamente la idea que se desea patentar,  
así como las ventajas que de su realización industrial han ;  
15 de derivarse.

Por todo ello, y para evitar posibles imitacio-  
nes se presenta esta solicitud, pidiendo la explotación ex-  
clusiva de la idea descrita, de acuerdo con las considera-  
ciones y puntos que se desean reivindicar, que se concretan  
20 en las páginas siguientes:



20

25

30

1 Hecha la descripción a que se refiere la memoria  
que antecede, es preciso insistir en que los detalles de  
realización de la idea expuesta, pueden variar, es decir,  
que pueden sufrir pequeñas alteraciones, basadas siempre  
5 en los principios fundamentales de la idea, que son en esen-  
cia los que quedan reflejados en los párrafos de la descrip-  
ción hecha. En efecto, el Artículo 48 del Estatuto vigente  
sobre Propiedad Industrial, establece como no patentables,  
en su apartado tercero, "los cambios de forma, dimensiones,  
10 proporciones y materias de un objeto ya patentado" fijando  
así el criterio del legislador en el sentido de que paten-  
tada una idea que pueda dar lugar a una realidad práctica  
e industrializable, nadie podrá apoyarse en ella para, a  
pretexto de haber introducido ligeras modificaciones, pre-  
15 sentarla como nueva y propia.

Este principio, en cuanto al alcance de la protec-  
ción del objeto patentado se refiere, se halla confirmado  
por numerosas Sentencias del Tribunal Supremo, y entre -  
ellas, como más terminantes, en las de fechas 16 de octubre  
20 de 1954, 23 de enero de 1959, 20 de marzo de 1964 y otras.

Establecido el concepto expresado, en cuanto a la  
amplitud que debe darse a la protección solicitada, se re-  
dacta a continuación la Nota de Reivindicaciones, de acuer-  
do con lo que se establece en el último párrafo del apar-  
tado tercero del Artículo 100 de la Ley, sintetizando así  
25 las novedades que se desean reivindicar:

#### NOTA DE REIVINDICACIONES

En resumen, el privilegio de explotación exclusi-  
va que se solicita, recaerá sobre las reivindicaciones si-  
30 guientes:

1                   1. DISPOSITIVO DESCORONADOR DE REMOLACHA, esencial-  
mente caracterizado por estar constituido por un bastidor -  
metalico que determina un prisma triangular con sus bases  
orientadas respectivamente hacia delante y hacia atrás, cons-  
tituyendo su cara triangular anterior la zona de anclaje de  
5                   la máquina al tractor, mediante dos pivotes inferiores pro-  
vistos de sendos vástagos transversales que reciben a las -  
correspondientes orejetas del tractor, y dos orejetas supe-  
riores provistas de orificios rasgados para graduación de  
10                   la inclinación de la máquina, apareciendo en esta misma ca-  
ra el eje de toma de fuerza de la máquina, el cual y me-  
diante un sistema de transmisión adecuado, preferentemente  
piñones y cadena, transmite el movimiento a tres ejes longi-  
tudinales, paralelos y coplanarios, situados a distancias  
15                   iguales en la base del bastidor, existiendo en la zona me-  
dia de dicho bastidor una caja inversora para cada eje, que  
divide a este en dos tramos alineados de distinto sentido -  
de giro, incorporando cada tramo de estos ejes en sus extre-  
mos sendos discos solidarios que soportan a vástagos parale-  
los a los ejes y que le envuelven a modo de jaula, los cuales  
20                   sirven a su vez de soporte a unos latiguillos de material -  
elastómero, que en su giro producen el destrozo de las hojas  
de la remolacha.

25                   2. DISPOSITIVO DESCORONADOR DE REMOLACHA, según -  
reivindicación 1, caracterizado porque centradamente sobre  
la cara posterior de su bastidor va acoplado un dispositivo  
palpador, constituido por un brazo articulado a dicho bas-  
tidor mediante un bulón y las correspondientes orejetas, el  
cual se relaciona en su zona media con el bastidor mediante  
30                   un resorte de tensión que obliga al palpador propiamente di-

1 cho a mantenerse en contacto permanente con el suelo, estan  
do constituido dicho palpador por una chapa perpendicular  
soldada al brazo, la cual se prolonga lateralmente en otra  
horizontal, en su zona antero-inferior, determinando un  
5 frente curvo de contacto con el suelo, mientras que la men-  
cionada chapa vertical, en su zona posterior, presenta cua-  
tro orificios rasgados verticalmente, para el atornillamien-  
to y fijación graduable en altura, de chapas laterales cons-  
titutivas del soporte de las cuchillas de corte del nervio  
10 central de la remolacha.

3. DISPOSITIVO DESCORONADOR DE REMOLACHA, según  
reivindicaciones 1 y 2, caracterizado porque las cuchillas  
de corte están acodadas en forma de L, constituyendo su tra-  
mo vertical la zona de anclaje al palpador, mediante un pun-  
15 to fijo superior y un orificio rasgado inferior que permite  
variar la inclinación del frente de corte de la cuchilla -  
dispuesto en su tramo horizontal.

4. DISPOSITIVO DESCORONADOR DE REMOLACHA, según  
reivindicaciones anteriores, caracterizado porque el basti-  
dor en su zona superior presenta abisagradas dos tapas la-  
20 terales que cubren las zonas superior y laterales de la má-  
quina, fijandose lateral e inferiormente mediante palomi-  
llas al citado bastidor.

5. DISPOSITIVO DESCORONADOR DE REMOLACHA, según  
reivindicaciones anteriores, caracterizado porque la trans-  
misión de la toma de fuerza de la máquina a los ejes porta-  
25 latiguillos esta alojada en una camara hermetica ocupada  
por aceite lubricante para la citada transmisión.

6. DISPOSITIVO DESCORONADOR DE REMOLACHA, según  
reivindicaciones anteriores, caracterizado porque cuenta -  
30

1 en dos de sus vertices con sendas ruedas para su transporte  
siendo estas graduables en altura, mientras que en sus otros  
dos vertices cuenta con sendos apoyos constituidos por ci-  
5 lindros huecos receptores de patas graduables y desmonta-  
bles.

7. Se reivindica por último como objeto sobre el  
que ha de recaer el modelo de utilidad que se solicita: DIS  
POSITIVO DESCORONADOR DE REMOLACHA.

10 Todo conforme queda descrito y reivindicado en la  
presente memoria descriptiva que consta de catorce páginas  
mecanografiadas., y dibujos adjuntos.

Madrid, 30 de Agosto de 1.976

BERNARDO UNGRIA  
P.P.



18

20

25

30

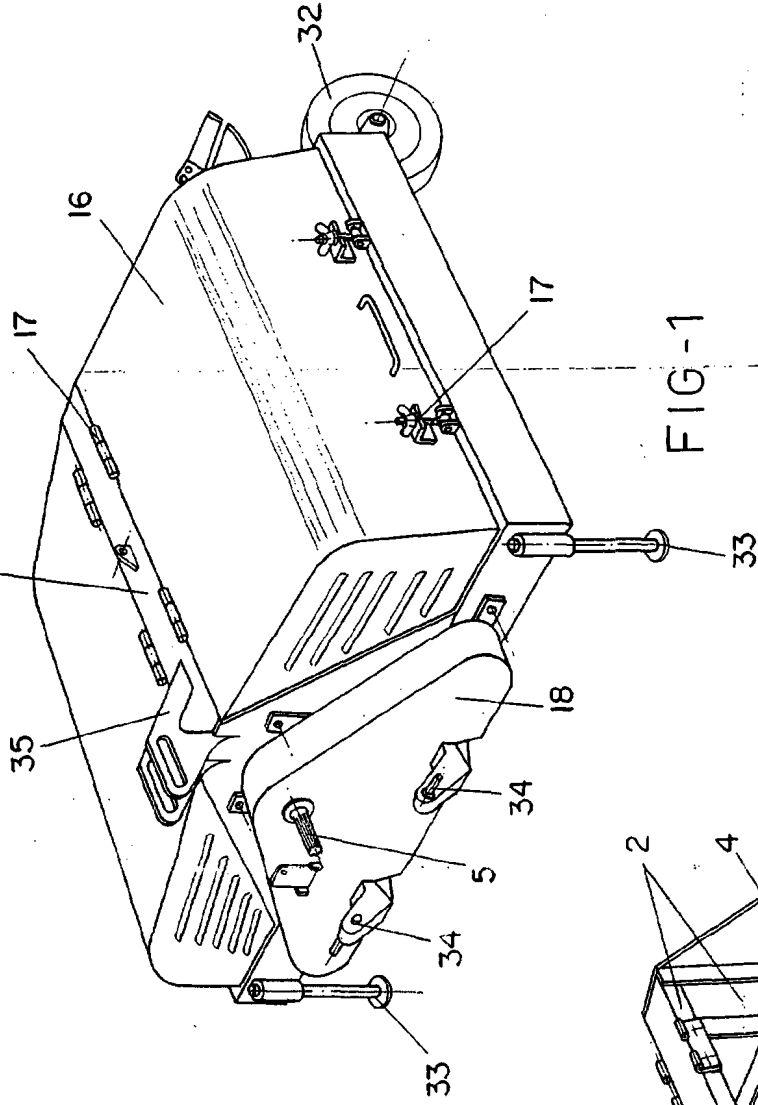


FIG-1

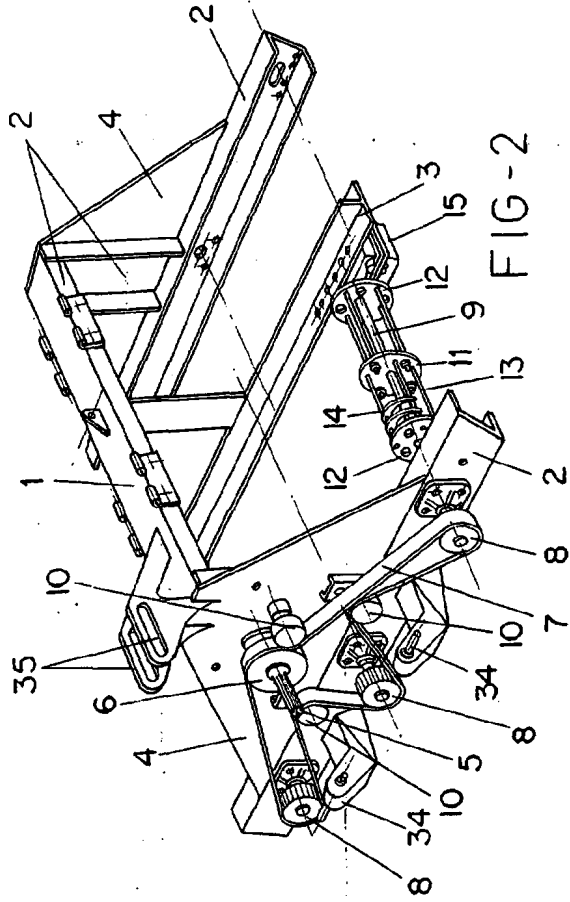


FIG-2

ESCALA VARIABLE  
Madrid, 30 de Agosto de 1916  
BERNARDO UNGRIA  
P. P.

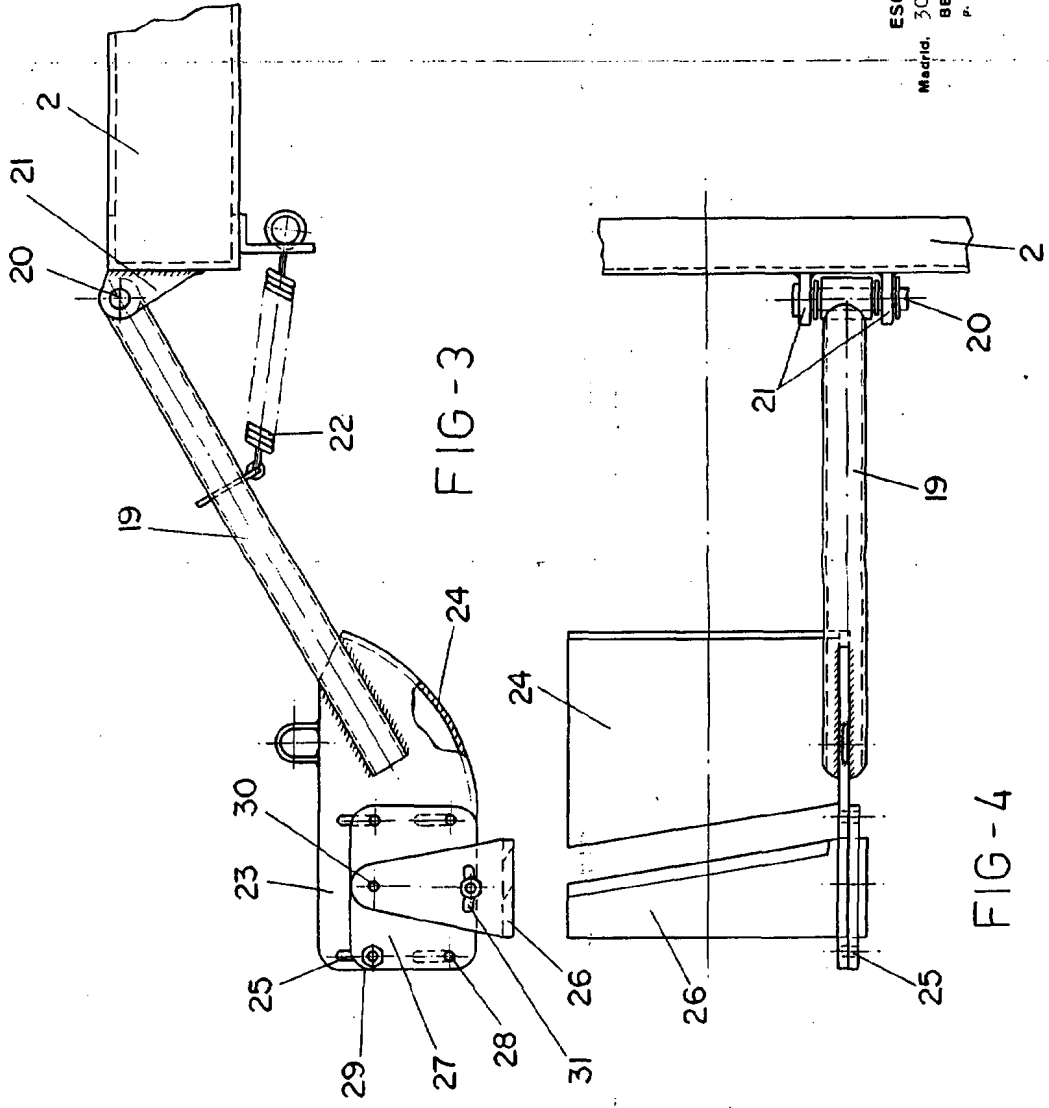


FIG-3

FIG-4

ESCALA VARIABLE  
Madrid, 30 de Agosto de 1976  
BERNARDO UNGRIA  
P. P.

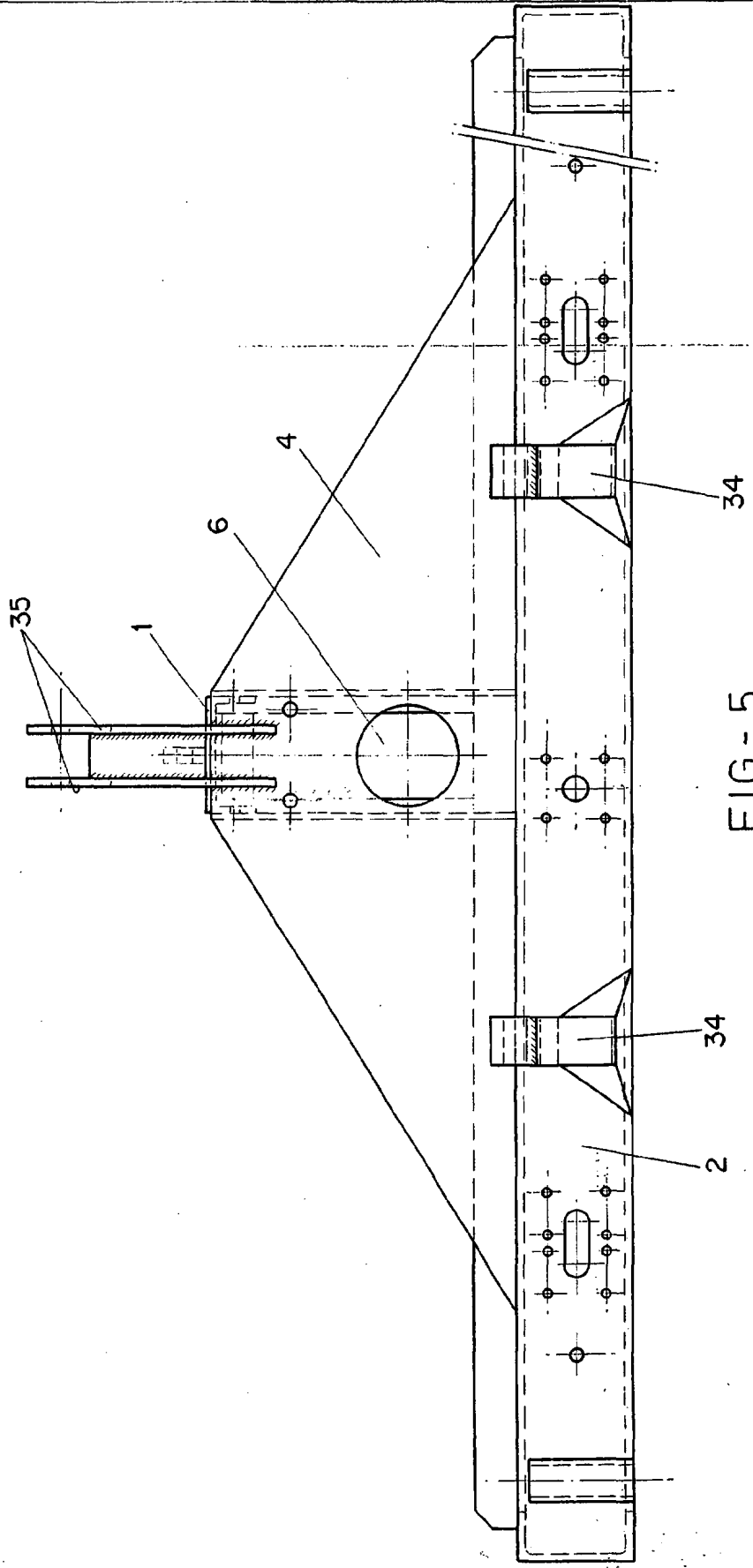


FIG - 5

ESCALA VARIABLE  
Medid. 30 de AGOSTO de 1976  
BERNARDO UNGRIA  
P. P.

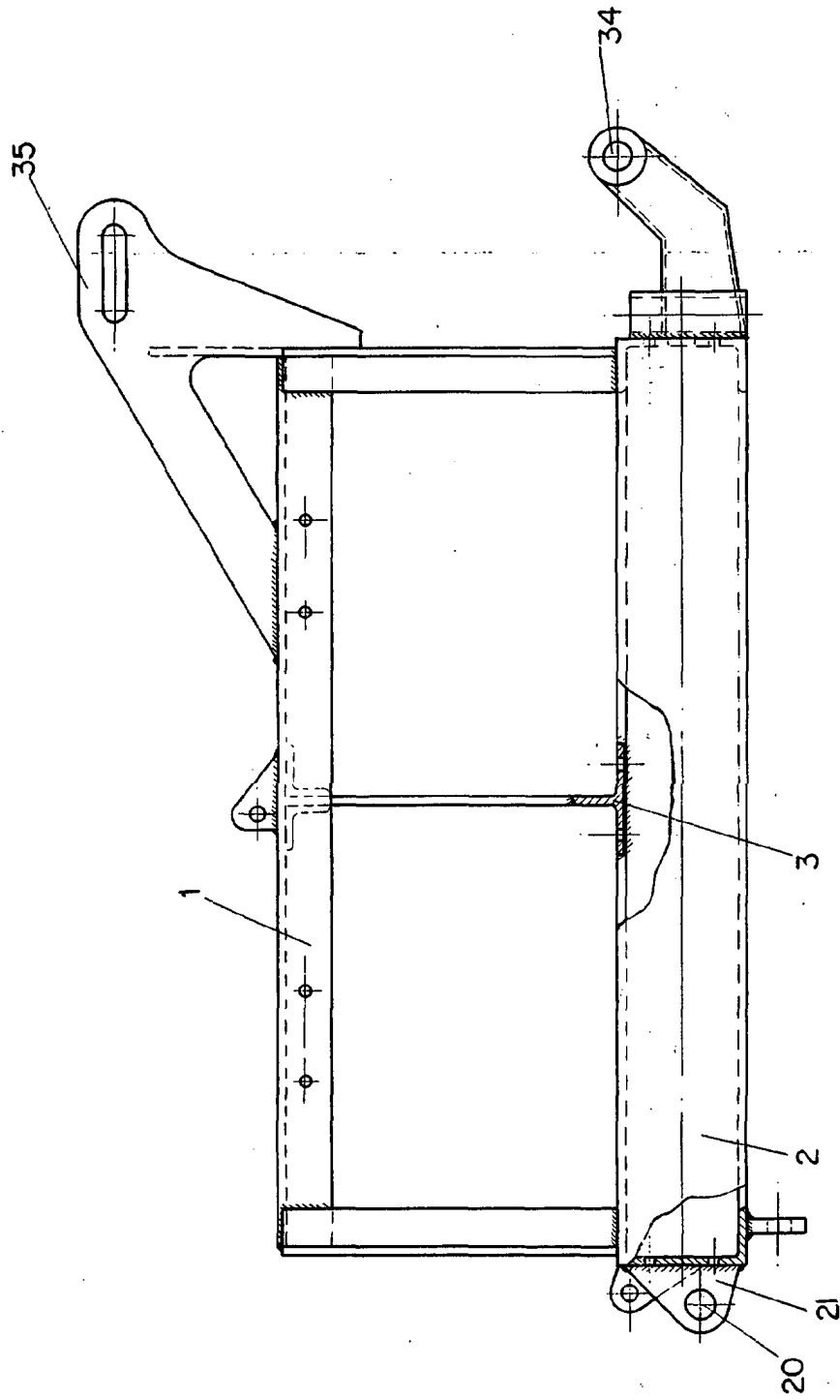


FIG-6

ESCALA VARIABLE  
Madrid, 30 de Agosto de 1976  
BERNARDO UNGRIA  
P. P.

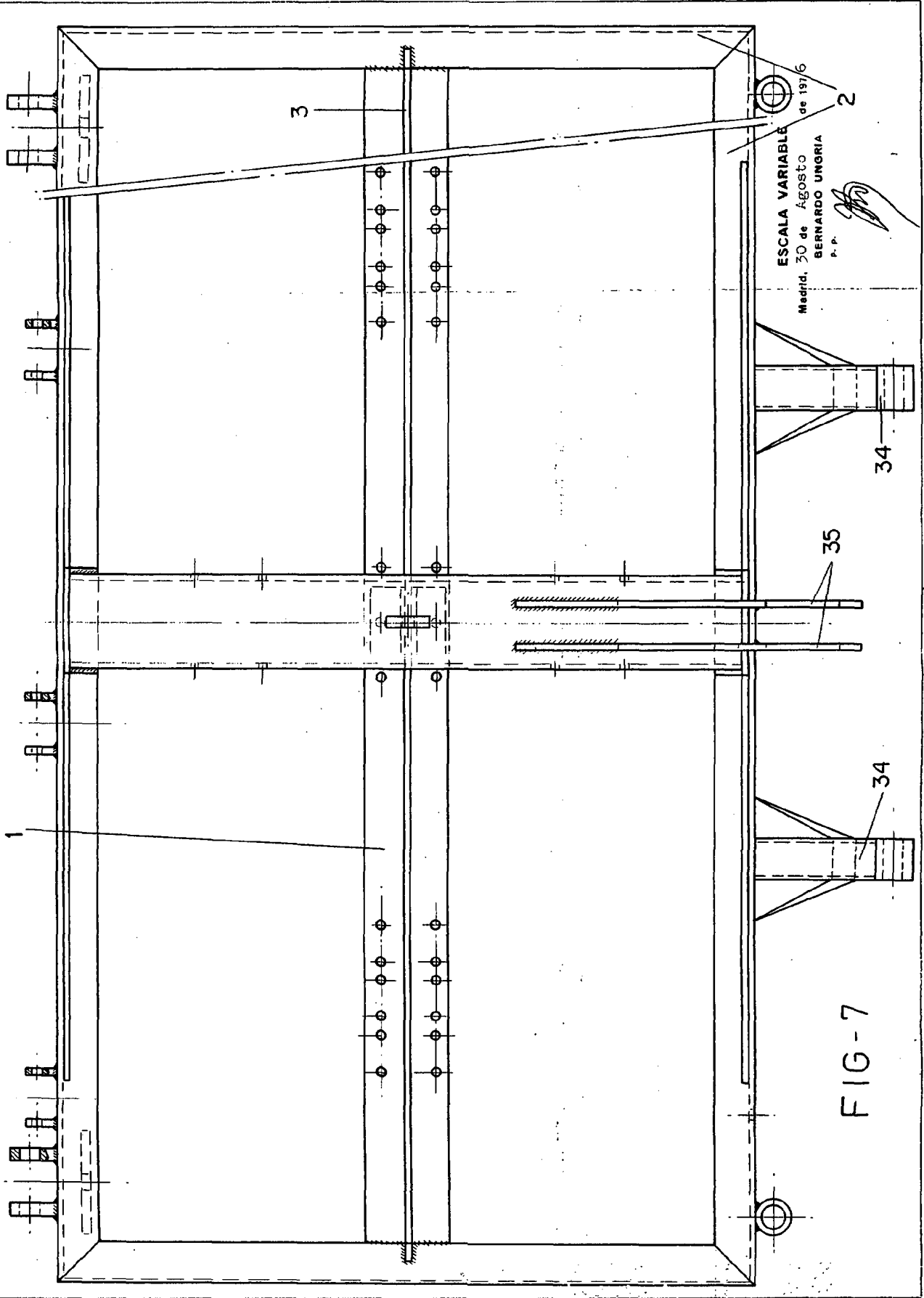


FIG-7

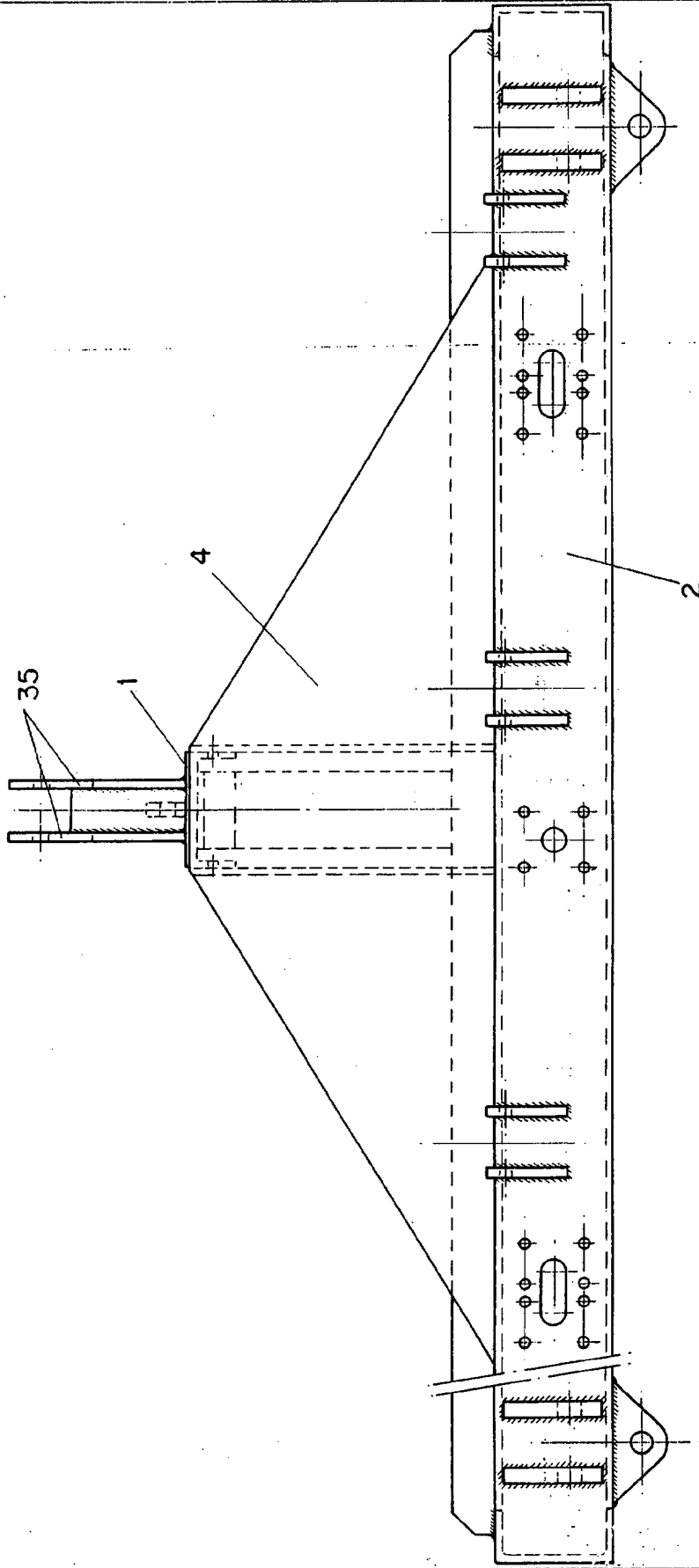


FIG-8

ESCALA VARIABLE  
Madrid, 30 de AOSTO de 1976  
BERNARDO UNGRIA  
P. P.

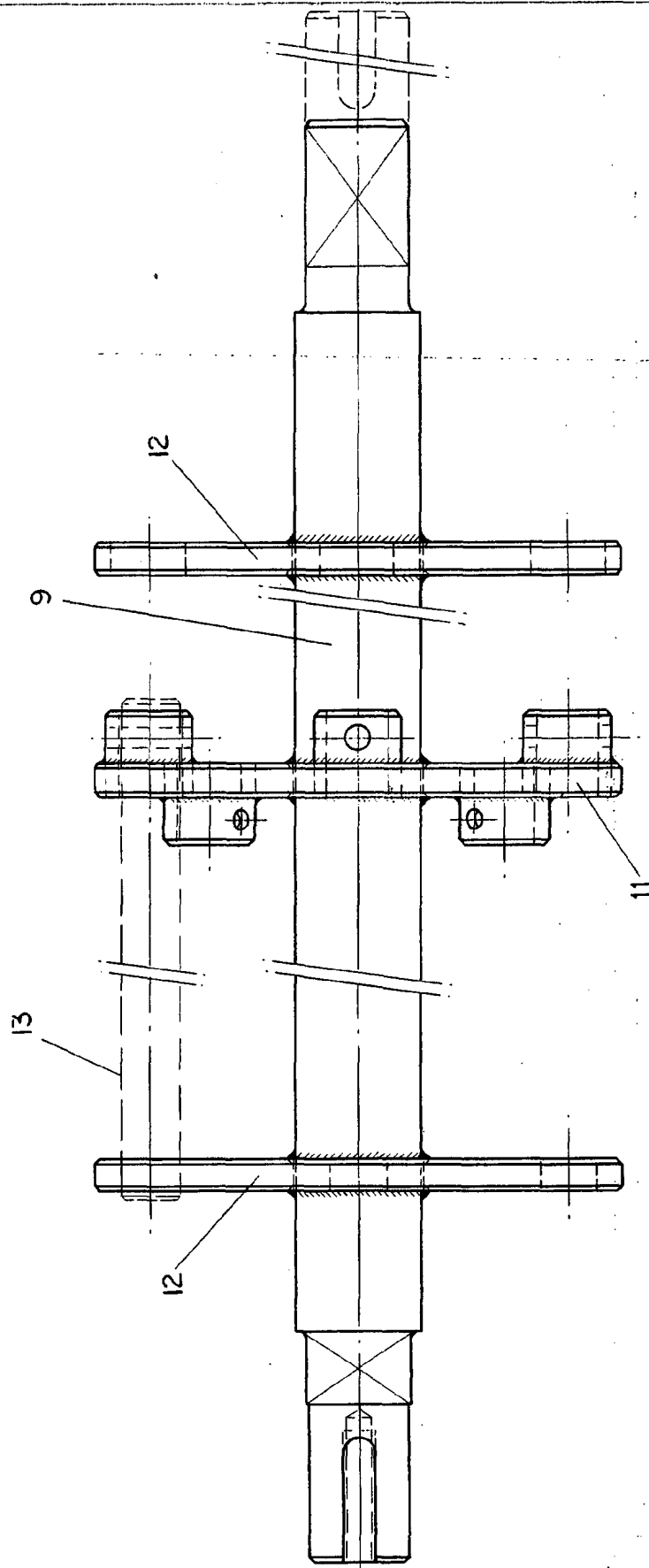


FIG-9

ESCALA VARIABLE  
Madrid, 30 de Agosto de 1976  
BERNARDO UNGRIA  
P. P.

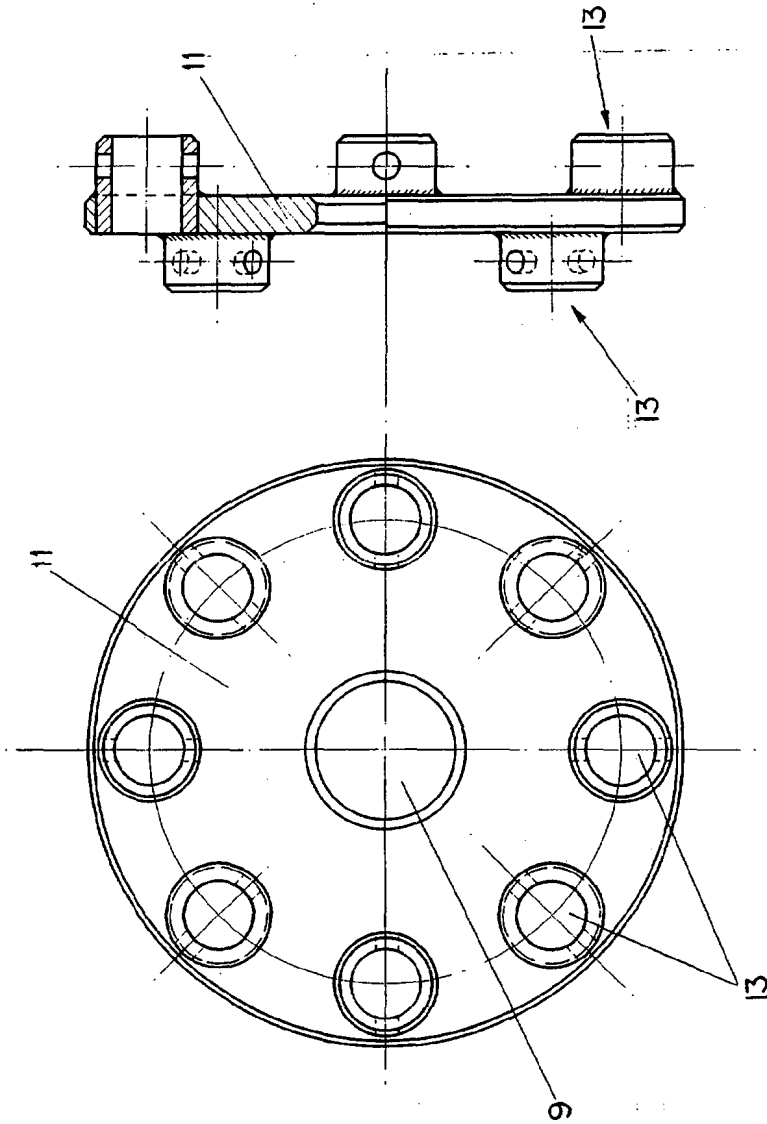
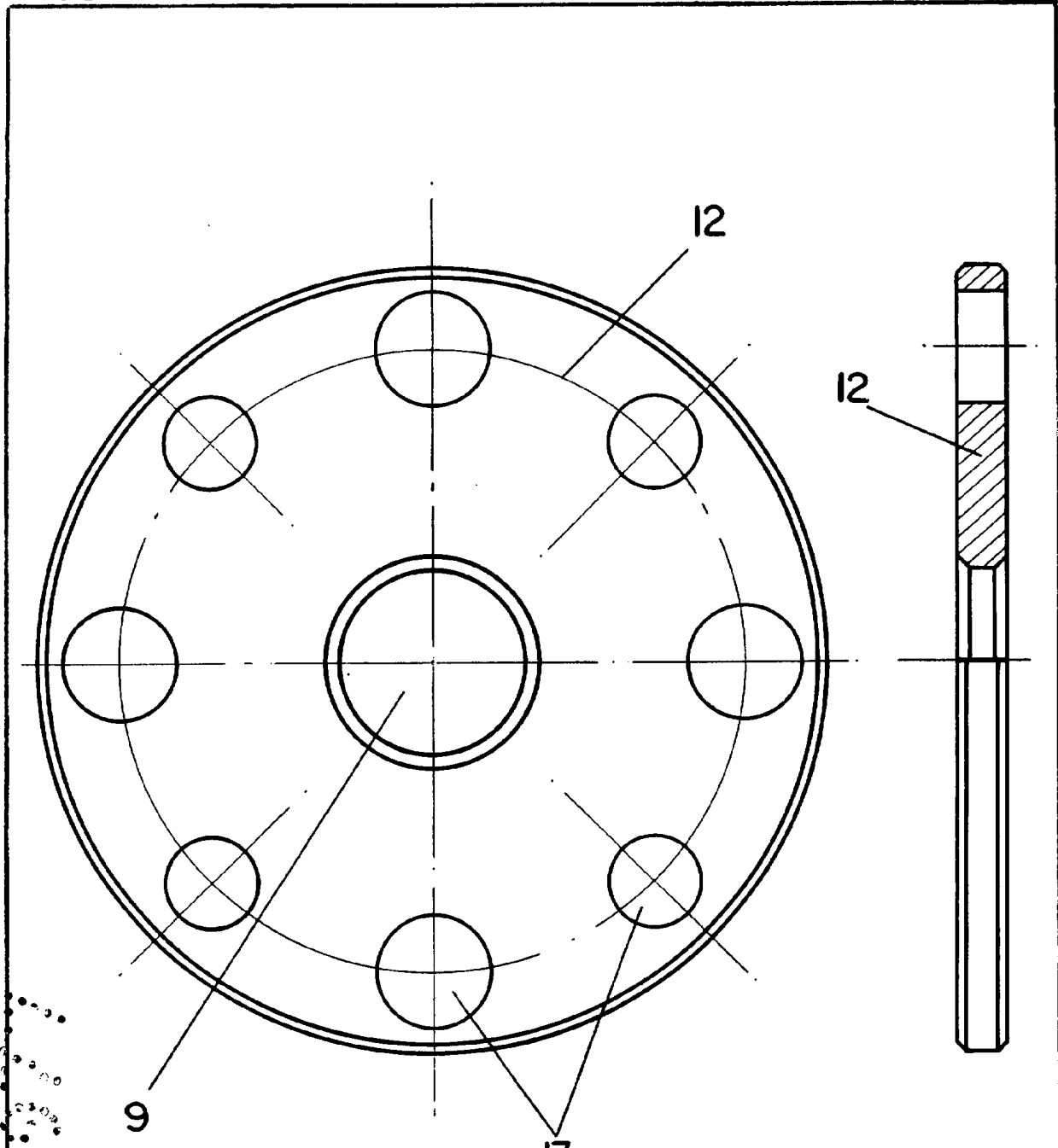


FIG-10

FIG-11

ESCALA VARIABLE  
Madrid, 30 de AGOSTO de 1916  
BERNARDO UNGRIA  
P. P.



9

12

12

13

FIG -12

FIG -13

ESCALA VARIABLE

Madrid, 30 de Agosto de 1976

BERNARDO UNGRIA

P. P.