



ESPAÑA

19	ES	20	NUMERO	22	Y
		21	223101		
		22	FECHA DE PRESENTACION		
			30 AGO. 1976		

**MODELO DE UTILIDAD**

30	PRIORIDADES	32	FECHA	23	PAIS
	31	NUMERO			

49	FECHA DE PUBLICIDAD	51	CLASIFICACION INTERNACIONAL
			A61J

54	TITULO DE LA INVENCIÓN
	<b>"Asidero para biberones"</b>

71	SOLICITANTE (S)
	<b>HISPANO ICO, S.A.</b>

DOMICILIO DEL SOLICITANTE
<b>Puerto Príncipe 56, BARCELONA</b>

72	INVENTOR (ES)

73	TITULAR (ES)

74	REPRESENTANTE
	<b>E. Caroll Sistol</b>

B-207

MODELO DE UTILIDAD

por VEINTE años

solicitado en España a favor de HISPANO ICO, S.A., de nacionalidad española, domiciliada en Puerto Príncipe 56, Barcelona, por "Asidero para biberones". - - - - -

MEMORIA DESCRIPTIVA

5. La presente invención, conforme se indica en su enunciado, se refiere a un asidero para biberones, que permite tener el correspondiente frasco, en forma practicable, con el objeto de facilitar su manipulación y evitar el contacto manual directo. - - - - -

10. El expresado asidero se caracteriza porque está constituido por un cuerpo moldeado que se compone de un aro y de una asa lateral acodada, derivada radialmente en voladizo del citado aro, habiendo en el borde superior de este aro unos dientes en una inclinación según una superficie troncocónica, de modo que el aro en cuestión se aplica por la parte superior del biberón abrazando el gollete del mismo y apoyándose alrededor de su hombro, al tiempo que los mencionados dientes rebasan por elasticidad un bordón anular de aquel gollete y quedan retenidos  
15. contra el canto inferior del mismo, determinando el acoplamiento

estable entre el cuerpo y el frasco del biberón. - - - - -

Otros objetos y características de la invención se irán dando a conocer en detalle a lo largo de la descripción que sigue, haciendo referencia a los dibujos ilustrativos que la acompañan. En los dibujos: - - - - -

5.

Figura 1, representa el presente asidero, en vista lateral, dispuesto en un biberón. - - - - -

Figura 2, es una vista análoga a la anterior, estando separados entre sí el asidero y el biberón. - - - - -

10.

Figura 3, corresponde a una sección de la figura 4 por una línea IV-IV. - - - - -

Figura 4, es una vista en planta referida al conjunto de la figura 1. - - - - -

15.

El asidero 1 de referencia consiste en un cuerpo moldeado, preferentemente en plástico rígido, estando compuesto por un aro 2 de forma troncoéptica, y por un asa lateral 3. - - -

El aro 2 es de espesor uniforme y en su borde superior posee unos dientes 4 que presentan la misma inclinación que el perfil del propio aro 2. - - - - -

20.

El asa 3 es de forma acodada, derivándose radialmente del aro 2 en su parte exterior, y estando en voladizo hacia la parte inferior. - - - - -

El asidero 1 se aplica en un frasco 5 de biberón de tipo

convencional, el cual consta de un gollete 6 unido al receptor 7 a través de un hombro 8. El citado gollete 6 presenta un bordón anular inferior 9 y el correspondiente filoteado 10 para la tapa o tetina. - - - - -

5. El acoplamiento del asidero 1 en el biberón 5, tiene lugar colocándolo por la parte superior de este último, abarcando su gollete 6, y haciendo que los dientes 4 salvan por elasticidad los relieves salientes formados por el rosado 10 y el bordón inferior 9, tras lo cual el arco 2 alcanza el hombro 8 del biberón, en el que se apoya, al tiempo que los dientes 4 quedan en trabazón contra el canto inferior del bordón 9. - -

10. En la posición indicada, se consigue el acoplamiento estable entre el asidero 1 y el biberón 5, permitiendo la manipulación de este último a través del asa 3, la cual presenta un diseño apropiado para tal fin y de cómodo accionamiento. - -

15. Si se desea separar el asidero 1 con respecto al frasco 5 del biberón, se ejerce una presión hacia arriba para llegar a superar por elasticidad la oposición del bordón 9 y del rosado 10. Para facilitar esta última acción, el arco 2 tiene sus dientes 4 repartidos de forma que en el lado contrario al asa 3, hay un espacio mayor carente de tales dientes. - - - - -

20. La utilidad del presente asidero es múltiple, considerando que hace más cómoda la manipulación del biberón, que se evita el contacto manual con el mismo, tanto a efectos higiénicos como para rehuir el calentamiento del frasco, y para obtener

25.

una sujeción más firme. - - - - -

5. Describas convenientemente las características de la invención, se hace constar que en la misma podrán introducirse cuantas variantes de detalle pueda aconsejar la experiencia, siempre que con ello no se modifique la esencialidad de la misma que es la que se resume y concreta en las reivindicaciones que siguen. - - - - -

N O T A

10. Se declaran de novedad, utilidad y propiedad para España, sus territorios y plazas de soberanía, las siguientes: - - -

R E I V I N D I C A C I O N E S

15. 1.- Asidero para biberones, caracterizado porque está constituido por un cuerpo moldeado que se compone de un aro y de un asa lateral accada inferiormente en voladizo, derivada radialmente del citado aro, habiendo en el borde superior de este aro unos dientes en una inclinación según una superficie troncocónica, de modo que el aro en cuestión se aplica por la parte superior del biberón, abrazando el gollete del mismo y apoyándose alrededor de su hombro, al tiempo que los mencionados dientes rebasan por elasticidad un bordón anular de aquel gollete y quedan retenidos contra el canto inferior del mismo bordón, determinando el acoplamiento estable entre el cuerpo y el frasco del biberón, con facultad de extrocción del referido asidero a tracción por efecto elástico. - - - -

20.

2.- "ASIERO PARA DINEJONES". - - - - -

Todo ello conforme se describe y reivindica en la presente memoria que consta de cinco hojas, foliadas y mecanografiadas por una sola de sus caras, y de cuatro figuras que la ilustran.

5.

MADRID 3 0 AGO. 1976

P. A. M. CURELL SUÑEZ

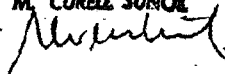


FIG. 1

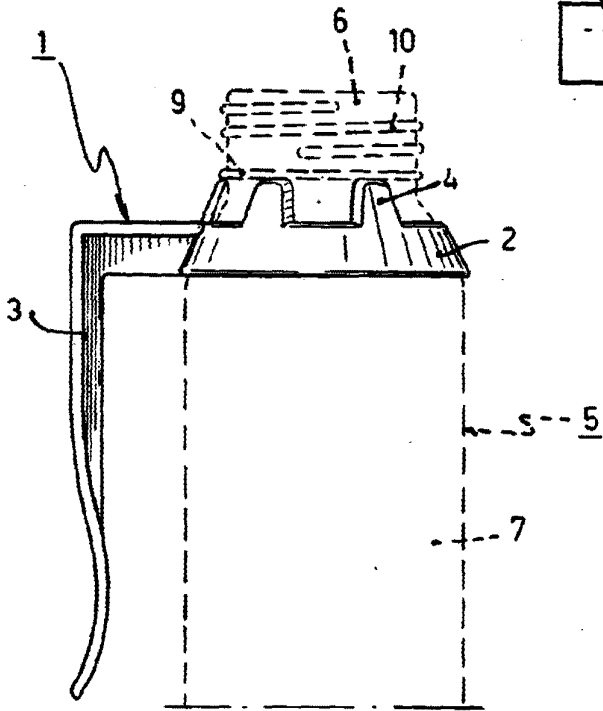


FIG. 4

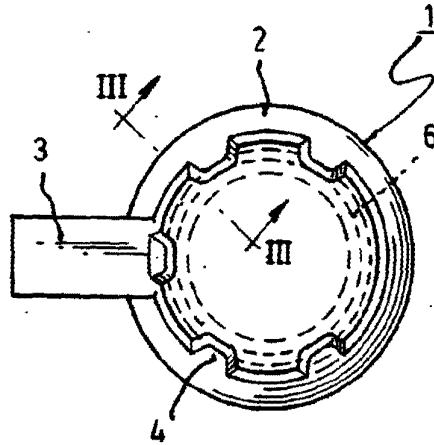


FIG. 3

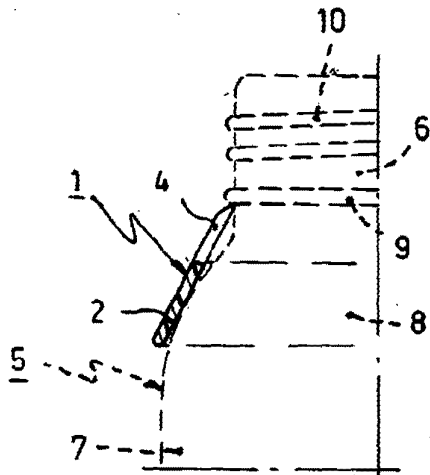
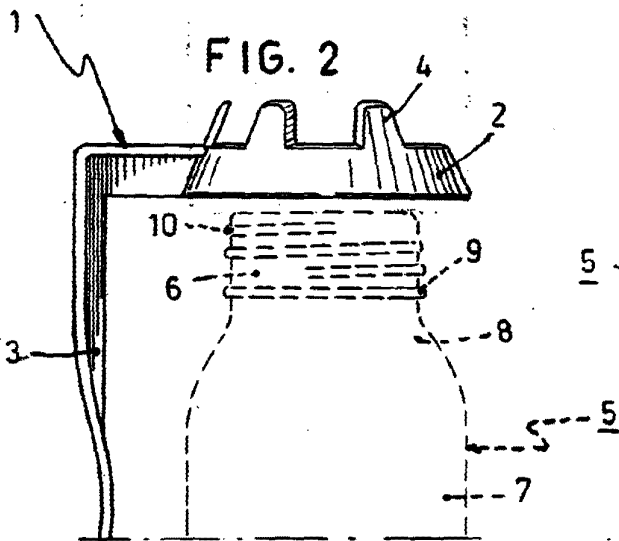


FIG. 2



MADRID 3 0 AGO. 1976

P.A. M. CURELL SUÑER

*Alvarez*