



| | | | | |
|----|----|-----------------------|----|---|
| 19 | ES | 223096 | 20 | Y |
| | | NUMERO | | |
| | | FECHA DE PRESENTACION | | |

MODELO DE UTILIDAD

| | | | | | |
|----|--------------|----|-------|----|------|
| 30 | PRIORIDADES: | 32 | FECHA | 33 | PAIS |
| 31 | NUMERO | | | | |

| | | | |
|----|---------------------|------|-----------------------------|
| 47 | FECHA DE PUBLICIDAD | 51 | CLASIFICACION INTERNACIONAL |
| | | A47F | |

| | |
|---------------------------|------------------------|
| 60 | TITULO DE LA INVENCIÓN |
| "EXPOSITOR PERFECCIONADO" | |

| | |
|----------------------------|-----------------|
| 71 | SOLICITANTE (S) |
| PILAS SECAS JUPITER, S. A. | |

| | |
|---|--|
| DOMICILIO DEL SOLICITANTE | |
| Edificio Eguaki Lorea, Avda. Zarauz - SAN SEBASTIAN | |

| | |
|----|---------------|
| 72 | INVENTOR (ES) |
| | |

| | |
|----|--------------|
| 73 | TITULAR (ES) |
| | |

| | |
|---------------------------|---------------|
| 74 | REPRESENTANTE |
| D. JOSE RAMON TRIGO PEREZ | |

1 La presente Memoria descriptiva tiene
como finalidad la declaración del objeto sobre el
cual se solicita el Privilegio de explotación in-
dustrial y comercial exclusiva en el territorio
5 nacional, de un Modelo de Utilidad, de acuerdo con
las normas que sobre el particular contiene el vi-
gente Estatuto sobre Propiedad Industrial. Este Mo-
delo de Utilidad bajo título "EXPOSITOR PERFECCIO-
NADO" viene a perfeccionar las técnicas conocidas
10 plasmándolo en soluciones que aventajan las conven-
cionales, tal y como enumeramos a lo largo de esta
Memoria.

 El Modelo de Utilidad al que se refie-
re esta Memoria consiste en un expositor-contenedo-
15 dor especialmente aplicable a pilas precintadas
en un estuche hermético que aumenta notablemente
su funcionalidad frente a los sistemas hasta ahó-
ra conocidos, racionalizando los puntos de venta
y permitiendo una lógica ordenación de productos.

 Los estuches porta-pilas denominados
20 blister, convencionales presentan un orificio su-
perior por el cual se introducían en unas vari-
llas adecuadas, de manera que alojados una plura-
lidad de estuches, se agotaba la varilla quedán-
do así almacenados para su exposición. La entra-
da y salida de los blister se realizaba por los
25 orificios de los mismos.

 Los inconvenientes de este método se
aprecian a primera vista, dado que para extraer
30 un estuche posterior quedaban obligados a extraer

1 en primer lugar todos los precedentes, implicando
las consiguientes molestias, lo que en cualquier
caso establecía que cada varilla contuviera uni-
camente pilas idénticas.

5 Este inconveniente, que es fundamental -
para una rapidez de manejo queda perfectamente re-
suelto con el Modelo que se presenta, al margen -
del resto de los factores antes reseñados.

10 Para una perfecta comprensión del mismo
realizemos a continuación una descripción sobre la
hoja simple de dibujos que se acompaña.

La figura 1ª, representa un estuche porta
pilas denominado comúnmente Blister.

15 La figura 2ª, presenta la disposición de
dichos estuches según el método hasta ahora conoci-
do en expositores.

La figura 3ª, representa un tipo de parril-
las utilizadas en el presente Modelo de Utilidad.

20 La figura 4ª, representa esquemáticamente
la disposición de un blister en una parrilla del -
tipo de las de la figura anterior.

25 La figura 5ª, consiste en una chapa orifi-
cada que puede sustituir en algunos casos a las pa-
rrillas antes mencionadas.

Las figuras 6ª y 7ª, representan en alza-
do y perfil uno de los modelos a que se refiere la
presente Memoria.

30 En la figura 1ª, la posición (1) represen-
ta una placa de cartón y (2) la pila, rodeada por

1 una superficie de plástico (1') de modo que la pila
queda herméticamente encerradas.

5 La placa (1) presenta un saliente infe-
rior (4) y en la zona superior un orificio (3), por
el que, convencionalmente, se alojan en los salien-
tes de los expositores.

10 En la figura 2ª, se representa una varilla
(5) en la que se introducen los blister, por el
orificio (3) según se indica en la figura, tal y co-
mo se advertía en el párrafo anterior.

15 Las parrillas a utilizar en el modelo -
representados en la figura 3ª, presentan una varilla
de tipo rectangular (6) y longitudinal o transversal-
mente una pluralidad de varillas (7), de modo que 1
los blister se colocaran según se indica en la figu-
ra 4ª, introduciendo el saliente (4) de (1) entre
las varillas (7), aunque las parrillas pueden susti-
tuirse cuando se crea conveniente por chapas orifi-
cadas como la representada en la figura 5ª, que al
fin y al cabo cumplen la misma finalidad operativa.

20 Las figuras 6ª y 7ª representan un tipo
de expositor-contenedor, según la invención que cons-
ta de dos parrillas (6) armadas por dos piezas en U
(8), presentando así mismo varillas de sujeción (10)
y refuerzos (11), al mismo tiempo que en la parte -
superior existe una placa de tipo rectangular (9), -
con fines publicitarios.

25 Los blister, a los que esta dedicado -
principalmente este expositor se colocarán en la for-
ma expresada en la figura 4ª pudiendo extraerlos. -
30

1
5
són cuando el contenedor se encuentre completo sin más que accionar hacia arriba en el resalte (4) o sujetando por la parte superior cercana al orificio (3), orificio que en el caso presente no sería necesario.

10
Con este modelo de expositores-contenedores se permite una mejor clasificación de los productos debido a la existencia de repartidores, se consigue así mismo una ordenación lógica de productos permitiéndose racionalizar las ventas.

15
Por otra parte debido a que la estructura general es de varillas es muy apto el modelo para ser colgado en la pared o en un sargento a fin de economizar espacio, e incluso cabe la posibilidad de presentar los planes de las parrillas en sentido inclinado.

20
Entendemos por tanto que cualquier experto en la materia deducirá sin lugar a dudas la funcionalidad y el alcance del modelo así como las ventajas referidas que cumplen a la perfección las exigencias previstas al respecto por el Artículo 171 del vigente Estatuto sobre la Propiedad Industrial.

25
30
Coviene resaltar, una vez descritas la naturaleza y ventajas de este invento, el carácter no limitativo del mismo, por cuanto los cambios en la forma, materia o dimensiones de sus partes constitutivas, no alterarán en modo alguno su esencialidad, tanto no supongan una sustancial variación

1 en el conjunto.

Asimismo, el solicitante adhiriéndose a los Convenios Internacionales sobre Propiedad Industrial, hace constar su derecho a la extensión de esta solicitud a los países extranjeros, reivindicando la prioridad de la misma.

NOTA

Los puntos de invención, nuevos en España, que se presentan para que sea objeto de Modelo de Utilidad, deberán recaer sobre "EXPOSITOS — PERFECCIONADO" de acuerdo con los siguientes:

1

5

10

15

20

25

30

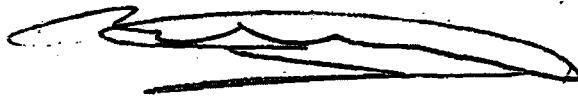
REIVINDICACIONES

18.- "EXPOSITOR PERFECCIONADO" que presentando una estructura armada, a base de varilla o similar, con uno o varios pisos o superficies de apoyo esencialmente se caracteriza porque cada piso, preferentemente horizontal, está compuesto por una superficie con una serie de varillas paralelas, separadas por distancias iguales unas de otras, varillas que se disponen en sentido transversal según el frente del expositor, situándose por encima de cada piso, y paralelamente, carece de varilla, a la vez que longitudinalmente, según el frente del expositor, se sitúan separadores.

19.- "EXPOSITOR PERFECCIONADO"

Todo tal y como queda descrito en la presente Memoria que consta de siete hojas mecanografiadas por una sola cara, acompañada de los dibujos correspondientes.

Madrid, 30-8-76



1

5

10

15

20

25

30

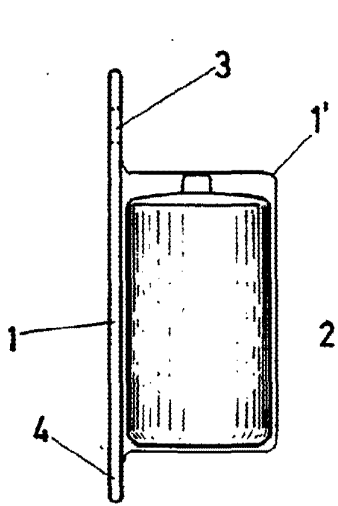


FIG: 1

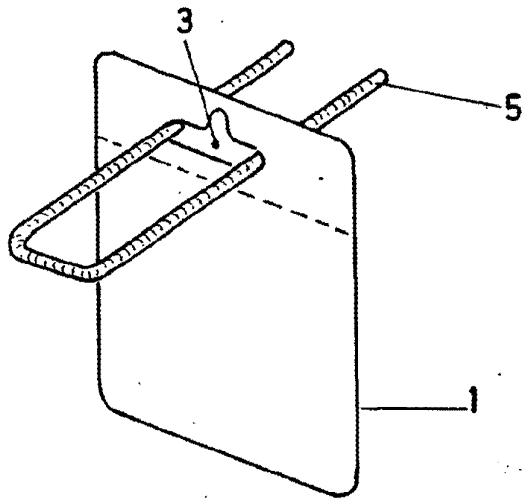


FIG: 2

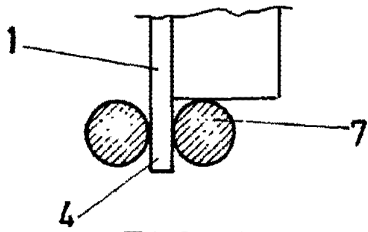


FIG: 4

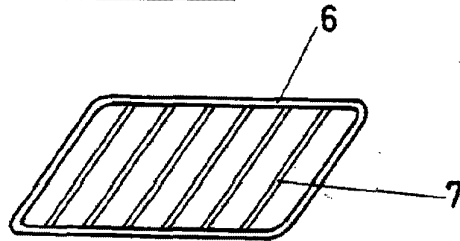


FIG: 3

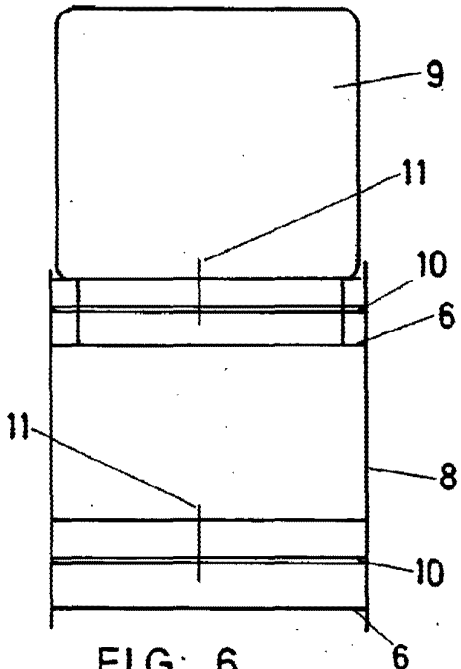


FIG: 6

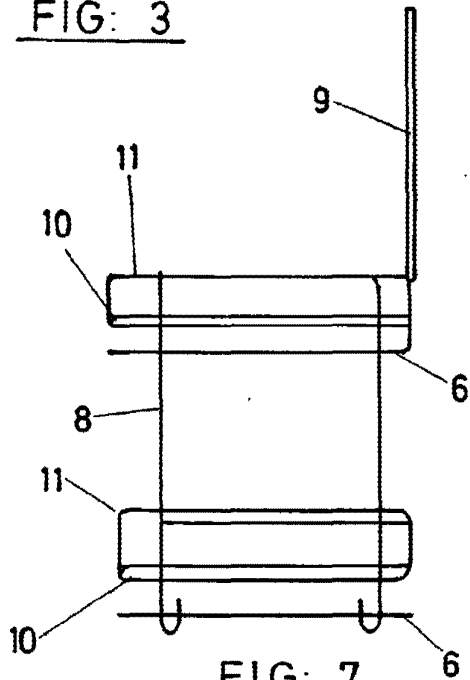


FIG: 7



FIG: 5

30 AGO. 1978