



ES	11	NUMERO	Y
	21	223091	
	22	FECHA DE PRESENTACION	

MODELO DE UTILIDAD

223091



30 PRIORIDADES:	31 NUMERO	32 FECHA	33 PAIS
-----------------	-----------	----------	---------

47 FECHA DE PUBLICIDAD	51 CLASIFICACION INTERNACIONAL
	A61L

54 TITULO DE LA INVENCIÓN
"DISPOSITIVO HIGIENICO AMBIENTADOR PARA MICRO-TELEFONOS"

71 SOLICITANTE (S)
DON JUAN A. MICO PALAO

DOMICILIO DEL SOLICITANTE
Madrid, Núñez de Balboa, 49, 6a

72 INVENTOR (ES)
El solicitante

73 TITULAR (ES)
DON JUAN A. MICO PALAO

74 REPRESENTANTE
D. CARMEN ALCONADA GARCIA



Actualmente, la intensificada comunidad general de uso de diversos medios de utilización corriente, ofrece peligros latentes de contaminación de enfermedades a través de gérmenes o bacterias que, en su empleo por los más diversos usuarios, se absorben sin percepción ni obstaculización posible.

Este es el caso p.e., que se presenta en la utilización normal de aparatos telefónicos y, especialmente, en los de uso público en los que sus micrófonos, en contacto directo con el exterior de la zona buco-faríngea de la persona que lo utiliza, son capaces de retener y alojar bacterias, que, en el curso de la conversación sostenida se desprenden y las cuales, por simple aspiración eventual, son absorbidas por los usuarios subsiguientes.

Es de notar por tanto que con uno solo de los conversadores utilizantes del teléfono en cuestión que se encuentre víctima de padecimiento alguno evidentemente muy diverso y cuya naturaleza escapa a los límites de ésta exposición, es bastante para que de la misma dolencia o derivaciones de ella puedan quedar aquejados infinidad de individuos o personas que, posteriormente utilizaron el mismo aparato de comunicación.

Este notorio peligro, aceptado hasta ahora por el uso sin reparar grandemente en su existencia, entraña sin embargo graves riesgos que se pondrían claramente de manifiesto en caso de epidemia y que, de hecho, en la época invernal preferentemente, surgen cada año aunque de forma más o menos benigna con la aparición y propagación de afecciones catarrales más o menos intensas. Pueden ser también atribuibles -



30 los aisladamente graves padecimientos o dolencias, cuyo origen no obstante no se ha tratado de encontrar en los medios de comunicación expresados y otros similares.

Una consecuencia de caracter desagradable más que peligroso aunque también determinante de probables riesgos, es la presencia de malos olores que, en el mejor de los casos, aún exentos de caracter nocivo, proporcionan una inquietud e ingrato empleo.

40 Con el fin de lograr la total supresión de ambos factores desfavorables, consiguiéndose unir a las ventajas resultantes una fragancia o sensación al olfato grata determinante de la seguridad de que el aparato en cuestión se encuentra desprovisto de gérmenes o bacterias y en absoluto estado de inocuidad, el solicitante ha logrado la creación industrializable de un dispositivo higiénico ambientador para microteléfonos.

45 En consonancia con las previsiones del artículo 175 del vigente Estatuto sobre Propiedad Industrial en relación con el 100, apartado 42, se acompaña una hoja de planos, cuyas representaciones denotan:

Fig. 1 - Alzado frontal de carcasa.

50 Fig. 2 - Alzado y corte central (A-A') así como representación de anclaje del disco siempre abatible.

Con arreglo a las expresadas Figs. 1 y 2, se representa una carcasa -1- cilíndrica, ligeramente expandida periféricamente; destinada a su fijación abatible preferentemente axial sobre microteléfonos de uso normal.

Esta carcasa -1-, presenta una pluralidad de orificios



y canaladuras -2-2'- coincidentes con las que, a su vez, puede presentar el disco -3- alojado en la mencionada carcasa -1- y, entre ambos (carcasa -1- y disco -3-) también en común coincidentes en la formación de canaladuras y orificios -2-2'- con los puntos abiertos de un microteléfono normal, originándose así la más amplia posibilidad de comunicación sin obstrucciones.

La mencionada Fig. 2, corresponde al corte -A-A'- de la Fig. 1 y, en aquella, se advierte el alojamiento del cilindro doble, poroso -3- sobre el fondo de la carcasa -1- integrante aquí -3- de estuche comprensivo de materias químicas adecuadas; desinfectantes, desodorantes, olorosas o combinaciones de las mismas, cuyos efluvios salen externamente a través de las porosidades, taladros y ranuras que comportan la carcasa -1- en sus puntos abiertos -2-2'- y el disco -3-.

Presenta la invención, entre otras, la particularidad de fácil cambio ó substitución del disco -3-; bien por extinción de sus previstos efluvios ó, por voluntaria modificación de olores u otras circunstancias.

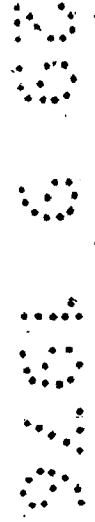
Una variante asimismo sustancial de la invención, corresponde a la forma y disposición del anclaje previsto de la carcasa -1-, la cual, siempre debe corresponder a las más diversas exigencias en cuanto a la forma adoptada por el microteléfono a que se aplique. Por ello, aunque a título de ejemplo puramente enunciativo, no limitativo, se cita una fijación axial de la carcasa -1- sobre el microteléfono, puede igualmente practicarse por corredera transversal, con grapas,



85 bridas, tirantes ú otros, siempre en consonancia con las necesidades que presente cada microteléfono, sin que por ello cambie o modifique la esencialidad descrita, pudiendo por tanto ser variable la naturaleza de los materiales utilizados, número y ubicación de las piezas.

90 El solicitante se reserva los derechos que le confieren los Convenios Internacionales vigentes, para la extensión territorial de éste privilegio.

=====





REIVINDICACIONES

NOTA - Se reivindica la propiedad de este Modelo de Utilidad:

95

1) - Dispositivo higiénico ambientador para micro-telefonos, caracterizado porque comprende un disco central provisto de taladros y canaladuras integrantes de departamentos estancos el cual, comporta por ambos planos dos discos provistos de los mismos taladros y canaladuras y, finalmente, dotado en los sectores orificados de paredes porosas.

100

2) - Dispositivo higiénico ambientador para micro-telefonos, según 1ª reivindicación, caracterizado porque los departamentos estancos están ocupados por materias químicas desinfectantes y desodorantes preferentemente granuladas, cuyos efluvios salen por ambos lados a través de la porosidad de los sectores orificados.

105

3) - Dispositivo higiénico ambientador para micro-telefonos, según 1ª y 2ª reivindicaciones, caracterizado porque la fijación permanente abatible del disco, se realiza mediante una caperuza flexible dotada de un sector frontal central abierto originario a su vez internamente de un gollete en el que se fija por presión el disco higiénico y, su cavidad aloja periféricamente el micro-telefono; ambos en condiciones abatibles para reposición.

110

115

4) - "DISPOSITIVO HIGIENICO AMBIENTADOR PARA MICRO-TELEFONOS"

Esta Memoria Descriptiva consta de seis hojas foliadas y mecanografiadas por una sola cara y de una hoja de planos.

Madrid, 29 SET. 1976
C. ALCONADA



FIG. 1

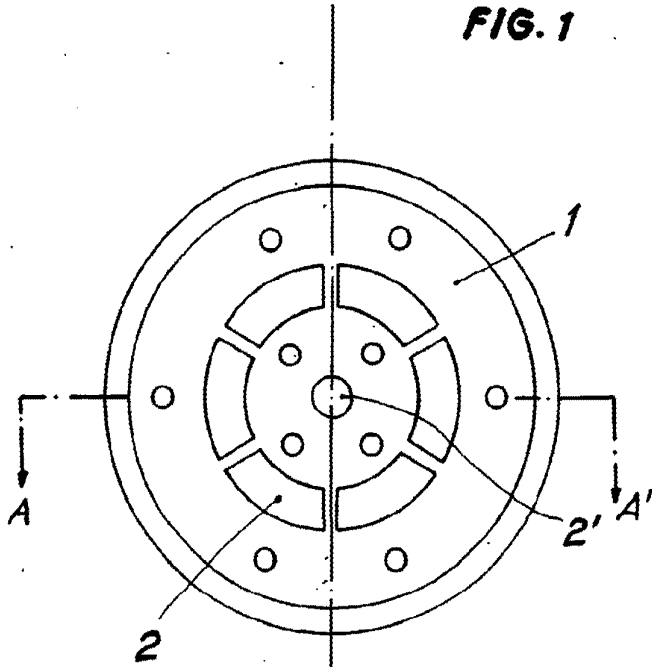
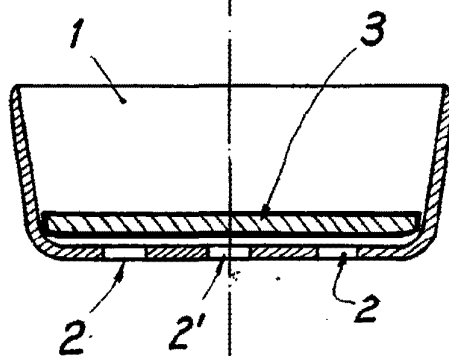


FIG. 2



Madrid, 28 AGO. 1976

J. Mico