



ESPAÑA

(19) ES	(11) NUMERO	(10) Y
	(21) 223.088	
	(22) FECHA DE PRESENTACION	
	27-8-1976	

MODELO DE UTILIDAD

223088

(20) PRIORIDADES:	(31) NUMERO	(32) FECHA	(33) PAIS
-------------------	-------------	------------	-----------

(47) FECHA DE PUBLICIDAD	(51) CLASIFICACION INTERNACIONAL
	E06B

(54) TITULO DE LA INVENCION
PUERTA O TAPA ABATIBLE-DESLIZABLE.

(71) SOLICITANTE (ES)
D. EDUARDO DE PABLOS ALONSO

DOMICILIO DEL SOLICITANTE
Marqués de Pidal -11- 5º- OVIEDO

(72) INVENTOR (ES)
.....
.....

(73) TITULAR (ES)
El mismo solicitante.

(74) REPRESENTANTE
D. BERNARDO UNGRIA GOIBURU

1

5

10

El Estatuto vigente sobre Propiedad Industrial, de 26 de Julio de 1929, en su texto refundido publicado el 30 de Abril de 1930, establece los caracteres de patentabilidad de las invenciones de tipo industrial que tienen por objeto obtener ventajas sobre lo ya conocido, admitiendo por consiguiente como patentables, las nuevas máquinas, aparatos, instrumentos, procesos de fabricación, etc. La amplitud de conceptos previstos como patentables, ha llevado al legislador a aclarar (Artº. 46) que la enumeración contenida en dicho cuerpo legal es puramente enunciativa y no limitativa, haciéndola extensiva incluso a los descubrimientos de tipo científico (Artº. 47).

15

20

25

30

El Decreto de 26 de Diciembre de 1947, recogiendo la Orden de 18 de Noviembre de 1935, confirma el criterio legal de que también serán patentables los instrumentos, objetos, o partes de los mismos, que aporten a la función a que son destinados, un beneficio o efecto nuevo, y en definitiva que constituyan una mejora sustancial sobre lo anteriormente conocido.

Pues bien, a tenor de lo expuesto, y en base al articulado que recoge los conceptos expresados, debe considerarse, que la invención a que se refiere la presente memoria, constituye una novedad industrial, con características y ventajas que la hacen merecedora del privilegio de explotación exclusiva que por ella se solicita, premiando así los méritos de quien aporta a la industria del país una mejora efectiva y precisamente comprendida entre las enunciadas por la Ley como patentables. (Arts. 46 y 47 en relación con el 171, en su nueva redacción afectada por la Orden de 18 de Noviembre de 1935).

1 La presente invención según se expresa en el enun-  
ciado de esta memoria descriptiva, consiste en una puerta o  
tapa abatible-deslizable. Dicha puerta o tapa se encuentra  
abisagrada en su canto inferior y dispone asimismo de un -  
5 abisagramiento intermedio, transversal, que la divide en dos  
tramos.

10 El tramo superior, esto es, la zona existente entre  
el canto superior y el abisagramiento transversal interme-  
dio, presenta sendos pivotes susceptibles de deslizarse por  
unas guías verticales o inclinadas. Estos pivotes van super-  
puestos, adosados o empotrados en los cantos laterales de -  
la puerta o tapa, o en la cara interior y zona superior de -  
la misma, y las guías en las caras interiores de los latera-  
les o pies derechos que lleva el marco de la puerta o tapa.

15 Los pivotes, alcanzan dos posiciones estables; Una,  
superiormente en la que las dos partes de la puerta o tapa -  
se encuentran, ésto es, al cerrarse dicha puerta o tapa, el  
canto superior de la misma se encuentra con su marco; ésta -  
es la posición de la puerta o tapa cerrada. En la otra posi-  
20 ción, los pivotes se encuentran descansando sobre los extre-  
mos inferiores de las guías, de tal manera, que la parte o  
tramo superior de la puerta o tapa, tramo superior compendi-  
do entre el canto superior y el abisagramiento intermedio -  
transversal, queda en posición horizontal o ligeramente incli-  
25 nado, y la zona o tramo inferior, existente entre el abisagra-  
miento intermedio transversal y el canto inferior, queda en  
posición inclinada; en esta disposición o forma, la puerta o  
tapa se encuentra en posición abierta.

30 Cuando la puerta o tapa se encuentra en posición -  
abierta, el tramo superior, que queda en posición horizontal

1 o ligeramente inclinado, hace las veces de estante, barra o  
meseta, mientras que la zona o tramo inferior de la puerta  
o tapa, comprendida entre el abisagramiento transversal in-  
termedio y el canto inferior, hace las veces de soporte de  
5 la primera, esto es, de la meseta o barra que se forma al es-  
tar en posición abierta, componiéndose en esta zona inferior  
dos ventanas triangulares laterales.

Esta puerta o tapa, también puede presentar más de  
un abisagramiento transversal intermedio, pero siempre en la  
10 zona o tramo inferior de la puerta o tapa, es decir, en el  
tramo o parte de la puerta o tapa que, en posición de abier-  
ta sirve o hace de soporte de la barra o meseta que forma el  
tramo o parte superior de la puerta o tapa al deslizarse y  
abrirse, en cuyo caso, la parte superior o tramo que forma  
15 la meseta o barra, seguirá tomando la misma posición horizon-  
tal o ligeramente inclinada, pero el tramo inferior es sus-  
ceptible de presentar diversas modalidades que se describen  
a continuación:

19.- Cuando este tramo o parte inferior de la puer-  
ta o tapa, presenta un abisagramiento transversal que la di-  
20 vide en dos zonas o partes, que denominaremos A y B (zona A  
superior y zona B inferior), en cuyo caso, cuando la puerta  
o tapa, adopta la posición de abierta, la zona A se pliega -  
adosándose a la cara interior de la meseta o barra, siguien-  
do la zona B inclinada hasta su canto inferior.

29.- Cuando esta parte o tramo inferior presenta -  
dos abisagramientos transversales (1) que la dividen en tres  
zonas, A, B y C, en cuyo caso, cuando la puerta adopta la -  
30 posición de abierta, la zona A se pliega, adosándose por su  
cara interior a la cara interior de la meseta o barra, y por

1 su cara exterior a la cara exterior de la zona B, quedando así la zona B plegada y adosada a la zona A por su cara exterior y siguiendo inclinada la zona C hasta el canto inferior de la puerta o tapa.

5 La posibilidad de abisagramiento es múltiple, aunque el funcionamiento de la puerta o tapa, sería el mismo - que en los dos casos descritos anteriormente, ya que las diversas zonas en que quedaría dividido el tramo inferior de la puerta o tapa se plégarian unas sobre otras.

10 Otras modalidades diferentes de las descritas que puede presentar este tipo de puerta o tapa abatible-deslizable son las que se derivan de una forma o modelo diferente de la puerta. En los casos anteriormente descritos, la sección o corte lateral de la totalidad de la puerta o tapa presenta, cuando ésta se encuentra en posición cerrada, un solo plano, bien vertical, bien inclinado; pero puede suceder que la puerta o tapa presente dos planos, esto es, que en posición cerrada, su sección o corte lateral presente una línea quebrada, es decir, que se vea un tramo en posición o línea vertical o inclinada, otro tramo o línea en posición horizontal o inclinada y otro tramo o línea en posición vertical o inclinada. Esto sería debido a que la puerta o tapa presentaría un ensanchamiento en su zona inferior formando entre sus dos planos verticales o inclinados una pequeña repisa o moldura que es la parte que en corte o sección lateral se vería en línea o posición horizontal y que resultaría de un ensanchamiento hacia el exterior. Cuando la puerta o tapa abatible-deslizable presenta esta modalidad o forma en posición cerrada, su sistema de deslizamiento y la función de su tramo superior al adoptar la posición de abierta sería -

15

20

25

30

1 el mismo que en los casos anteriormente descritos y presentaría diferentes modalidades en función de la situación del abisagramiento transversal (1).

5 12.- Cuando el abisagramiento transversal (1) que divide la puerta o tapa en dos tramos, superior e inferior, se encuentra situado en el vértice del ángulo que forman la primera línea vertical y la horizontal que se observa en el corte o sección lateral al estar la puerta o tapa en posición cerrada, en cuyo caso, al abrirse ésta, el primer tramo seguirá adoptando la posición horizontal o ligeramente -  
10 inclinada y realizando la función de meseta o barra, y el tramo inferior continuará haciendo la misión de soporte del tramo superior, formando dos ventanas laterales de forma poligonal.

15 22.- Cuando el abisagramiento (1) que divide la puerta o tapa en dos tramos, superior e inferior, se encuentra situado en la primera línea vertical o inclinada que se observa en el corte o sección lateral al estar la puerta o -  
20 tapa en posición cerrada, quedando, en éste caso, el tramo inferior de la puerta o tapa dividido en tres zonas: Una, A, situada en la primera línea vertical o inclinada que se observa en el corte o sección lateral, zona cuyo canto superior es el que presenta el mencionado abisagramiento transversal; otra zona, B, que es la que forma la línea horizontal que se observa en el corte o sección lateral y forma la repisa o -  
25 moldura saliente, y otra, zona C, que es la que forma la segunda línea vertical que se observa en el corte o sección lateral; todo ello al encontrarse la puerta o tapa en posición cerrada. En este caso, al tomar la puerta o tapa la posición  
30 de abierta, el tramo superior de la misma seguirá adoptando

1 la misma forma y funciones que en los casos anteriormente -  
descritos y el tramo inferior continuará haciendo la misma  
función de soporte que en los casos anteriores presentando  
5 tres zonas frontales y dos ventanas laterales de forma po-  
ligonal.

Este tipo de puerta o tapa abatible-deslizable po-  
drá adosarse a cualquier tipo de mueble, bien sea éste en -  
forma de esquina o de frente. Asimismo los muebles que dis-  
pongan de este tipo de puerta o tapa abatible-deslizable -  
10 podrán tener múltiples aplicaciones: Armarios, armarios de  
cocina, librerías, escritorios, bares, vitrinas, exposito-  
res, mostradores, etc.etc. Su interior podrá ir hueco, como  
en los casos anteriormente citados, pero también podrá ir -  
ciego, adosado a paredes, muros, pilares, columnas, etc.etc  
15 para dedicarlo como meseta, barra, mostrador, expositor y -  
todo tipo de auxiliar, etc. etc.

Este tipo de puerta o tapa abatible-deslizable, po-  
drá ir tratado en todo tipo de materiales.

No se considera necesario hacer más extensa esta -  
20 descripción para que cualquier persona perita en la materia  
comprenda perfectamente la idea que se desea patentar, así  
como las ventajas que de su realización industrial han de -  
derivarse.

Por todo ello, y para evitar posibles imitaciones, -  
25 se presenta esta solicitud, pidiendo la explotación exclusi-  
va de la idea descrita, de acuerdo con las consideraciones  
y puntos que se desean reivindicar, que se concretan en las  
páginas siguientes:

1 Hecha la descripción a que se refiere la memoria  
que antecede, es preciso insistir en que los detalles de  
realización de la idea expuesta, pueden variar, es decir,  
que pueden sufrir pequeñas alteraciones, basadas siempre  
5 en los principios fundamentales de la idea, que son en esen-  
cia los que quedan reflejados en los párrafos de la descrip-  
ción hecha. En efecto, el Artículo 48 del Estatuto vigente  
sobre Propiedad Industrial, establece como no patentables,  
en su apartado tercero, "los cambios de forma, dimensiones,  
10 proporciones y materias de un objeto ya patentado" fijando  
así el criterio del legislador en el sentido de que paten-  
tada una idea que pueda dar lugar a una realidad práctica  
e industrializable, nadie podrá apoyarse en ella para, a  
pretexto de haber introducido ligeras modificaciones, pre-  
sentarla como nueva y propia.  
15

Este principio, en cuanto al alcance de la protec-  
ción del objeto patentado se refiere, se halla confirmado  
por numerosas Sentencias del Tribunal Supremo, y entre -  
ellas, como más terminantes, en las de fechas 16 de octubre  
de 1954, 23 de enero de 1959, 20 de marzo de 1964 y otras.  
20

Establecido el concepto expresado, en cuanto a la  
amplitud que debe darse a la protección solicitada, se re-  
dacta a continuación la Nota de Reivindicaciones, de acuer-  
do con lo que se establece en el último párrafo del apar-  
tado tercero del Artículo 100 de la Ley, sintetizando así  
25 las novedades que se desean reivindicar:

#### NOTA DE REIVINDICACIONES

En resumen, el privilegio de explotación exclusi-  
va que se solicita, recaerá sobre las reivindicaciones si-  
guientes:  
30

1 1. PUERTA O TAPA ABATIBLE-DESLIZABLE, esencial-  
mente caracterizada por estar constituida por dos tableros,  
de los cuales uno de ellos se articula por su borde infe-  
rior a la zona inferior del marco de la puerta o tapa,  
5 mientras que superiormente se articula con el otro tablero,  
el cual superiormente también, incorpora pivotes laterales  
que se deslizan por guías verticales o inclinadas solida-  
rias al marco, de tal modo que en la posición de cierre de  
la puerta o tapa, los pivotes ocupan la posición extrema  
10 superior de las guías mientras que en la posición de aper-  
tura dichos pivotes ocupan la posición extrema inferior,  
en las mismas, adoptando el tablero superior una posición  
horizontal o ligeramente inclinada, mientras que el infe-  
rior constituye el elemento de sustentación del primero,  
15 quedando determinadas dos ventanas triangulares laterales.

2. PUERTA O TAPA ABATIBLE-DESLIZABLE, según  
reivindicación 1, caracterizada porque la articulación de  
los dos tableros entre sí, es doble y de sentido contrario,  
determinándose en la posición de apertura de la puerta, una  
20 visera prolongación del tablero superior, constituida por  
un doble cuerpo.

3. PUERTA O TAPA ABATIBLE-DESLIZABLE, según  
reivindicación 1, caracterizada porque la articulación de  
los dos tableros entre sí es triple y alternativa, apare-  
ciendo un triple cuerpo en la posición de apertura de la  
puerta, orientado hacia el interior de la misma y en planos  
25 horizontales o paralelo al tablero superior.

4. PUERTA O TAPA ABATIBLE-DESLIZABLE, según  
reivindicación 1, caracterizada porque cuando la puerta en  
30 posición de cerrada conforma una pequeña repisa en su zona


1 media la articulación de los dos tableros entre sí, se realiza por encima del plano ocupado por la citada repisa.

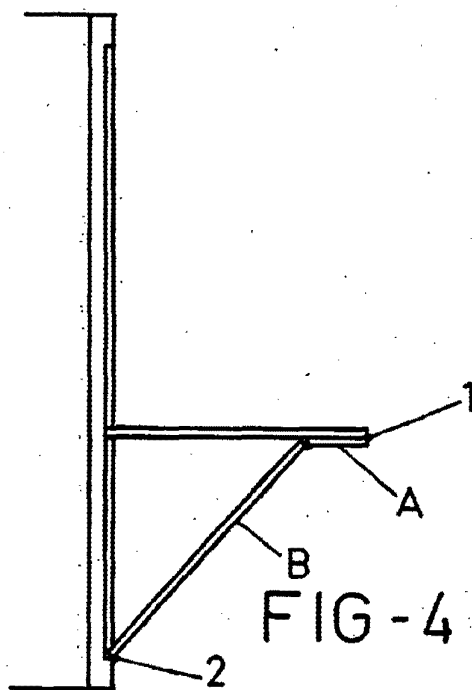
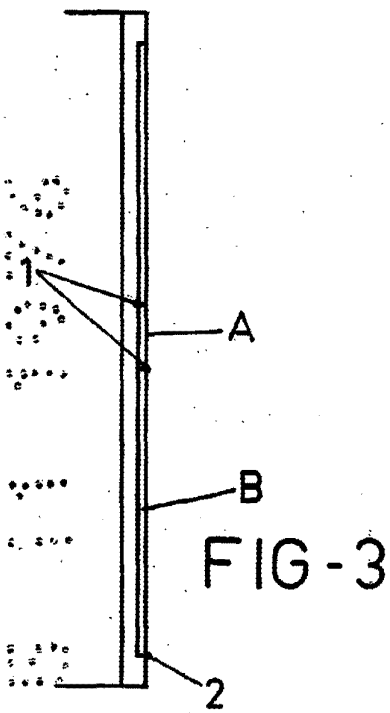
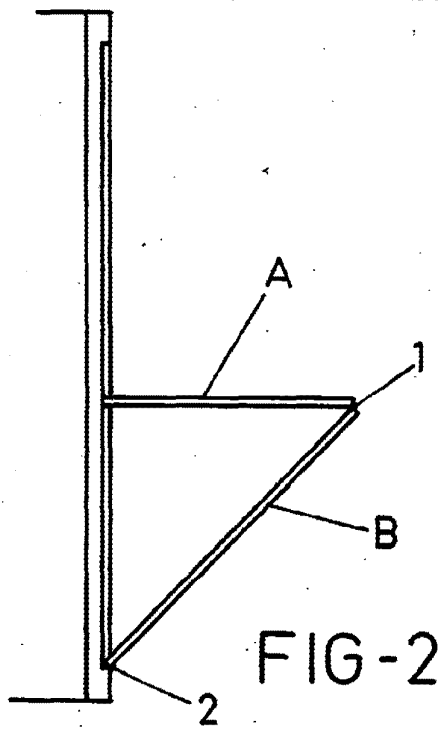
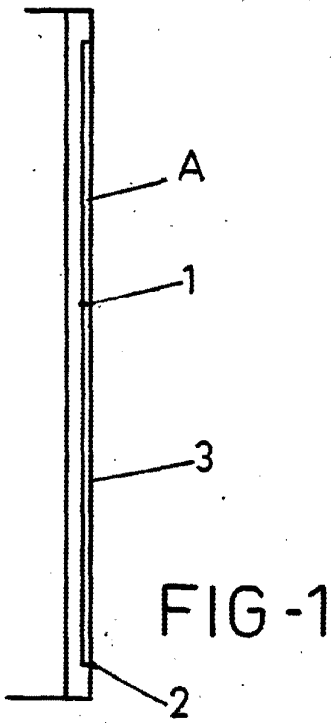
5 5. PUERTA O TAPA ABATIBLE-DESLIZABLE, según reivindicaciones 1 y 4, caracterizada porque cuando la puerta en posición de cerrada conforma una pequeña repisa en su zona media, la articulación de los dos tableros entre sí, se realiza sobre la arista posterior de la citada repisa intermedia.

10 6. Se reivindica por último como objeto sobre el que ha de recaer el Modelo de Utilidad que se solicita: PUERTA O TAPA ABATIBLE-DESLIZABLE.

Todo conforme queda descrito y reivindicado en la presente memoria descriptiva que consta de diez páginas mecanografiadas y dibujos adjuntos.

15  
20  
25  
30  
Madrid, 27 de Agosto de 1976  
BERNARDO UNGRIA  
P.P.





**ESCALA VARIABLE**

Madrid, 27 de Agosto de 1976

**BERNARDO UNGRIA**

P. P.

1/15

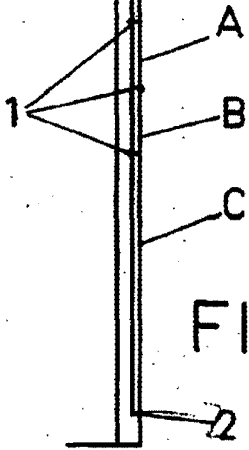


FIG-5

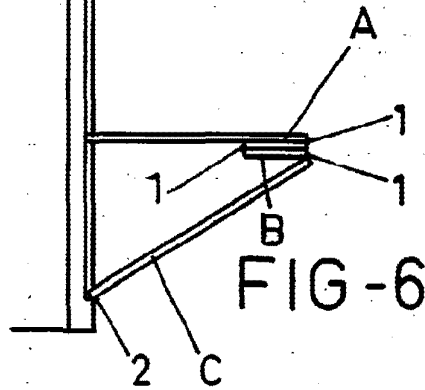


FIG-6

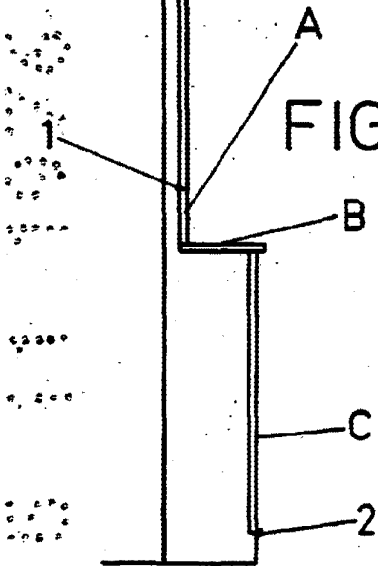


FIG-7

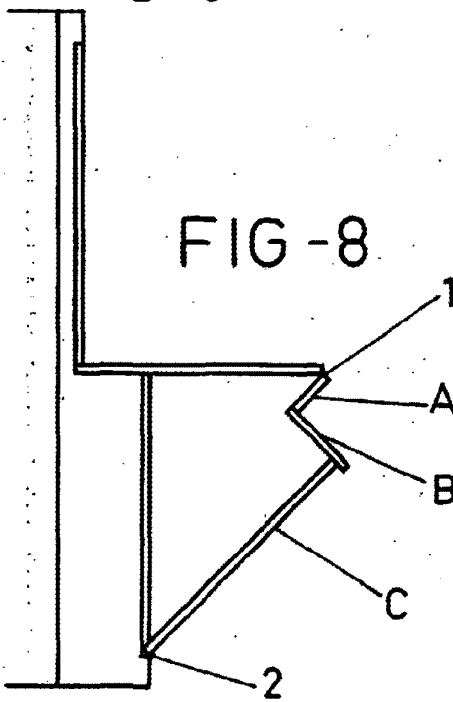


FIG-8

ESCALA VARIABLE

Madrid, 27 de Agosto de 1976

BERNARDO UNGRIA

P. P.

1213

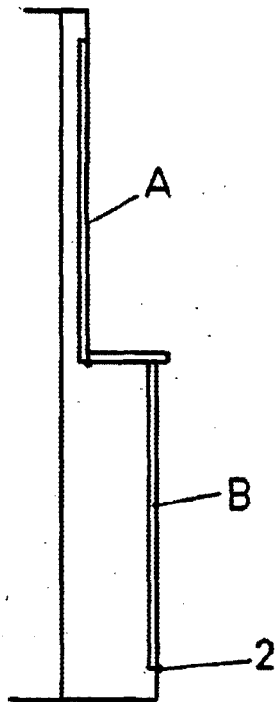


FIG-9

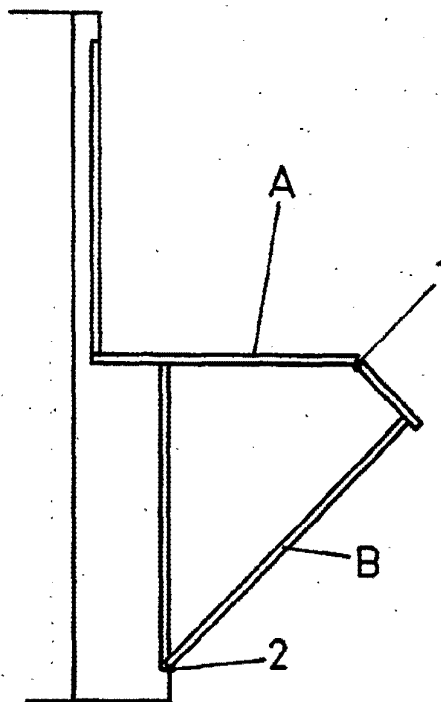


FIG-10

ESCALA VARIABLE

Madrid, 27 de Agosto de 1976

BERNARDO UNGRIA

P. P.