



19	ES	11	NUMERO	10	Y
21		22	FECHA DE PRESENTACION		
			227-450		1976

MODELO DE UTILIDAD

223082

30	PRIORIDADES:	22	FECHA	25	PAIS
31	NUMERO		19-9-75		Francia
	75 28 825				

43	FECHA DE PUBLICIDAD	81	CLASIFICACION INTERNACIONAL
			E04G

64	TITULO DE LA INVENCIÓN
	ANDAMIAJE PREFABRICADO.

71	SOLICITANTE (ES)
	SOCIETE FRANÇAISE DES ECHAFAUDAGES SELF-LOCK. (Sociedad francesa)

	DOMICILIO DEL SOLICITANTE
	93 AULNAY-Sous-BOIS, Seine Saint-Denis (Francia) 11, rue Nicolas-Robert.

72	INVENTOR (ES)

73	TITULAR (ES)
	SOCIETE FRANÇAISE DES ECHAFAUDAGES SELF-LOCK

74	REPRESENTANTE
	D. Carlos ROEB UNGEHEUER.



1 El presente modelo de utilidad se refiere a perfeccionamientos
aportados a un andamiaje prefabricado, constituido por la reunión
de elementos, que comprenden, cada uno, un montante tubular, unido
5 a un manguito de encaje por un travesaño horizontal y por una rios-
tra inclinada.

El modelo de utilidad hace posible regular la altura del an-
damiaje a cualquier medida deseada, además no perjudica de ningún
modo su solidez, porque los medios puestos en práctica para asegu-
rar esta regulación están apuntalados y, por lo tanto son extrema-
10 damente robustos.

Según el modelo de utilidad, el andamiaje comprende, suplemen-
tariamente, postes enchufados telescópicamente en los montantes de
los elementos, barras de apuntalado, inclinadas enlazando cada vez
un poste y un montaje de un elemento o dos postes y medios de blo-
15 queo de dichas barras de apuntalamiento, previstos para bloquear-
les con los postes y/o los montantes, que les soportan.

Otras diversas características del Modelo de Utilidad surgirán,
por lo demás, de la descripción detallada que sigue.

Una forma de realización del objeto del Modelo de Utilidad
está representada a título de ejemplo no limitativo, en el dibujo
20 anexo.

La fig. 1, es una vista del andamiaje según el Modelo de Utili-
dad.

La fig. 2, es un alzado parcial aumentado de un detalle de rea-
lización.

25 La fig. 3, es un alzado, análogo a la figura 2, pero girado por
90° respecto a esta figura.

La fig. 4, es un alzado de una variante del Modelo de Utilidad.

La fig. 5, es un alzado aumentado del detalle, designado por A,
en la fig. 4.



1

La fig. 6, es una perspectiva ilustrando un accesorio.

5

El elemento de construcción esencial, a partir del cual está construido el andamiaje, comprende un montante 1, cerca de uno de cuyos extremos está fijado un travesaño horizontal 2, sujeto, por lo demás, a un manguito 3, cuya dimensión interna corresponde a la dimensión externa del montante 1. El travesaño 2, forma un ángulo recto con el montante 1 y también con el manguito 3. Una riostra inclinada 4, está fijada por una parte, al montante 1, cerca de su extremo libre y, por otra parte, al manguito 3.

10

Los extremos, tales como la, del montante 1 forman saliente más allá del travesaño 2 y de la riostra 4, por la misma medida, y la altura del manguito 3, es sensiblemente igual a la suma de las medidas, por las que forma saliente el montante 1, más allá del travesaño 2, y la riostra 4. Además, el manguito 3 forma saliente por debajo del travesaño horizontal 2, de la misma manera que el extremo la del montante 1.

15

Para construir una torre de andamiaje se enchufa el montante de un elemento B en el manguito de un, primer elemento A, superponiéndose el elemento B al montante de un tercer elemento C, en cuyo manguito está enchufado el montante de un cuarto elemento D.

20

El montante 1 de cada elemento presenta dos juegos de agujeros 15 y dicho montante está provisto de un anillo deslizable 16.

25

Cada anillo deslizable forma un dedo 17 saliente radialmente, que termina, con preferencia, en una chapa 18, como se ilustra en las figuras 2 y 3. Un eje 19 está previsto en la chapa 18 y este eje sirve de retención a una chaveta corrediza 20, que presenta una lumbrera 21. La anchura de la chaveta 20 se elige al máximo igual, con preferencia inferior, al diámetro del dedo 17, para permitir la introducción de una barra de arriostamiento descrita en lo quensigue, cuando dicha chaveta se lleva a la posición 20a

30



1 ilustrada en trazos mixtos en la fig.2. Suplementariamente, por lo
memos uno de los bordes de la chaveta delimita una rampa, o bien
la lumbrera 21, está formada oblicuamente respecto al eje longi-
tudinal de la chaveta, con el fin de que ésta forme una cuña de
5 apriete, cuya función aparece en lo que sigue.

Suplementariamente todavía y aunque esto no sea necesario en
todos los casos, el anillo 16 está provisto de un ojal 22 para la
fijación de una cadenita 23 que sirve para retener un pasador 24,
que está destinado a ser metido en uno de los juegos de agujeros
15 del montante 1 para retener el anillo corredizo correspondien-
te 16.

El andamiaje comprende, además, postes corredizos 25, cuyo diá-
metro permite enchufarlos telescópicamente en los montantes 1. Los
postes corredizos 25 presentan series de agujeros 26 para la colo-
cación de los pasadores 27 apoyándose, bien sea sobre la parte su-
perior de los montantes 1, o bien sobre la parte inferior de los
15 manguitos 3, para mantener los postes 25 en la posición deseada.

Cada poste 25 está provisto cerca de su cima, de un dedo 17a,
análogo y con preferencia idéntico, al dedo 17. El dedo 17a puede
estar fijado, por ejemplo, soldado directamente sobre el poste 25
ó, eventualmente, puede formar saliente de un anillo análogo al
20 anillo 16, descrito precedentemente. Los postes 25 están destinados
a regular la altura del andamiaje a la medida exacta para soportar
los gatos de cabeza 14 u otros elementos de apoyo para las diver-
sas piezas, por ejemplo los encofrados.

Las barras de arriostramiento 28, además, están previstas y
25 constituidas por tubos, cuyos extremos 28a están aplanados, como
se ilustra en la fig.2. Las barras 28 presentan, en sus dos extre-
mos, agujeros 29, cuyo diámetro corresponde al de los dedos 17a
y fiadores 27.



1 Cuando los postes 25 están regulados a la altura conveniente, se
enchufan barras 28 sobre los dedos 17a , después sobre los dedos
17 de los anillos 16 y haciendo correr estos últimos. El encaje se
5 realiza llevando las chavetas 20 a la posición 20a ilustrada en la
fig. 2. Seguidamente, las barras 28 son bloqueadas sobre los dedos
y fiadores haciendo pivotar la chaveta 20 alrededor del eje 19 y
empujando a ésta, de manera que bloquee el extremo correspondiente
de la barra 28 contra la barra 16 ó contra el poste 25, lo que se
10 obtiene golpeando ligeramente sobre la chaveta y por la acción
de cuña de ésta. Finalmente se coloca en su sitio los pasadores
24 por debajo de los anillos 16.

15 Dado que las barras 28 están fijadas lateralmente y al exterior
de los montantes 1 y postes 25, las mismas pueden cruzar sin
molestias las riostras inclinadas 4. La figura 1 muestra que las
barras 28 permiten así asegurar el arriostamiento del andamiaje
hasta su cima.

20 Las figuras 4 y 5 ilustran otra realización ventajosa del
invento. En este caso, los montantes 1 de los cuadros, tales como A,
ya no tienen necesidad de presentar los agujeros 15. Por el contrario
los postes 25 presentan siempre los juegos de agujeros 26 y estos
postes como precedentemente, se sostienen por medio de pasadores
27. Los anillos deslizantes 16 están enfilados sobre los postes 25,
de manera que los dedos 17 de estos anillos permitan la colocación
en su sitio de barras de arriostamiento 28, que se extienden en-
tonces solamente entre dos postes 25. Los anillos 16 comprenden los
25 mismos medios que se describen arriba y también están sostenidos
por los pasadores 27 pasados en los agujeros 26 de los postes 25.

30 Además de que permiten el sostén de las barras de arriostra-
miento 28, los anillos 16 también sirven dado el caso, para sol-
car en su sitio, barras de enlace 29 entre los postes, lo que



1

asegura una triangulación de diferentes postes entre si. Para facilitar la regulación de las barras de arriostramiento 28, es ventajoso, como ilustra la figura 4, que por lo menos uno de los extremos de estas barras presente varios agujeros 30 distanciados unos de otros, de modo que la inclinación de estas barras puede ser regulada según la medida, en que forman saliente los postes 26 por encima de los montantes 1.

5

La fig. 6. ilustra otro desarrollo del modelo de utilidad, según el cual los anillos 16 están constituidos por dos semi-coquillas 31, 32, uno de los cuales, la designada por 32, está provista del dedo 17 descrito en lo que precede. Las dos semi-coquillas están reunidas, después de su colocación sobre un montante o sobre un poste, por ejemplo, por medio de pernos 33 ó clavijas, comprendiendo una cabeza en un extremo y que están conformados, en su otro extremo, como los dedos 17 para recibir una chaveta 20 de bloqueo.

10

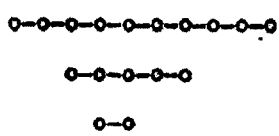
15

El paso, delimitado por las dos semi-coquillas, está previsto para que estas semi-coquillas ejerzan una presión notable sobre los montantes 1 ó sobre los postes 26, cuando las mismas se reúnen. La utilización de los anillos, como los descritos arriba, permite no perforar los montantes 1 y hace posible la colocación de los anillos, no obstante a la existencia del travesaño 2 y de la ríostra enclinada 4.

20

El Modelo de Utilidad no está limitado al ejemplo de realización representado y descrito en detalle, porque pueden introducirse en el mismo diversas modificaciones sin salir de su alcance.

25



30



N o t a

Este registro consta de las siguientes reivindicaciones:

1.-Andamiaje prefabricado, constituido a partir de elementos comprendiendo un montante tubular unido a un manguito de enchufe por un travesaño horizontal y por una riostra inclinada, caracterizado porque comprende postes enchufados telescópicamente en los montantes de los elementos de las barras de arriostamiento inclinadas, uniendo cada vez un poste y un montante de un elemento, o dos postes, y medios de bloqueo de dichas barras de arriostamiento previstos para bloquearlos con los postes o los montantes que los soportan.

2.-Andamiaje según la reivindicación 1, caracterizado porque los medios de bloqueo de las barras de arriostamiento comprenden un dedo unido, bien sea un poste, o bien un montante de un elemento, estando engranado dicho dedo en un agujero, previsto en el extremo correspondiente de la barra de arriostamiento y dicho dedo estando provisto de un cerrojo.

3.-Andamiaje según una de las reivindicaciones 1 y 2, caracterizado porque el cerrojo de los dedos está constituido por una chaveta corrediza, montada sobre un eje soportado por el dedo.

4.-Andamiaje según una de las reivindicaciones 1 a 3, caracterizado porque el eje, que soporta la chaveta une las dos ramas de una chapa formada por el dedo, presentando dicha chaveta, una lumbrera alargada formando un ángulo con por lo menos uno de los costados de la chaveta, cuya anchura es inferior y por lo máximo igual al diámetro del dedo.

5.-Andamiaje según una de las reivindicaciones 1 a 4, caracterizado porque el dedo de bloqueo, soportado por cada poste, está fijado indiferentemente de modo permanente sobre éste, o está formado a partir de un anillo montado sobre dicho poste.



1

6.- Andamiaje según una de las reivindicaciones 1 a 5, caracterizado porque el dedo de bloqueo está soportado por un anillo, que puede correr, bien sea a lo largo del montante de un elemento, o bien a lo largo de un poste, que prolonga un montante de un elemento, estando previstos suplementariamente medios de bloqueo del anillo sobre el, montante o el poste.

5

10

7.- Andamiaje según las reivindicaciones 1 a 6, caracterizado porque los medios de bloqueo del anillo corrido están constituidos por pasadores pasados por agujeros, previstos en los postes y eventualmente en los montantes de los elementos.

15

8.- Andamiaje según una de las reivindicaciones 1 a 7, caracterizado porque los medios de bloqueo del anillo están constituidos por elementos de apriete de dos semi-coquillas constituyendo dicho anillo, que así se mantiene apretado sobre el montante o sobre el poste que lo soporta.

20

9.- Andamiaje según una de las reivindicaciones 1 a 8, caracterizado porque las barras de arriostamiento comprenden extremos aplanados, que presentan varios agujeros, distantes unos de otros, para ser enfilados delectivamente sobre un dedo de bloqueo.

25

10.- Andamiaje según una de las reivindicaciones 1 a 9, caracterizado porque comprende barras de enlace, enfiladas sobre los postes, prolongando los montantes de elementos reunidos.

30



1

11.- "Andamiaje prefabricado".

5

Según se describe y reivindica en la presente memoria descriptiva, ilustrada en los planos adjuntos, la cual consta de ocho hojas foliadas y escritas a máquina por una sola de sus caras.

27 AGO 1976

Madrid, a

10

CARLOS ROEB
P.P.
Fdo: Pedro Balboa

15

20

25

30



27 A

Fig:1

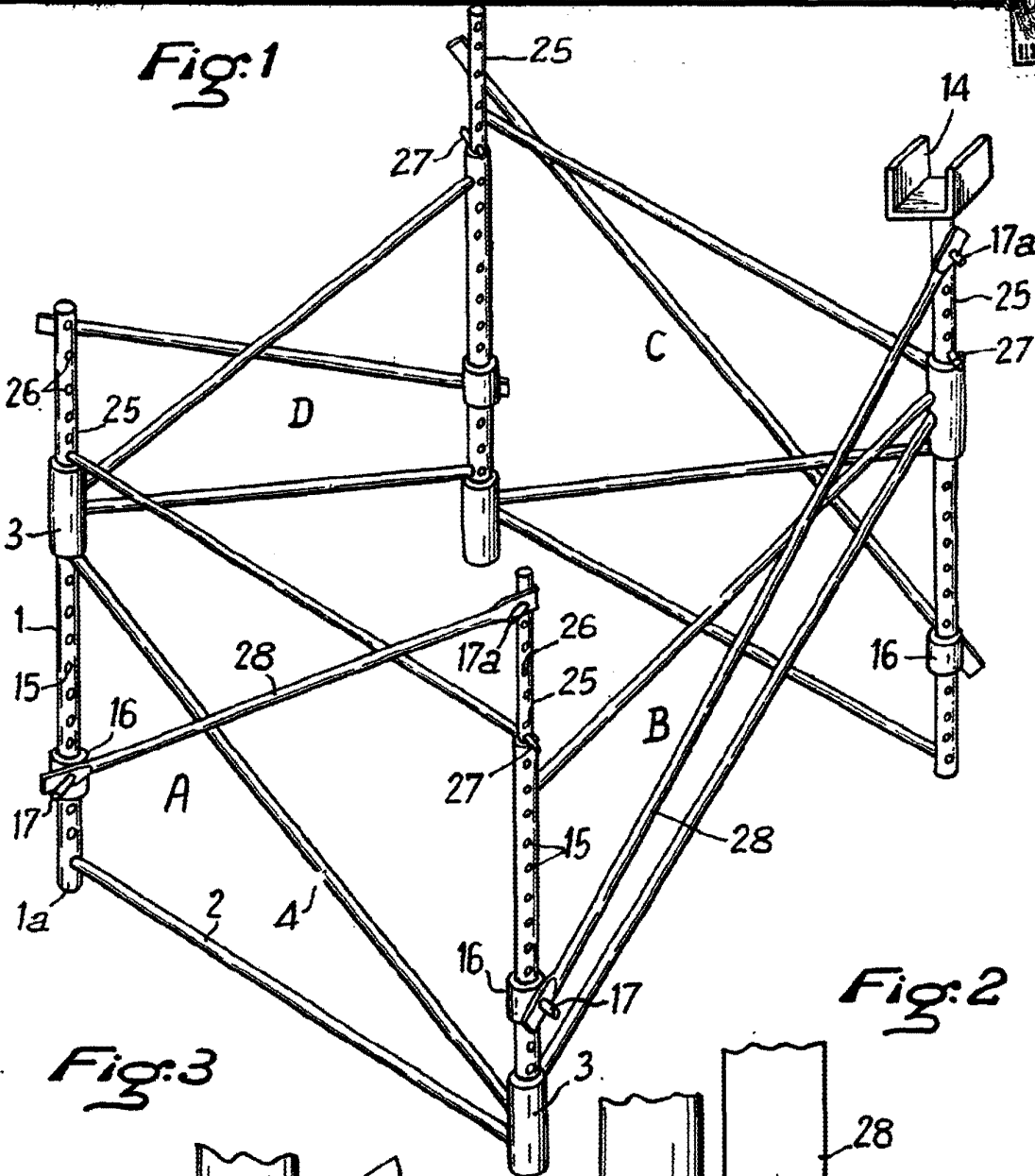


Fig:2

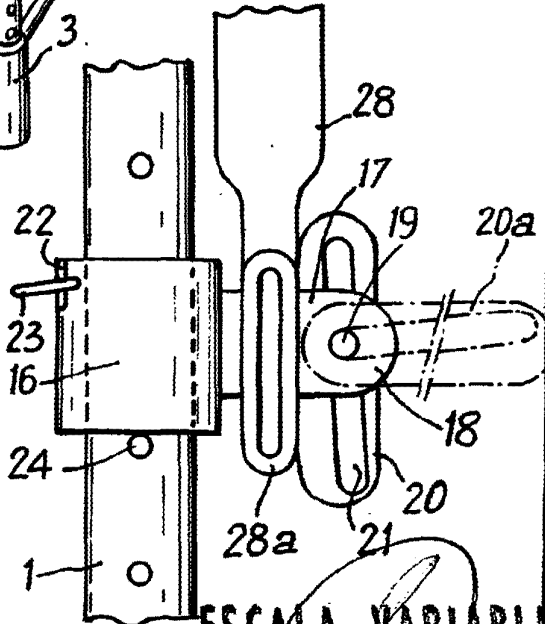
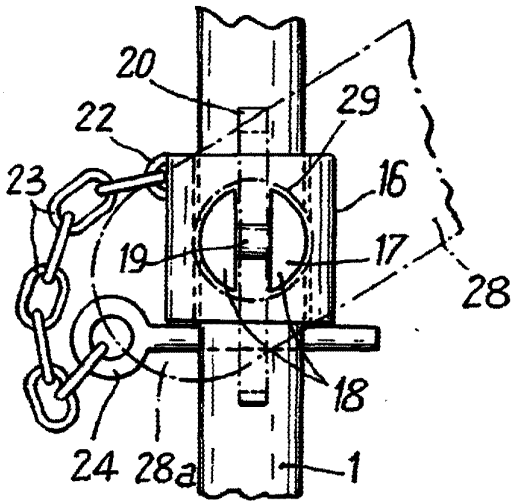


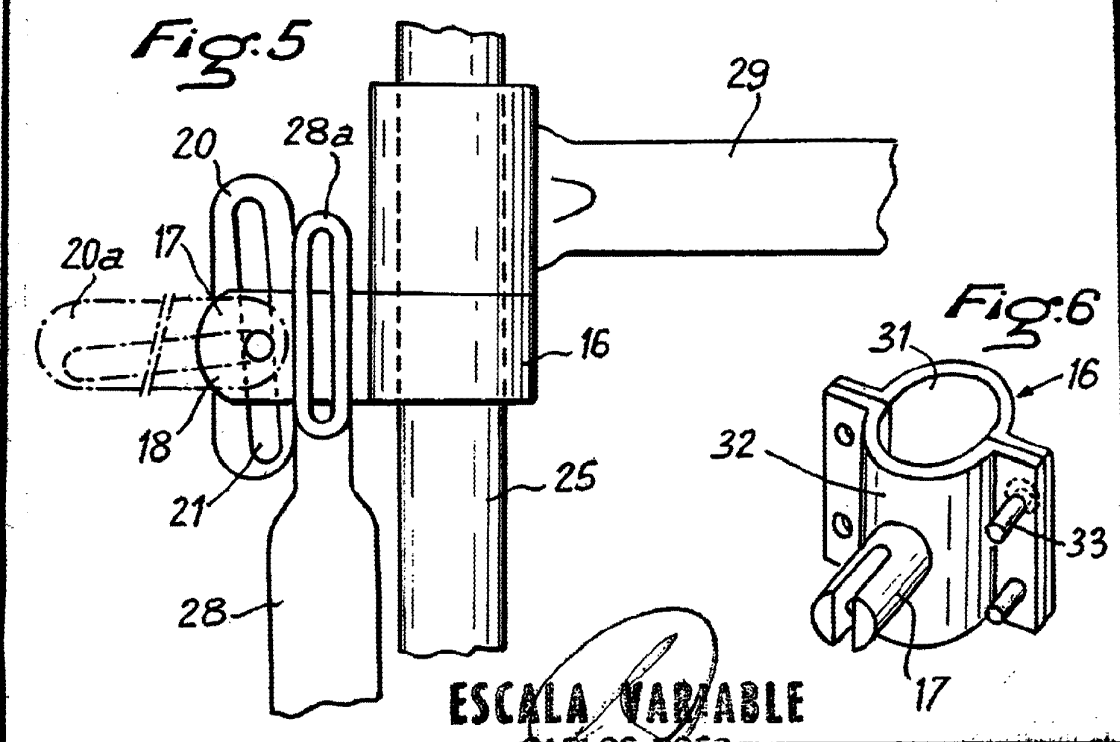
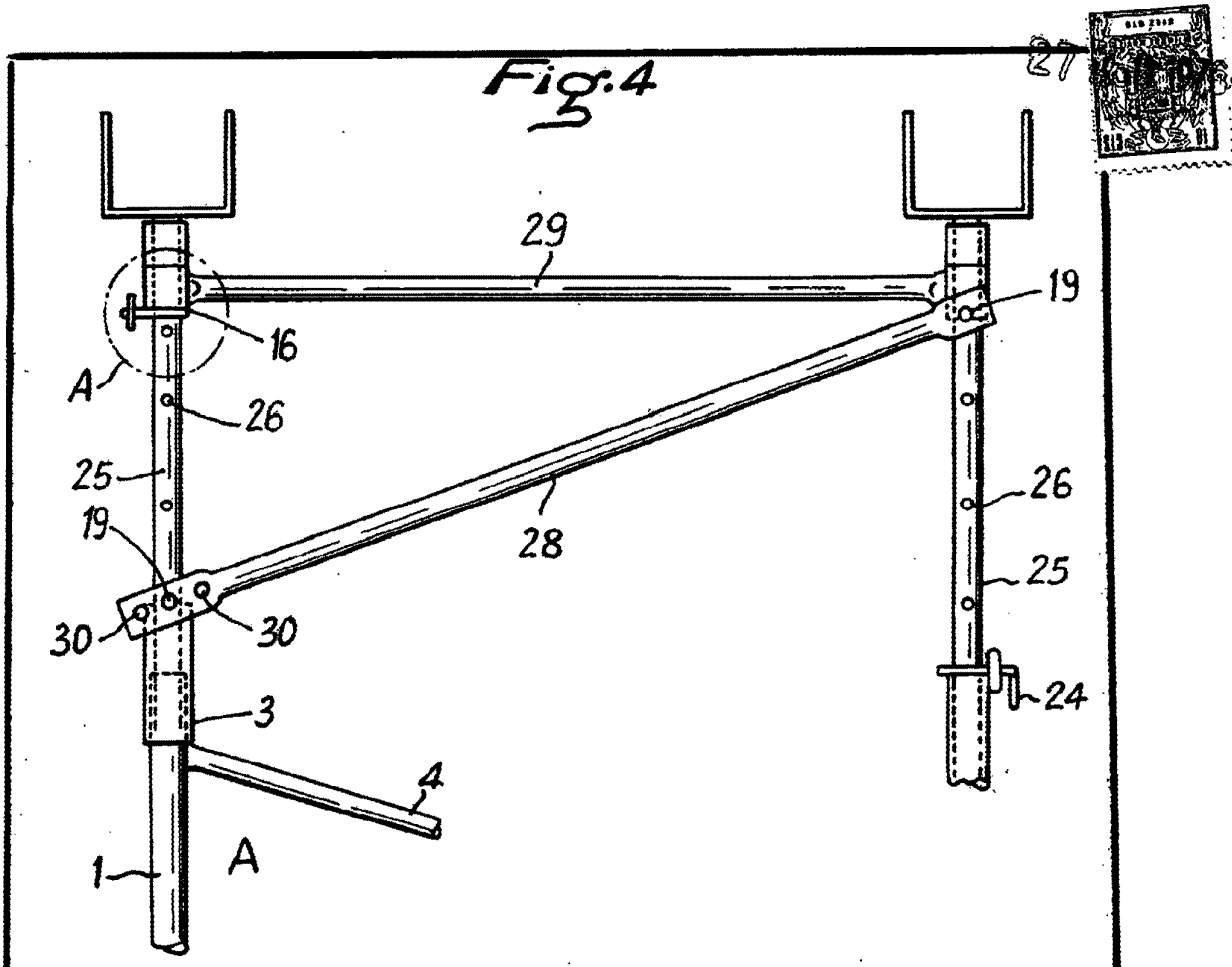
Fig:3



ESCALA VARIABLE

CARLOS ROZAS
P. R.

Fdo: Pedro Zamorón



ESCALA VARIABLE

CARLOS ROSS
P. P.

Fdo: Pedro Matamorón