



ESPAÑA

(19) ES	(17) NÚMERO 223072	(10) Y
(22)	FECHA DE PRESENTACION 16 agosto 1976	

MODELO DE UTILIDAD

223072

(30) PRIORIDADES: (31) NÚMERO	(32) FECHA	(33) PAIS
----------------------------------	------------	-----------

(47) FECHA DE PUBLICIDAD	(51) CLASIFICACION INTERNACIONAL
--------------------------	----------------------------------

(54) TITULO DE LA INVENCIÓN "EQUIPO PARA DECORACIÓN POR FLOCADO".
--

(71) SOLICITANTE (S) Don Manuel MONFERRER SALOMÓN
--

DOMICILIO DEL SOLICITANTE Barcelona, Rambla Cataluña, 22, 1º 2ª
--

(72) INVENTOR (ES)

(73) TITULAR (ES)

(74) REPRESENTANTE Don Ignacio PONTI GRAU
--

La presente invención se refiere a un equipo que permite la decoración por flocado en pequeña escala por aficionados de una manera sencilla y con buenos resultados para ornamentar objetos diversos. Dicho equipo es útil a es
5 tudiantes para la realización de trabajos manuales, etcétera.

En líneas generales, el equipo para decoración por flocado en cuestión se caracteriza por el hecho de cons
tar de un envase en el que se contienen las fibras para el
10 flocado, un recipiente que contiene un adhesivo conveniente, un envase con un disolvente para mezclar con el adhesi
vo, una brocha para la aplicación del adhesivo a los objetos a flocar y un tamiz a través del que se hacen pasar las
fibrillas y que, gracias a dicho tamiz, caen en posición
15 vertical sobre el objeto a decorar y quedan adheridas al mismo en dicha posición que es la óptima para obtener el
flocado. El conjunto está ventajosamente acondicionado en una caja.

Para facilitar la explicación más detallada, se
20 acompaña una hoja de dibujos en los que se ha representado un caso práctico de realización de un equipo para decoración por flocado de las indicadas características, que se cita sólo a título de ejemplo no limitativo del alcance de la invención.

25 En dichos dibujos, la figura 1 ilustra en perspectiva los componentes del equipo acondicionados en la caja correspondiente, y la figura 2 es una vista en sección trans
versal del propio equipo.

De conformidad con los dibujos, dicho equipo para decoración por flocado consta de las fibrillas de flocado, acondicionadas en una bolsa -1-, un adhesivo contenido en un bote -2-, un disolvente para el adhesivo y acondicionado en un envase -3- y una broca -4- destinada a aplicar sobre los objetos a flocar la mezcla de adhesivo y disolvente que es variable de acuerdo con el grado de fluidez deseado del adhesivo.

El equipo comprende un tamiz -5- en forma de cazo en el que se disponen las fibrillas de flocado y que mediante movimientos sobre el utensilio caen en posición vertical sobre la superficie del objeto a decorar provista del adhesivo, con lo que las fibrillas se adhieren a dicha superficie en la indicada posición vertical que es la más adecuada para obtener el flocado en forma conveniente. Los componentes del equipo están acondicionados en una caja -6-, en la que quedan retenidos por encaje en unas aberturas practicadas en una lámina -7-, quedando completado el conjunto con una tapa -8-.

Como se aprecia por lo expuesto, el equipo es de sencilla constitución y la utilización de sus componentes resulta sumamente simple. No obstante, se consigue una decoración muy oportuna con la que los objetos son muy vistosos.

La decoración por flocado con el equipo descrito, debido a su indicada sencillez, puede ser efectuada por personas sin experiencia y por estudiantes jóvenes en la realización de sus trabajos manuales.

Por lo demás, debe hacerse constar que serán inde

pendientes del objeto de la invención las formas, tamaños y materiales de los componentes del equipo de referencia, así como los detalles accesorios empleados en la puesta en práctica de la misma y, en general, todo cuanto no altere su esencialidad.

5

- . -

R E I V I N D I C A C I O N E S

1. Equipo para decoración por flocado, que se caracteriza esencialmente por el hecho de constar de un envase en cuyo interior están acondicionadas las fibrillas de flocado, un envase que contiene un adhesivo y otro en el que se contiene un disolvente para el adhesivo, una brocha para aplicar la mezcla del adhesivo y el disolvente sobre la superficie de los objetos a flocar y un tamiz a través del cual pasan las fibrillas y caen en posición vertical sobre la superficie provista de adhesivo.

10 2. Equipo para decoración por flocado.

La presente memoria descriptiva consta de cinco hojas foliadas, escritas a máquina por una sola cara.

Barcelona, 16 de agosto de 1976

Manuel MONFERRER SALOMÓN

p.a.

G. FONTE

P. P.

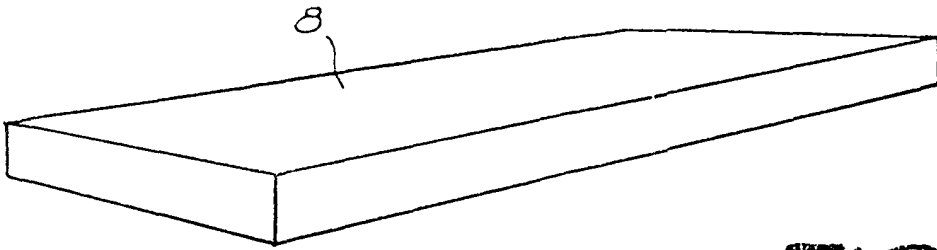


FIG. 1

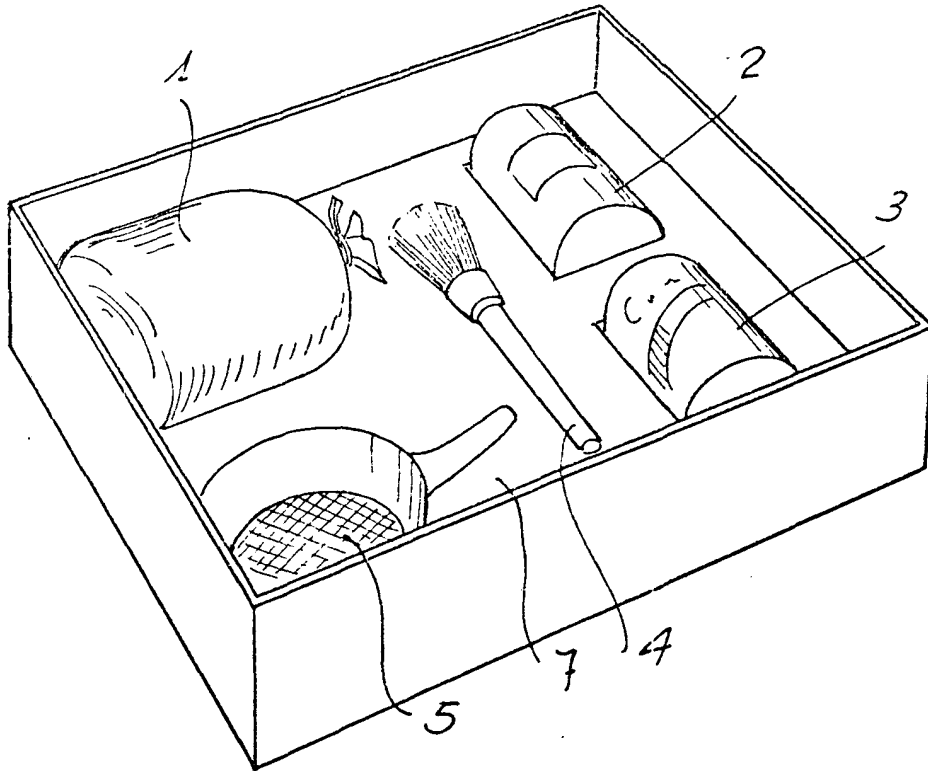
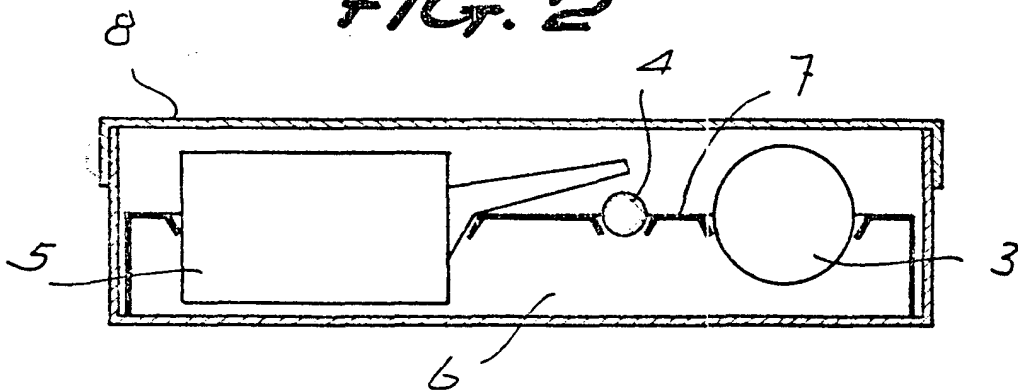


FIG. 2



Barcelona, 16 de agosto de 1976

P.a. I. FONTI

D.P.

61.000.114