



19	ES	11	NUMERO	10	Y
		21			
		23	FECHA DE PRESENTACION		
			223070		

MODELO DE UTILIDAD
223070

30	PRIORIDADES:	31	NUMERO	32	FECHA	33	PAIS
----	--------------	----	--------	----	-------	----	------

47	FECHA DE PUBLICIDAD	51	CLASIFICACION INTERNACIONAL
			A43B

54	TITULO DE LA INVENCIÓN
	SUELA DE CALZADO ORTOPEDICO PARA NIÑOS

71	SOLICITANTE (S)
	CAUCHO Y DERIVADOS, S.A. (CAYDESA)

DOMICILIO DEL SOLICITANTE
Albarracin, 5 y 7 ZARAGOZA - 15

72	INVENTOR (ES)
----	---------------

73	TITULAR (ES)
----	--------------

74	REPRESENTANTE
	D. BERNARDO UNGRIA GOIBURU

SC/sd

1 El Estatuto vigente sobre Propiedad Industrial, de
26 de Julio de 1929, en su texto refundido publicado el 30
de Abril de 1930, establece los caracteres de patentabili-
5 objeto obtener ventajas sobre lo ya conocido, admitiendo
por consiguiente como patentables, las nuevas máquinas, a-
paratos, instrumentos, procesos de fabricación, etc. La am-
plitud de conceptos previstos como patentables, ha llevado
al legislador a aclarar (Artº. 46) que la enumeración con-
10 tenida en dicho cuerpo legal es puramente enunciativa y no
limitativa, haciéndola extensiva incluso a los descubrimien-
tos de tipo científico (Artº. 47).

15 El Decreto de 26 de Diciembre de 1947, recogiendo
la Orden de 18 de Noviembre de 1935, confirma el criterio
legal de que también serán patentables los instrumentos, ob-
jetos, o partes de los mismos, que aporten a la función a
que son destinados, un beneficio o efecto nuevo, y en defi-
nitiva que constituyan una mejora sustancial sobre lo ante-
riormente conocido.

20 Pues bien, a tenor de lo expuesto, y en base al ar-
ticulado que recoge los conceptos expresados, debe conside-
rarse, que la invención a que se refiere la presente memo-
ria, constituye una novedad industrial, con características
y ventajas que la hacen merecedora del privilegio de explo-
25 tación exclusiva que por ella se solicita, premiando así
los méritos de quien aporta a la industria del país una me-
jora efectiva y precisamente comprendida entre las enuncia-
das por la Ley como patentables. (Arts. 46 y 47 en relación
con el 171, en su nueva redacción afectada por la Orden de
30 18 de Noviembre de 1.935).

1 La presente invención, según se expresa en el
enunciado de esta memoria descriptiva, se refiere a una
suela de calzado ortopédico para niños cuya finalidad es
la de proporcionar al mercado y público en general una
5 nueva realización de una suela ortopédica notablemente me-
jorada respecto a otras existentes de análogas finalidades.

Dicha suela de calzado ortopédico, está cons-
tituida por un cuerpo alargado cuyo contorno adopta la for-
ma de una suela convencional, con la particularidad de que
10 las zonas extremas del tacón y puntera son estriadas y es-
tán determinadas por sendos planos inclinados ascendentes
respecto al plano inferior del resto de la propia suela.

La zona central de la mencionada suela y en
correspondencia con su superficie superior presenta un re-
salte anatómico en correspondencia con la concavidad de la
15 planta y zona lateral interna del pie humano; contando
opuestamente, es decir la cara inferior de la suela corres-
pondiente a esa zona, con otras estrias similares a las
mencionadas para las zonas extremas del tacón y puntera.

20 El resto de la suela, presenta inferiormente
una serie de hendiduras transversales sensiblemente pro-
fundas y estrechas que dan una gran elasticidad a la pro-
pia suela y en definitiva al zapato, lo que da una mayor
seguridad de adhesión sobre el suelo al andar, complementa-
25 do con las estrias anteriormente mencionadas.

Con esta suela así constituida, el caminar
del niño resulta siempre seguro, ya que presenta las es-
trias que evitan posibles resbalones, además de que sirven
como frenos por la especial configuración inclinada de las
30 zonas extremas de la puntera y tacón.

1 Hecha la descripción a que se refiere la memoria
que antecede, es preciso insistir en que los detalles de
realización de la idea expuesta, pueden variar, es decir,
que pueden sufrir pequeñas alteraciones, basadas siempre
5 en los principios fundamentales de la idea, que son en esen-
cia los que quedan reflejados en los párrafos de la descrip-
ción hecha. En efecto, el Artículo 48 del Estatuto vigente
sobre Propiedad Industrial, establece como no patentables,
en su apartado tercero, "los cambios de forma, dimensiones,
10 proporciones y materias de un objeto ya patentado" fijando
así el criterio del legislador en el sentido de que paten-
tada una idea que pueda dar lugar a una realidad práctica
e industrializable, nadie podrá apoyarse en ella para, a
pretexto de haber introducido ligeras modificaciones, pre-
15 sentarla como nueva y propia.

 Este principio, en cuanto al alcance de la protec-
ción del objeto patentado se refiere, se halla confirmado
por numerosas Sentencias del Tribunal Supremo, y entre -
ellas, como más terminantes, en las de fechas 16 de octubre
20 de 1954, 23 de enero de 1959, 20 de marzo de 1964 y otras.

 Establecido el concepto expresado, en cuanto a la
amplitud que debe darse a la protección solicitada, se re-
dacta a continuación la Nota de Reivindicaciones, de acuer-
do con lo que se establece en el último párrafo del apar-
25 tado tercero del Artículo 100 de la Ley, sintetizando así
las novedades que se desean reivindicar:

NOTA DE REIVINDICACIONES

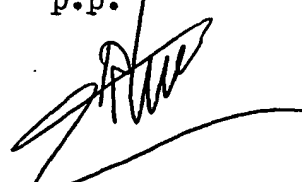
 En resumen, el privilegio de explotación exclusi-
va que se solicita, recaerá sobre las reivindicaciones si-
30 guientes:

1 1. SUELA DE CALZADO ORTOPEDICO PARA NIÑOS,
esencialmente caracterizada porque las zonas extremas co-
rrespondientes al tacón y puntera respectivamente, presen-
tan una inclinación ascendente respecto al plano inferior
5 del resto de la suela; mientras que la zona central supe-
rior que corresponde a la curvatura anatómica del pie hu-
mano, presenta un abombamiento que se prolonga hasta la
parte extrema del tacón, según una configuración adecuada;
con la particularidad de que la zona opuesta a la mencio-
10 nada del abombamiento, así como las zonas inclinadas del
tacón y puntera, van dotadas de unas estrias transversales
muy pequeñas, próximas entre sí y formando ángulos entre
las mismas; en tanto que el resto de la superficie infe-
rior de la propia suela va dotado de una serie de hendi-
15 duras transversales de sensible profundidad y poca anchu-
ra, siendo las de la parte posterior de mayor profundidad
que las de la parte anterior.

2. Se reivindica por último como objeto sobre
el que ha de recaer el Modelo de utilidad que se solicita:
20 SUELA DE CALZADO ORTOPEDICO PARA NIÑOS.

Todo conforme queda descrito y reivindicado
en la presente memoria descriptiva que consta de siete pá-
ginas mecanografiadas.

Madrid 26 de agosto de 1976
BERNARDO UNGRIA
p.p.



25

30

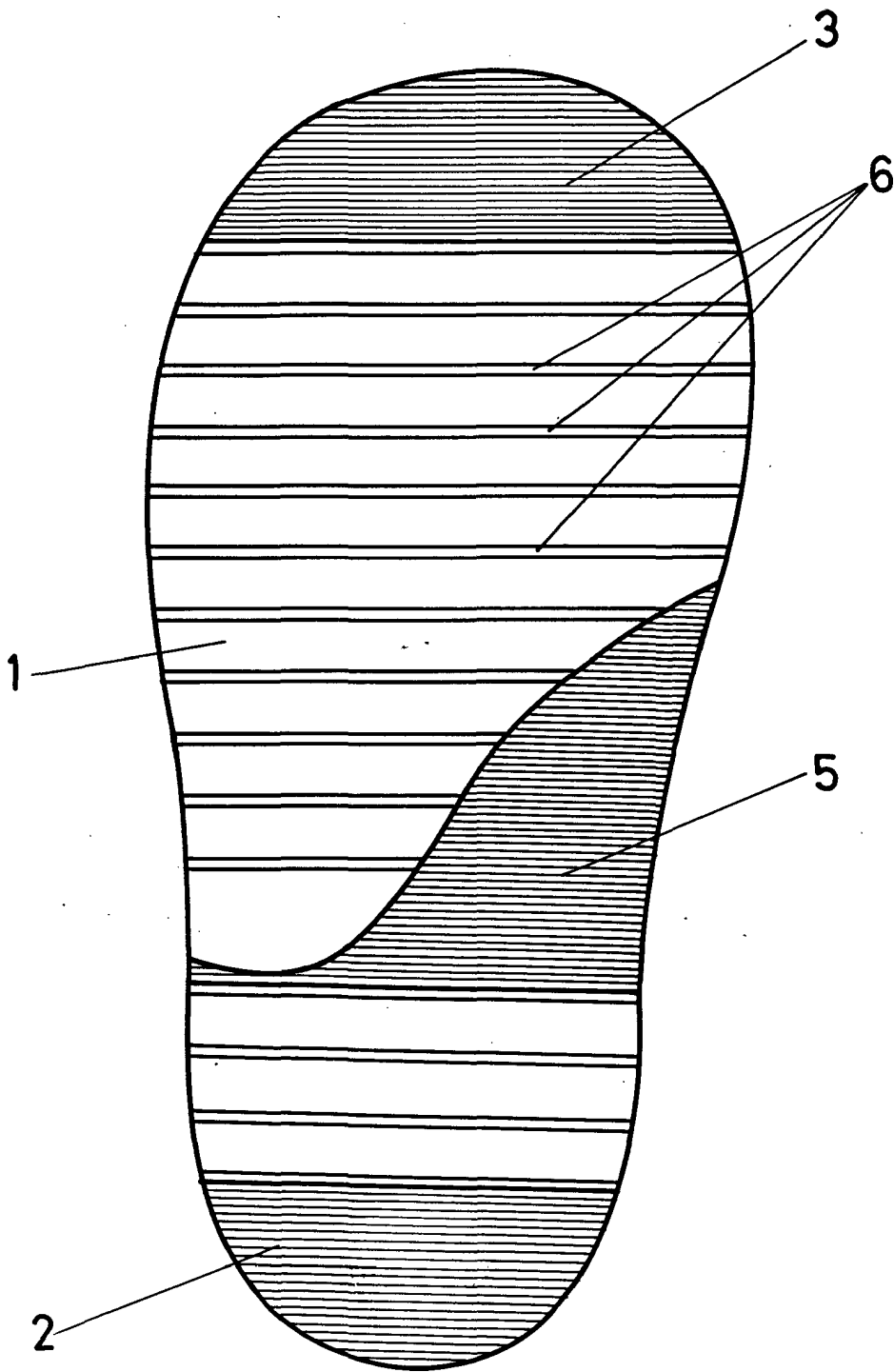


FIG-1

ESCALA VARIABLE

Madrid, 26 de agosto de 1976

BERNARDO UNGRIA

P. P.

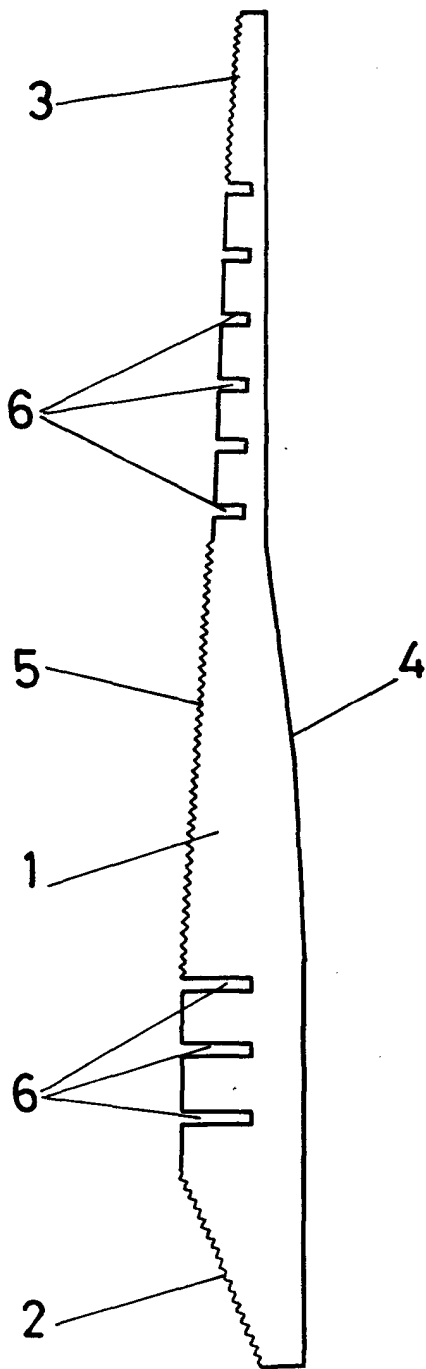


FIG-2

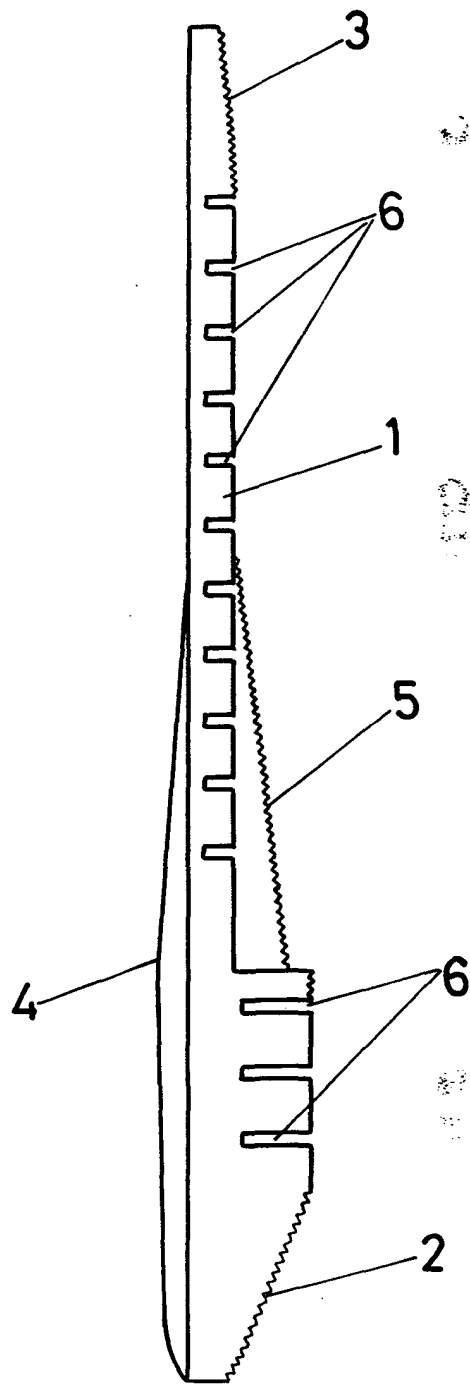


FIG-3

ESCALA VARIABLE

Madrid, 26 de agosto de 1976

BERNARDO UNGRIA

P. P.