



ESPAÑA

19 ES	11 21	NUMERO 223.065	10 Y
	22	FECHA DE PRESENTACION 26.8.76	

MODELO DE UTILIDAD

223065

30 PRIORIDADES:	31 NUMERO	32 FECHA	33 PAIS
-----------------	-----------	----------	---------

47 FECHA DE PUBLICIDAD	61 CLASIFICACION INTERNACIONAL H23 P
------------------------	---

64 TITULO DE LA INVENCIÓN POSICIONADOR DE FRUTOS

71 SOLICITANTE (S) DON JOSE RAMON CONDE HINOJOSA

DOMICILIO DEL SOLICITANTE Avda. de Felipe II, 30 SEVILLA

72 INVENTOR (ES)

73 TITULAR (ES) El mismo solicitante

74 REPRESENTANTE D. BERNARDO UNGRIA GOIBURU
--

1 El Estatuto vigente sobre Propiedad Industrial, de
26 de Julio de 1929, en su texto refundido publicado el 30
de Abril de 1930, establece los caracteres de patentabili-
5 objeto obtener ventajas sobre lo ya conocido, admitiendo
por consiguiente como patentables, las nuevas máquinas, a-
paratos, instrumentos, procesos de fabricación, etc. La am-
plitud de conceptos previstos como patentables, ha llevado
10 al legislador a aclarar (Artº. 46) que la enumeración con-
tenida en dicho cuerpo legal es puramente enunciativa y no
limitativa, haciéndola extensiva incluso a los descubrimien-
tos de tipo científico (Artº. 47).

15 El Decreto de 26 de Diciembre de 1947, recogiendo
la Orden de 18 de Noviembre de 1935, confirma el criterio
legal de que también serán patentables los instrumentos, ob-
jetos, o partes de los mismos, que aporten a la función a
que son destinados, un beneficio o efecto nuevo, y en defi-
nitiva que constituyan una mejora sustancial sobre lo ante-
riormente conocido.

20 Pues bien, a tenor de lo expuesto, y en base al ar-
ticulado que recoge los conceptos expresados, debe conside-
rarse, que la invención a que se refiere la presente memo-
ria, constituye una novedad industrial, con características
y ventajas que la hacen merecedora del privilegio de explo-
25 tación exclusiva que por ella se solicita, premiando así
los méritos de quien aporta a la industria del país una me-
jora efectiva y precisamente comprendida entre las enuncia-
das por la Ley como patentables. (Arts. 46 y 47 en relación
con el 171, en su nueva redacción afectada por la Orden de
30 18 de Noviembre de 1.935).

1 La presente invención, según se expresa en el enunciado de esta memoria descriptiva, se refiere a un posicionador de frutos, especialmente concebido para el tratamiento de aceitunas.

5 Básicamente el posicionador de frutos que la invención propone está constituido por una serie de rulos compuestos por cuerpos de revolución formados por elementos troncocónicos idénticos relacionados alternativamente por sus respectivas bases. Este conjunto de rulos, que -
10 en el conjunto se disponen paralela y equidistantemente entre sí, van animados de un movimiento giratorio y otro de avance producido por un elemento o dispositivo auxiliar, como por ejemplo una cadena de arrastre o similar.

15 Las aceitunas vertidas al azar sobre esta banda de rulos sinfín en movimiento, intentarán por rozamiento situarse en la postura en que dicho rozamiento sea menor, por lo que despues de un cierto recorrido todas las aceitunas estarán situadas en una posición adecuada para una posterior operación, como por ejemplo escogido o desguese.
20 Es decir, que los frutos se orientan de tal manera que en todo momento ofrecen a la vista su superficie de rodadura para detectar posibles deterioros.

25 Para que se comprendan más facilmente las características del posicionador de frutos que nos ocupa, se acompaña a la presente memoria descriptiva, formando parte integrante de la misma, una hoja de planos donde la figura única representada muestra esquemáticamente una pareja de rulos estructurados de acuerdo con las características anteriormente citadas.

30 En esta figura esquemática puede observarse per-

1 fectamente como el referido posicionador está constituído
do por una serie de rulos 1, iguales entre sí, cada uno
de los cuales está integrado por cuerpos de revolución -
5 formados por elementos troncocónicos idénticos 2, los --
cuales, como se detecta, se relacionan alternativamente
por sus respectivas bases. Este conjunto de rulos se si-
túan unos de otros con una sepración tal que hace permisi-
ble el asentamiento del fruto 3 entre cada dos rulos y,
precisamente, en los puntos o zonas de unión 4 de las ba-
10 ses menores de los troncos de cono 2 que los constituyen.

 Este conjunto de rulos 1, que dan forma al posi-
cionador de frutos que se describe, están dotados de un
movimiento giratorio en idéntico sentido (veanse flechas
indicadoras en la parte inferior de la figura), en combi-
15 nación con otro de traslación , asimismo indicado mediante
la oportuna flecha, que a tal efecto imprime una cadena
de arrastre o similar de tipo convencional.

 Activado el posicionador de frutos, se vierten
las aceitunas al azar sobre el conjunto de rulos, e inme-
20 diatamente el fruto intentará por rozamiento situarse en
la postura en que dicho rozamiento es menor, es decir, en
correspondencia con las zonas 4, por lo que despues de un
cierto recorrido todas las aceitunas estarán situadas en
la correcta posición que permita observar cualquier dete-
25 rioro en el fruto.

 No se considera necesario hacer más extensa esta
descripción para que cualquier persona experta en la mate-
ria comprenda perfectamente cual es la idea que se desea
registrar así como las ventajas que de su realización in-
30 dustrial han de derivarse.

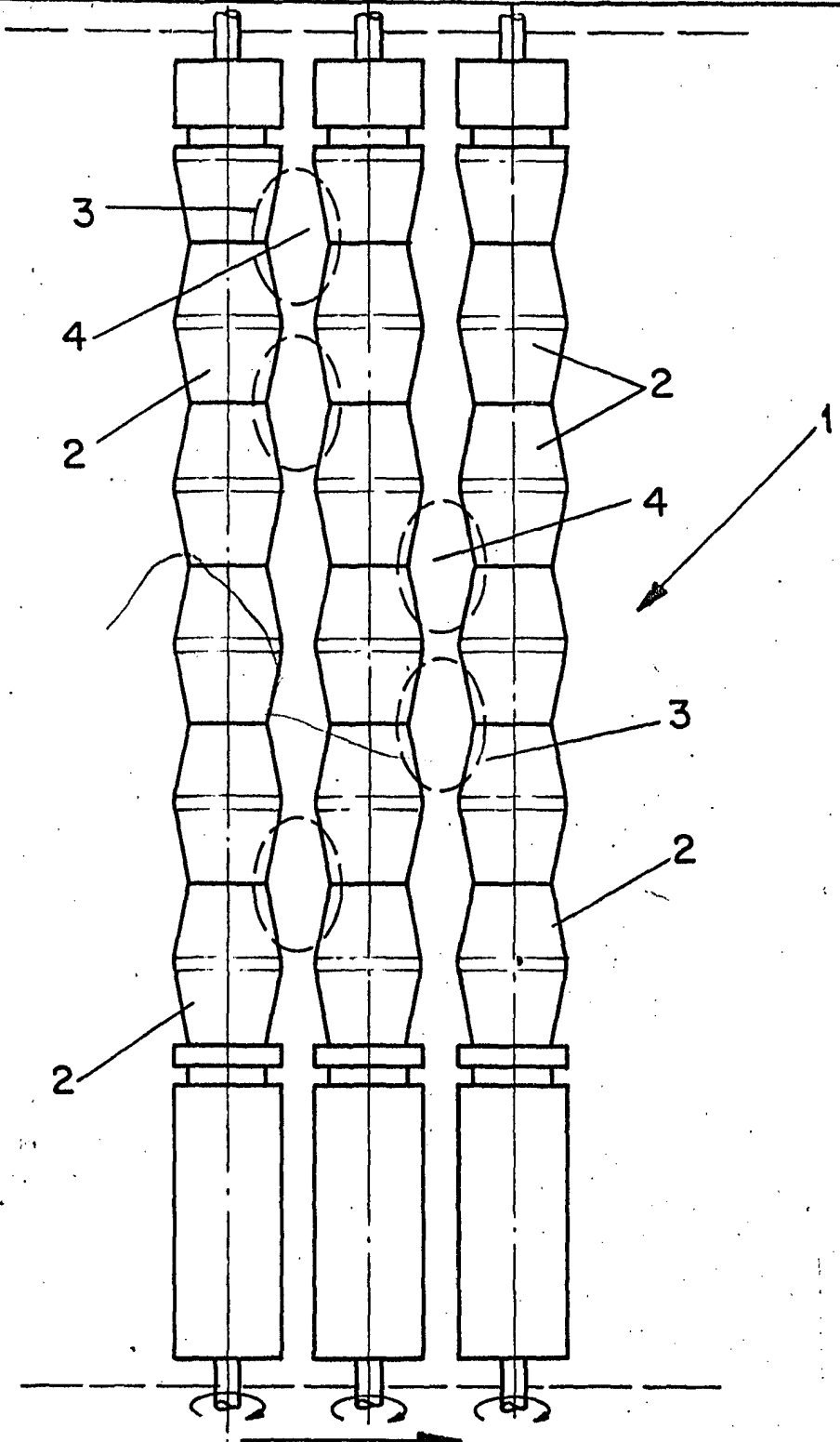
1 Hecha la descripción a que se refiere la memoria
que antecede, es preciso insistir en que los detalles de
realización de la idea expuesta, pueden variar, es decir,
que pueden sufrir pequeñas alteraciones, basadas siempre
5 en los principios fundamentales de la idea, que son en esen-
cia los que quedan reflejados en los párrafos de la descrip-
ción hecha. En efecto, el Artículo 48 del Estatuto vigente
sobre Propiedad Industrial, establece como no patentables,
en su apartado tercero, "los cambios de forma, dimensiones,
10 proporciones y materias de un objeto ya patentado" fijando
así el criterio del legislador en el sentido de que paten-
tada una idea que pueda dar lugar a una realidad práctica
e industrializable, nadie podrá apoyarse en ella para, a
pretexto de haber introducido ligeras modificaciones, pre-
15 sentarla como nueva y propia.

 Este principio, en cuanto al alcance de la protec-
ción del objeto patentado se refiere, se halla confirmado
por numerosas Sentencias del Tribunal Supremo, y entre -
ellas, como más terminantes, en las de fechas 16 de octubre
20 de 1954, 23 de enero de 1959, 20 de marzo de 1964 y otras.

 Establecido el concepto expresado, en cuanto a la
amplitud que debe darse a la protección solicitada, se re-
25 dacta a continuación la Nota de Reivindicaciones, de acuer-
do con lo que se establece en el último párrafo del apar-
tado tercero del Artículo 100 de la Ley, sintetizando así
las novedades que se desean reivindicar:

NOTA DE REIVINDICACIONES

 En resumen, el privilegio de explotación exclusi-
va que se solicita, recaerá sobre las reivindicaciones si-
30 guientes:



ESCALA VARIABLE

Madrid, 26 de Agosto de 1976

BERNARDO UNGRIA

P. P.

117-2