



ESPAÑA

18 ES	11 21	NUMERO 223.058	19 Y
	22	FECHA DE PRESENTACION 26 Agosto 1.976	

MODELO DE UTILIDAD
223058

C 13 JUN. 1977

30 PRIORIDADES: 31 NUMERO			32 FECHA	33 PAIS
47 FECHA DE PUBLICIDAD		51 CLASIFICACION INTERNACIONAL A 47 F		
54 TITULO DE LA INVENCION " DISPOSITIVO EXPOSITOR PERFECCIONADO PARA PRODUCTOS DE CONFITERIA "				
71 SOLICITANTE (S) DAMEL, S. A.				
DOMICILIO DEL SOLICITANTE ELCHE (Alicante).- José María Buck, 7.-				
72 INVENTOR (ES) D. JOSE TORRES FENOLL				
73 TITULAR (ES) DAMEL, S. A.				
74 REPRESENTANTE D. JOSE LAHIDALGA RODRIGUEZ				

461 : 55

El estatuto vigente sobre Propiedad Industrial, de 26 de Julio de 1.929, en su texto refundido publicado el 30 de Abril de 1.930, establece los caracteres de patentabilidad de las invenciones de tipo industrial que tienen por objeto obtener ventajas sobre lo ya conocido, admitiendo por consi-
5 guiente como patentables, las nuevas máquinas, aparatos, ins-
trumentos, procesos de fabricación, etc. La amplitud de con-
ceptos previstos como patentables, ha llevado al legislador a aclarar (Artº 46) que la enumeración contenida en dicho -
10 cuerpo legal es puramente enunciativa y no limitativa, ha-
ciéndola extensiva incluso a los descubrimientos de tipo -
científico (Artº 47).

El Decreto de 26 de Diciembre de 1.947, recogiendo -
la Orden de 18 de Noviembre de 1.935, confirma el criterio
15 legal de que también serán patentables los instrumentos, ob-
jetos, o partes de los mismos, que aporten a la función a -
que son destinados, un beneficio o efecto nuevo, y en defini-
tiva que constituyan una mejora sustancial sobre lo anterior-
mente conocido.

Pues bien, a tenor de lo expuesto, y en base al artícu-
lado que recoge los conceptos expresados, debe considerarse,
que la invención a que se refiere la presente memoria, cons-
tituye una novedad industrial, con características y ventajas
que la hacen merecedora del privilegio de explotación exclu-
25 siva que por ella se solicita, premiando así los méritos de
quien aporta a la industria del país una mejora efectiva y -
precisamente comprendida entre las enunciadas por la Ley como
Patentables. (Arts. 46 y 47 en relación con el 171, en su -
nueva redacción afectada por la Orden de 18 de Noviembre de
30 1.935).



El presente registro de Modelo de Utilidad, concierne como su enunciado indica, a un dispositivo expositor perfeccionado para productos de confitería, de acuerdo con la descripción detallada que del mismo se realiza, debiendo interpretarse siempre éste concepto en su más amplio sentido y nunca en limitativo.

Para la debida comprensión de éste objeto, se adjunta a la presente memoria descriptiva, una hoja de planos, en la que a título de ejemplo se representan todas y cada una de las partes que lo forman y relación que guardan entre sí.

En la citada hoja de dibujos que representa una vista en alzado y con ligera perspectiva del dispositivo cuyo registro se preconiza, se aprecian las siguientes referencias:

1.- Puntos dobles de apoyo del conjunto, formados por la disposición de unas patas de posición horizontal y radial, que llevan en su parte inferior unos tacos de amortiguación y que aseguran la perfecta sustentación del propio expositor.

2.- Tubos verticales dispuestos en número de dos, en situación paralela y de longitud variable, cuya finalidad es portar la cubierta superior -4- y servir de base de fijación a unas varillas -3-, para soporte de las bolsas o envases de los productos expuestos.

Estos tubos tienen su apoyo directo en la parte superior de cada juego de patas -1- antes descritas.

3.- Varillas de contención de los envases de los productos, fijadas en posición horizontal y radial sobre los tubos -2- y cuyos terminales están configurados en ganchos que facilitan la fácil colocación y extracción de las bolsas o similares.

Estas varillas están colocadas en distintos planos de altura.

4.- Cubierta superior formada por una toldilla, de forma troncopiramidal invertida y hueca, que guarnece superiormente al conjunto del citado expositor.

65 En los planos de ésta toldilla, podrá disponerse la publicidad más adecuada del producto o del fabricante.

5.- Son las bolsas o envases colgadas en suspensión sobre las varillas -3- antes referidas.

6.- Bandeja inferior, situada encima de las armaduras de apoyo -1-.

70 Esta bandeja está dispuesta para contener unidades sueltas de productos.

Dicha bandeja va perforada en dos puntos para facilitar el paso de los tubos verticales -2-.

75 Este expositor podrá ser fabricado en cualquier clase de material ligero y resistente y en las formas y dimensiones más apropiadas, no existiendo sobre el particular, ninguna limitación.

80 Descrita suficientemente la naturaleza del Modelo, se hace constar expresamente que cualquier modificación de detalle de la idea expuesta, que se introduzca en el mismo, se considera incluida dentro de ésta protección legal, en tanto que no altere o modifique esencialmente su finalidad característica.

N O T A

85 Por último, se declaran de novedad y utilidad, las siguientes:

R E I V I N D I C A C I O N E S

90 1º- Dispositivo expositor perfeccionado para productos de confitería, caracterizado esencialmente porque comprende la disposición de sendas barras de posición vertical, dispues

95 tas sobre bases constituídas por tres puntos de apoyo, de posición radial y coplanaria y entre sí equidistantes y de la misma longitud que llevan inferiormente unos tacos de amortiguación, estando éstas barras y bases enlazadas por una barra longitudinal.

100 2º- Dispositivo expositor perfeccionado para productos de confitería, según la anterior reivindicación, caracterizado esencialmente porque las barras verticales llevan en su parte superior una guarnición entoldada de forma troncoprismática y dichas barras presentan radialmente unas varillas de extremos configurados en ganchos que reciben por medio de las necesarias perforaciones a los envases de los productos expuestos.

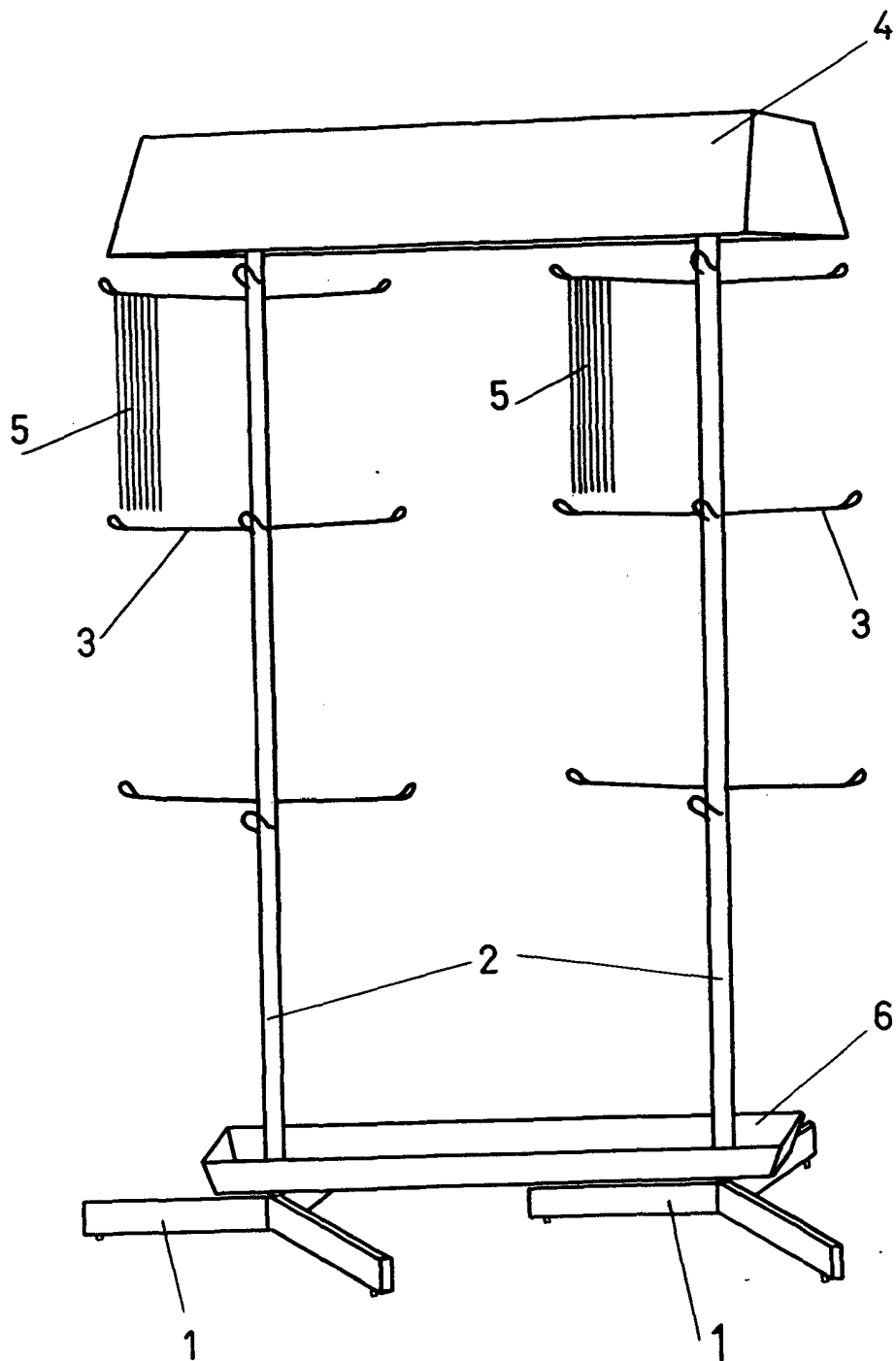
3º- DISPOSITIVO EXPOSITOR PERFECCIONADO PARA PRODUCTOS DE CONFITERIA.

Todo ello, tal y como se describe en la presente memoria, que consta de cinco páginas escritas a máquina, así como la correspondiente hoja de planos.

Madrid, 26 AGO. 1976

JOSE LAHIDALGA,

J. Lahidalga



ESCALA VARIABLE
MADRID, 26 AGO. 1976

[Handwritten signature]