



ESPAÑA

19	ES	11	NUMERO	10	Y
		21	223052		
		22	FECHA DE PRESENTACION		
			25.8.76		

MODELO DE UTILIDAD

223052

30	PRIORIDADES:	31	NUMERO	32	FECHA	33	PAIS
----	--------------	----	--------	----	-------	----	------

47	FECHA DE PUBLICIDAD	51	CLASIFICACION INTERNACIONAL
----	---------------------	----	-----------------------------

54	TITULO DE LA INVENCIÓN
"DISPOSITIVO DE SEGURIDAD PARA VENTANILLAS DE BANCOS"	

71	SOLICITANTE (S)
IBERICA DE ARCHIVOS, S.A.	

DOMICILIO DEL SOLICITANTE	
Infantas, 21 (MADRID)	

72	INVENTOR (ES)
----	---------------

73	TITULAR (ES)
IBERICA DE ARCHIVOS, S.A.	

74	REPRESENTANTE
D. Jaime ISERN CUYAS, Abogado-Agente Oficial de la Propiedad Industrial	

MEMORIA DESCRIPTIVA

El objeto de la presente solicitud de Modelo de Utilidad se refiere a un dispositivo de seguridad para ventanillas de bancos que aporta características de esencial novedad sobre todo lo actualmente conocido en el mercado en relación a este tema.

Los medios de seguridad que se están implantando actualmente en las entidades bancarias no solo van encaminados a mejorar los sistemas propios de alarma sino que se están introduciendo continuamente mejoras en las instalaciones del establecimiento que puedan tener o de hecho tengan contacto directo con el público. Así, en la mayoría de los bancos, el intercambio de moneda entre el cajero y el público no se efectúa directamente sino a través de cubetas deslizables desde el interior al exterior del mostrador o viceversa, aunque todavía persiste la disposición clásica de separación entre cajero y público consistente en una ventanilla acristalada ó enrejillada adecuadamente bajo la que existe una abertura con el tamaño suficiente como para que el intercambio de dinero se lleve a cabo sin molestias para ambos.

No obstante, aún no se ha logrado independizar totalmente al empleado sin resaltarle libertad de acción y procurando además que disponga de la mayor seguridad posible de cara a ser víctima de atracos.

El objeto de la presente solicitud es mejorar las características que poseen los dispositivos actuales, consiguiendolo plenamente gracias a su nueva estructura y diseño que confieren al modelo una gran comodidad en su manejo, prestando a su vez al cajero una seguridad prácticamente total.

El dispositivo de seguridad que preconiza esta solicitud

- consta de un disco metálico que, una vez montado el aparato, aparece parcialmente a través de la carcasa superior vista, disponiéndose bajo el citado disco y en la parte oculta naturalmente todo el mecanismo accionador del invento, el cual
- 5, consta fundamentalmente de un electroimán que por medio de un pulsador exterior crea un campo magnético capaz de absorber hacia su interior el núcleo móvil correspondiente, habiéndose sujetado dicho núcleo móvil al extremo de una de las dos pletinas dispuestas en cruz de que consta el modelo.
10. El extremo opuesto al citado de la pletina fijada al núcleo móvil del electroimán se introduce en un terminal cajado y soldado a la plataforma que queda fuera del disco, mientras que la pletina restante, unida a la anterior mediante un buclón que admite el giro entre ambas, se encuentra fijada por
15. uno de sus extremos al eje manual del dispositivo situado fuera del disco móvil, finalizando por el otro extremo en punta de uña en la que apoya una de los topes exteriores de la elevación central del disco, dicha elevación, fijada al disco y con el eje central común, posee además sendos resal
20. tos diametralmente opuestos que accionan un microrruptor para el conectado y desconectado del dispositivo, disponiendo también de dos salientes laterales en cuña asimismo opuestos diametralmente, que cumplen funciones de tope y delimitan el recorrido de 180° del disco principal durante el funcionamiento del modelo, para lo cual se cuenta con un elemento adecua
25. do en el que topan los citados resaltes en cuña dejándolos pasar únicamente en uno de los sentidos de giro de la elevación central. Este elemento tope se desplaza hacia atrás cuando recibe el empuje del resalto en cuña correspondiente, pero vuelve inmediatamente a su posición de origen por efecto
30. de un medio elástico en el que se apoya posteriormente.

- En la parte vista del modelo, este dispone de una carcasa adecuada que forma dos receptáculos simétricos uno de los cuales quedará en la parte del público y el otro en el compartimento del cajero, pudiéndose efectuarse los depósitos en ambos receptáculos con total independencia entre el funcionario del banco y el cliente en cuestión. El dispositivo lo accionará el cajero cuando lo considere oportuno y el disco girará 180° dejando el receptáculo interior al alcance del cliente y el de este en la posición del cajero.
- 5.
10. No obstante, para expresar más claramente el objeto de la presente solicitud, nos referiremos a las laminas de dibujos que se adjuntan, en las que simplemente a título de ejemplo y sin carácter limitativo alguno por tanto, se ha representado una realización preferida de la invención.
15. Según los citados dibujos, la figura 1 representa una vista esquemática en planta de la zona inferior o no vista del dispositivo objeto de la presente solicitud; la figura 2 constituye una vista general en perspectiva de la elevación central del disco móvil, con objeto de que se aprecien claramente sus características fundamentales; y, finalmente, la
20. figura 3 es una representación esquemática de la disposición final del modelo.
- Conforme puede apreciarse en la mencionada figura 1, el disco móvil -1- lleva adosada una elevación central -2- con su eje axial común -3-, presentando dicha elevación -2- sendos topes exteriores -4- y sendos resaltos -5- accionadores del microrruptor -6- de que consta el modelo.
- 25.
- Asimismo, aparecen los dos salientes laterales -7-, en cuña, delimitadores del recorrido del disco. Pueden apreciarse
30. también las dos pletinas -8- y -9- unidas en cruz por el bulón

-10-, yendo la primera sujeta por uno de sus extremos al núcleo móvil -11- de un electroimán -12- que se acciona por el pulsador exterior -13-; mientras que su otro extremo va introducido en un terminal cajeado -14-, regulandose la longitud de pletina introducida mediante el tornillo -15-, y llevando fijado exteriormente dicho cajeado el extremo de un muelle recuperador -16- sujeto a su vez a la pletina -9-. A determinada distancia de la unión entre ambas pletinas -8- y -9-, la primera de ellas presenta adosada la caja-guia -17- de un elemento desplazable -18- absorbiendo dicho desplazamiento un elemento elástico interior -19- cuyo margen de recorrido se regula mediante el tornillo -20-.

La pletina -9- presenta uno de sus extremos fijado al eje -21- de la palanca exterior -22- de accionamiento manual del dispositivo, mientras que por su extremo opuesto finaliza en forma de uña -23-.

Todo el dispositivo queda fijado a un bastidor -24- soldado firmemente a la plataforma exterior -25- al disco, siendo el principal medio de fijación el propio eje -3- del citado disco móvil -1-, representandose dicho bastidor -24- en trazos discontinuos para no entorpecer la interpretación del dibujo.

La figura 2 está constituida por una vista general en perspectiva de la elevación central -2- del disco móvil -1-, apreciándose los topes exteriores -4- y los resaltos -5- accionadores del microrruptor -6-, así como los salientes laterales -7- en cuña y el eje central -3-, común con el disco móvil -1-.

En la figura 3 se observa una disposición preferida del invento una vez montado en el establecimiento bancario en cuestión. En ella se aprecia el disco -1- y la plataforma exterior -25- sobre la que se monta el dispositivo; también se ha repre-

sentado la carcasa -26-, de forma adecuada, que deja dos receptáculos -27- y -27'- simétricos respecto al plano del cristal -28- de la ventanilla, observándose el pulsador exterior -13- y la palanca exterior -22- para el accionamiento manual del dispositivo.

5.

Conforme a las citadas figuras que ilustran claramente el objeto de la presente solicitud de Modelo de Utilidad, la descripción que sigue y detalla el funcionamiento del mismo no reviste complicación alguna dada la sencillez del dispositivo.

10.

El modelo se pone en funcionamiento cuando es accionado el pulsador exterior -13-, el cual hace suministrar la corriente necesaria para que el campo magnético creado por el electroimán -12- absorva hacia su interior al núcleo móvil -11- de este, con lo que tira de la pletina -8- y, con ella, desplaza lateralmente la pletina -9- la cual gira respecto al eje fijo -21- y su extremo en uña -23- deja libre el tope correspondiente -4- de la elevación central -2-, dejándola girar libremente por su inercia hasta que uno de los salientes laterales -7- tropieza con el elemento desplazable -18-, el cual se introduce entonces en la caja-guía -17- lo necesario para dejar pasar exactamente al citado resalto y, en ese instante, la acción del elemento elástico -19- que se encontraba comprimido le impulsa de nuevo hacia su posición de origen; como además este instante coincide con la llegada hasta la uña -23- (ya en su situación primitiva) del tope -4- diametralmente opuesto al primero, la elevación central -2- y con ella el disco móvil -1- son frenados en su recorrido cuando han transcurrido exactamente 180° desde su comienzo, quedando en la posición representada en la Figura 1.

15.

20.

25.

30.

El pulsador exterior -13- que hace alimentar la corriente para el funcionamiento del dispositivo se complementa con el microrruptor -6- acoplado convenientemente al bastidor -24-, desactivando el circuito una vez que ha transcurrido el intervalo de tiempo necesario para que el terminal en uña -23- suelte el tope -4- y se ponga en marcha el mecanismo. Para accionar y desaccionar el mencionado microrruptor -6- se han dispuesto adecuadamente sobre la superficie de la elevación central -2- sendos resaltos -5- sobre los que pasa el pivote accionador del microrruptor cumpliendose el fin perseguido a la perfección (Figura 2).

Hay que citar que, cuando queda cortado el suministro de corriente y, por lo tanto, queda sin efecto la acción absorbente del electroimán, la pletina -9- vuelve a su posición de origen ayudada por el muelle recuperador -16- sujeto a la misma por uno de sus extremos y por el otro al terminal cajeado -14-, quedando el extremo en forma de uña -23- nuevamente en situación de cerrar el paso a los topes -4-.

El recorrido del disco -1-, como ya se ha comentado, corresponde exactamente a 180°, es decir, el arco que separa a los topes -4- entre sí, y constituye el semicirculo que describen cada uno de los receptáculos -27- y 27'- de la carcasa -26- una vez está en funcionamiento el dispositivo, quedando alternativamente cada uno de estos receptáculos en el lado correspondiente al público y al cajero para permitir el intercambio de dinero, recibos, etc.

Con objeto de prevenir cualquier fallo o avería del dispositivo durante su uso y para que el funcionamiento del mismo no quede bloqueado en un momento determinado, el mecanismo se puede poner también en marcha manualmente, mediante -

una palanca exterior -22- directamente vinculada al eje -21-, la cual acciona la pletina -9- de la misma forma que el electroimán -12-, por lo que el funcionamiento del dispositivo en sí no sufre variación en este caso salvo, claro está, en el medio de accionarlo, en un caso eléctrico y en otro mecánico y manual.

Creemos que con esta detallada descripción ha quedado suficientemente expuesto el objeto del presente Modelo de Utilidad, por lo que solo resta hacer constar que, dentro de la esencialidad que comporta, caben infinidad de variaciones de detalle como naturaleza de los materiales, forma específica de los mismos, etc., que quedan asimismo protegidas siempre y cuando dichas modificaciones no alteren el fundamento de la invención.

15.

N O T A

Hecha la descripción del presente invento lo que se declara como no divulgado ni practicado en España comprende las reivindicaciones siguientes:

1.- Dispositivo de seguridad para ventanillas de bancos, que se caracteriza porque consta de una plataforma, a la que se fija el bastidor de sujección del mecanismo, que rodea a un disco giratorio respecto de su eje central y sobre cuya superficie vista se dispone la carcasa exterior dotada de dos receptáculos adecuados, presentando el citado disco por su parte inferior una elevación axial y solidaria a él dotada de sendos topes diametralmente opuestos y cercanos a los bordes así como sendos resaltos que accionan un microrruptor adecuado y

30.

- dos salientes laterales en cuña también opuestos diametralmente, poseyendo además el presente dispositivo un electroimán accionable desde un pulsador exterior cuyo núcleo móvil vá unido al extremo de una pletina cuyo otro extremo está introducido en un terminal cajeadado y fijado a la plataforma exterior al disco, estando unida dicha pletina a una segunda pletina perpendicularmente dispuesta respecto a ella mediante un bulón que permite el giro entre ambas, vinculándose esta segunda pletina con el terminal cajeadado de la primera por medio de un muelle recuperador y presentando uno de sus extremos fijado al eje manual del dispositivo que se acciona desde una palanca exterior - mientras que el otro extremo finaliza en forma de uña cerrando el paso al tope correspondiente de la elevación central y delimitando el recorrido del disco.
5. 2.- Dispositivo, según la reivindicación anterior, que se caracteriza por el hecho de que al ser accionado el electroimán por el pulsador exterior su campo magnetico atrae hacia su interior al núcleo móvil tirando de la primera pletina y desplazando a la segunda con lo que deja libre al tope correspondiente para que el disco efectúe su recorrido de 180º hasta que el tope opuesto quede frenado nuevamente por la uña que ha vuelto a su posición de origen por la acción del muelle recuperador, instante en que ambos receptáculos de la carcasa han cambiado de posición, pudiendose accionar igualmente el
10. dispositivo sin que exista corriente electrica por medio de la palanca exterior que mueve directamente la segunda pletina.
15. 3.- Dispositivo, según reivindicaciones anteriores, que se caracteriza porque la pletina que vá unida al núcleo del electroimán lleva adosado en lugar conveniente un elemento desplazable en el que topan alternativamente los salientes -
- 20.
- 25.
- 30.

laterales de la elevación central imposibilitando el retroceso de la misma una vez cubiertos los 180° de su recorrido.

4.- Dispositivo, según reivindicaciones anteriores, que se caracteriza porque consta de un microrruptor adecuado que se acciona por medio de los resaltos de la elevación central, desactivando el circuito eléctrico una vez que ha transcurrido el intervalo de tiempo necesario para que la uña de la segunda pletina suelte el tope correspondiente poniendo en marcha el mecanismo.

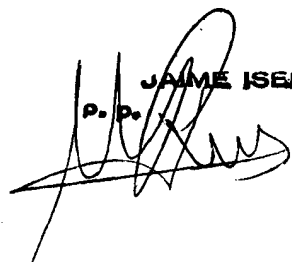
5.- Dispositivo de seguridad para ventanillas de bancos.

Según se describe y reivindica en la presente Memoria que consta de 10 hojas foliadas y mecanografiadas por una sola cara y de 2 láminas de dibujos.

Madrid, a 25 de Agosto de 1.976.

IBERICA DE ARCHIVOS, S.A.

p.a.


P. P. JAIMÉ ISERN

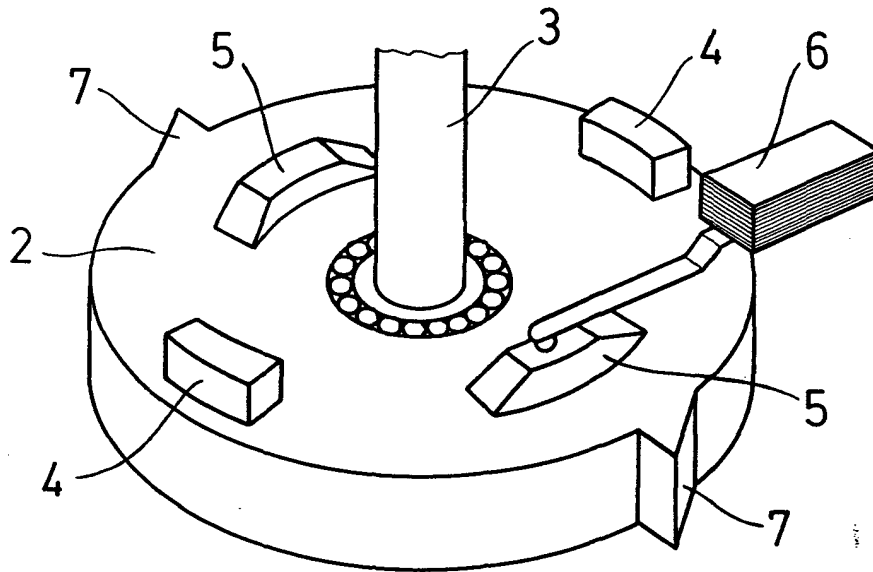


FIG. 2

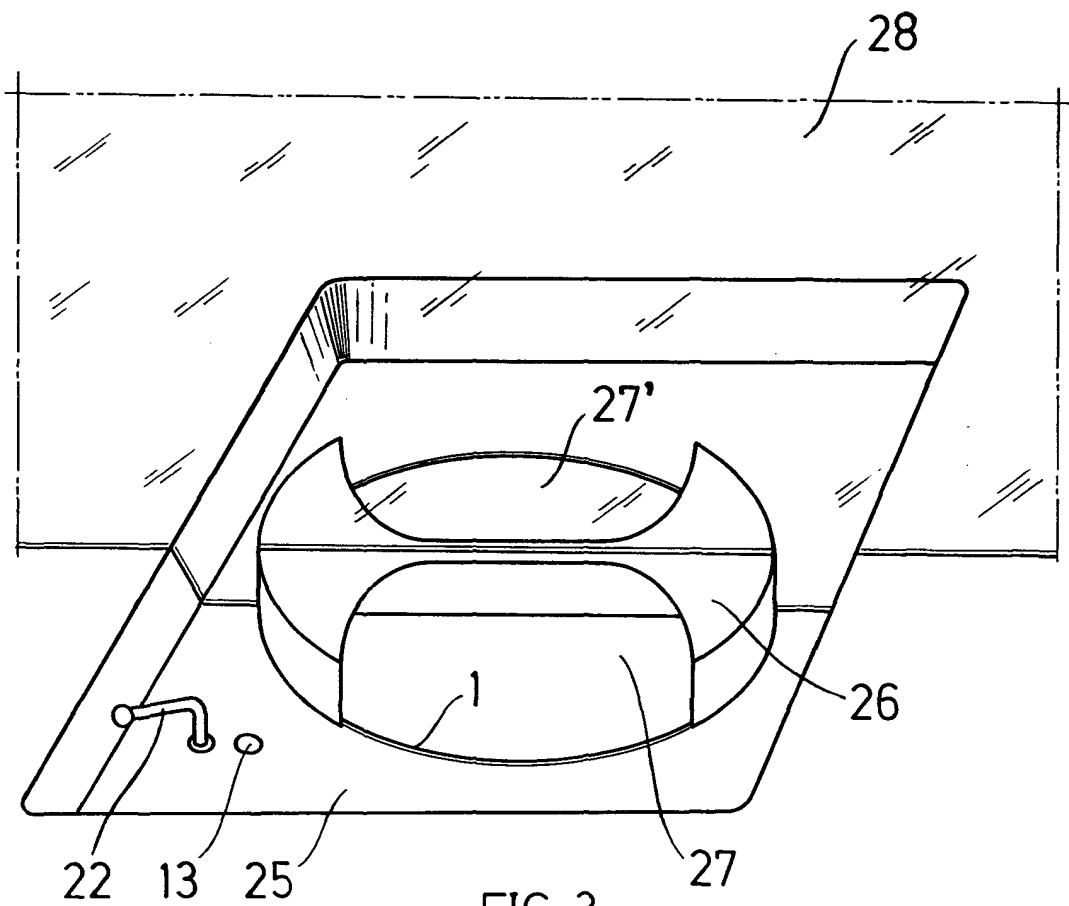


FIG. 3

Madrid, 25 AGO. 1976
DAIME IBERN

[Handwritten signature]