



ESPAÑA

10	ES	11	NUMERO	10	Y
		21			
		22	FECHA DE PRESENTACION		

223.039
24-8-76

MODELO DE UTILIDAD

223039

30	PRIORIDADES:	32	FECHA	33	PAIS
31	NUMERO				

47	FECHA DE PUBLICIDAD	51	CLASIFICACION INTERNACIONAL
			A47G

63	TITULO DE LA INVENCIÓN
	CUBO PARA HIELO

71	SOLICITANTE (S)
	D. SALVADOR SOTO RODRIGUEZ Y D. JUAN CARLOS ALCANTARA ROSADO

	DOMICILIO DEL SOLICITANTE
	Poligono Calonge Parcela 32-nave 2. SEVILLA.

72	INVENTOR (ES)
	•••••

73	TITULAR (ES)
	•••••
	•••••

74	REPRESENTANTE
	D. BERNARDO UNGRIA GOIBURU

1 El Estatuto vigente sobre Propiedad Industrial, de
26 de Julio de 1929, en su texto refundido publicado el 30
de Abril de 1930, establece los caracteres de patentabili-
dad de las invenciones de tipo industrial que tienen por
5 objeto obtener ventajas sobre lo ya conocido, admitiendo
por consiguiente como patentables, las nuevas máquinas, a-
paratos, instrumentos, procesos de fabricación, etc. La am-
plitud de conceptos previstos como patentables, ha llevado
al legislador a aclarar (Artº. 46) que la enumeración con-
10 tenida en dicho cuerpo legal es puramente enunciativa y no
limitativa, haciéndola extensiva incluso a los descubrimien-
tos de tipo científico (Artº. 47).

El Decreto de 26 de Diciembre de 1947, recogiendo
la Orden de 18 de Noviembre de 1935, confirma el criterio
15 legal de que también serán patentables los instrumentos, ob-
jetos, o partes de los mismos, que aporten a la función a
que son destinados, un beneficio o efecto nuevo, y en defi-
nitiva que constituyan una mejora sustancial sobre lo ante-
riormente conocido.

20 Pues bien, a tenor de lo expuesto, y en base al ar-
ticulado que recoge los conceptos expresados, debe conside-
rarse, que la invención a que se refiere la presente memo-
ria, constituye una novedad industrial, con características
y ventajas que la hacen merecedora del privilegio de explo-
25 tación exclusiva que por ella se solicita, premiando así
los méritos de quien aporta a la industria del país una me-
jora efectiva y precisamente comprendida entre las enuncia-
das por la Ley como patentables. (Arts. 46 y 47 en relación
con el 171, en su nueva redacción afectada por la Orden de
30 18 de Noviembre de 1.935).

1 La presente invención, según se expresa en el
enunciado de esta memoria descriptiva, se refiere a un -
cubo para hielo.

5 Este cubo para hielo que la invención propone,
concretamente, es del tipo de los que están conformados
a base de un recipiente obtenido mediante la asociación
concéntrica de dos cuerpos cilíndricos, preferentemente
de fibra plástica, los cuales se vinculan entre sí a tra-
vés de sus respectivas embocaduras, realizándose el cie-
10 rre hermético de dicho cubo con el concurso de una tapa
basculante. La característica original y ventajosa del cu-
bo que nos ocupa consiste en que en dos puntos diametral-
mente opuestos de la embocadura del cuerpo exterior pivota-
tan los extremos acodados de un semi-aro, preferentemente
metálico, que al propio tiempo recibe centradamente la -
15 articulación de una pletina, en forma de S, que se proyec-
ta hasta alcanzar por su extremo opuesto otro punto de -
articulación establecido en la cara superior de la tapa -
de cierre hermético del cuerpo interior, cuya tapa se ha-
20 lla abisagrada al cuerpo exterior.

Con esta estructura, al traccionar del semiaro
hacia la zona en la que se encuentra la articulación de -
la tapa, dicho semiaro y a través de la pletina en forma
de S, tira de la mencionada tapadera destapando el cubo.

25 Para que se comprenda más fácilmente las caracte-
rísticas del cubo para hielo que la invención propone,
se acompaña a la presente memoria descriptiva, formando
parte integrante de la misma, un juego de planos donde se
representa lo siguiente:

30 Figura 1ª.- Corresponde a una sección en alzado

1 a un cuarto, del cubo para hielo que constituye el objeto
de la presente invención. En esta ilustración es facilmen-
te observar como dicho cubo está obtenido a base de dos -
cuerpos cilíndricos dispuestos concéntricamente entre sí
5 y relacionados por sus respectivas embocaduras.

Figura 2ª.- Representa una vista en alzado, gi-
radao 90º con respecto a la ilustrada en la Figura anterior,
del cubo para hielo que nos ocupa. En esta ilustración, se
han representado mediante línea de trazos los órganos móvi-
les que determinan la apertura y obturación de dicho cubo.
10

De acuerdo con lo que se ha dicho y como puede
comprobarse, el cubo para hielo a que se refiere la presen-
te memoria, se constituye mediante la asociación concéntri-
ca de dos cuerpos cilíndricos 1 y 2, los cuales quedan per-
fectamente vinculados entre sí a través de sus respectivas
embocaduras según una línea perimetral de enclavamiento re-
ferenciada con 3.
15

En puntos diametralmente opuestos de la embocadu-
ra del cuerpo externo 1 se ha previsto la aplicación de -
galletas 6 para el empotramiento y libre pivotación de las
20 extremidades acodadas 5 de un semiaro metálico 6, el cual,
al propio tiempo, recibe centradamente la articulación de
una pletina 7, en forma de S muy estilizada, que se proyec-
ta hasta alcanzar por su extremidad opuesta otro punto de
articulación 8, establecido en la cara superior del cuerpo
en funciones de tapa 9. Este cuerpo en funciones de tapa 9
se halla articulado, mediante, por ejemplo, embisagrado 10,
25 al cuerpo exterior 1.

Se comprende perfectamente a través de lo hasta
aquí expuesto, que el funcionamiento de la tapa 9 se reali-
30

1 za cuando el usuario tracciona ligeramente del semiaro 6,
ya que la vinculación de éste a la pletina 7 permite efec-
tuar el levantamiento de la tapa 9 al bascular ésta en la
5 bisagra 10. Con solamente soltar el semiaro 6, la original
disposición del punto de articulación 8 permite por el -
propio peso de la tapa su caída hacia la embocadura del
cuerpo interno 2, en cuya embocadura queda encajada la ta-
pa hermetizando perfectamente el contenido del cubo para
hielo descrito.

10 No se considera necesario hacer más extensa esta
descripción para que cualquier persona experta en la mate-
ria comprenda perfectamente cual es la idea que se desea
registrar así como las ventajas que de su realización in-
dustrial han de derivarse.

15

15

20

Por todo ello y para evitar posibles imitaciones
se presenta esta solicitud pidiendo la explotación exclusi-
va de la idea descrita, de acuerdo con las consideraciones
y puntos que se desean reivindicar y que se concretan en
las páginas siguientes.

25

25

30

1

Hecha la descripción a que se refiere la memoria que antecede, es preciso insistir en que los detalles de realización de la idea expuesta, pueden variar, es decir, que pueden sufrir pequeñas alteraciones, basadas siempre en los principios fundamentales de la idea, que son en esencia los que quedan reflejados en los párrafos de la descripción hecha. En efecto, el Artículo 48 del Estatuto vigente sobre Propiedad Industrial, establece como no patentables, en su apartado tercero, "los cambios de forma, dimensiones, proporciones y materias de un objeto ya patentado" fijando así el criterio del legislador en el sentido de que patentada una idea que pueda dar lugar a una realidad práctica e industrializable, nadie podrá apoyarse en ella para, a pretexto de haber introducido ligeras modificaciones, presentarla como nueva y propia.

5

10

15

20

25

30

Este principio, en cuanto al alcance de la protección del objeto patentado se refiere, se halla confirmado por numerosas Sentencias del Tribunal Supremo, y entre ellas, como más terminantes, en las de fechas 16 de octubre de 1954, 23 de enero de 1959, 20 de marzo de 1964 y otras.

Establecido el concepto expresado, en cuanto a la amplitud que debe darse a la protección solicitada, se redacta a continuación la Nota de Reivindicaciones, de acuerdo con lo que se establece en el último párrafo del apartado tercero del Artículo 100 de la Ley, sintetizando así las novedades que se desean reivindicar:

NOTA DE REIVINDICACIONES

En resumen, el privilegio de explotación exclusiva que se solicita, recaerá sobre las reivindicaciones siguientes:

1
5
10
15
20
25
30

1a.- CUBO PARA HIELO; que conformando un recipiente obtenido mediante la asociación concéntrica de dos cuerpos cilíndricos, preferentemente de fibra plástica, los cuales se vinculan entre si a través de sus respectivas embocaduras, y del tipo donde el cierre hermético se lleva a cabo con el concurso de una tapa basculante; esencialmente se caracteriza porque en dos puntos diametralmente opuestos de la embocadura del cuerpo exterior pivotan los extremos acodados de un semiaro, preferentemente metálico, que al propio tiempo reciben centradamente la articulación de una pletina, en forma de "S", que se proyecta hasta alcanzar por su extremo opuesto otro punto de articulación establecido en la cara superior de la tapa de cierre hermético del cuerpo interior, el cual se halla abisagrada al cuerpo exterior.

2a.- Se reivindica por último como objeto sobre el que ha de recaer el Modelo de Utilidad que se solicita por: CUBO PARA HIELO.

Todo conforme queda descrito y reivindicado en la presente Memoria descriptiva que consta de una página mecanografiada y dibujos adjuntos.

Madrid, 23 de Agosto de 1976

Bernardo Ungria

p.p.



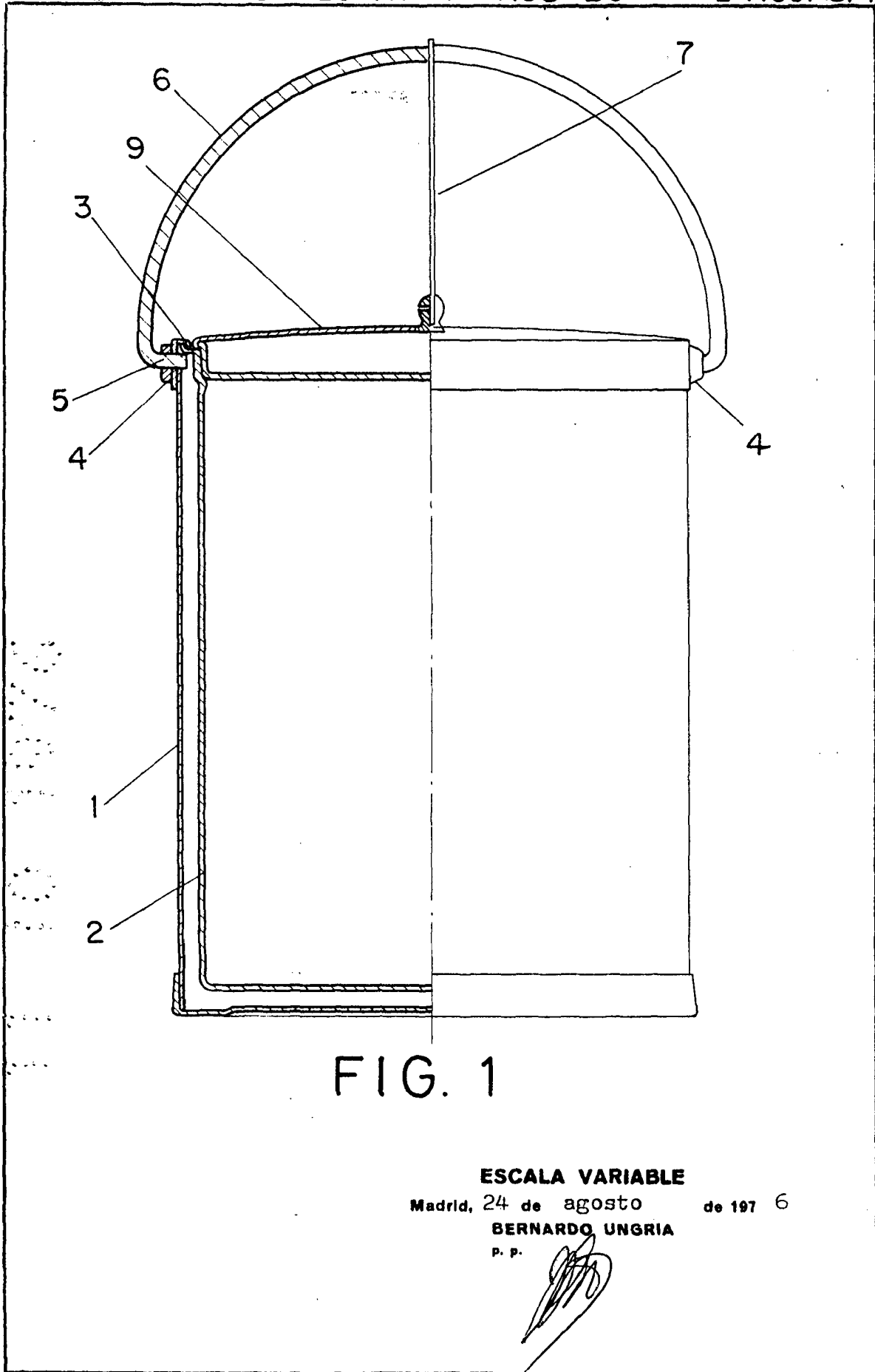


FIG. 1

ESCALA VARIABLE

Madrid, 24 de agosto de 1976

BERNARDO UNGRIA

P. P.

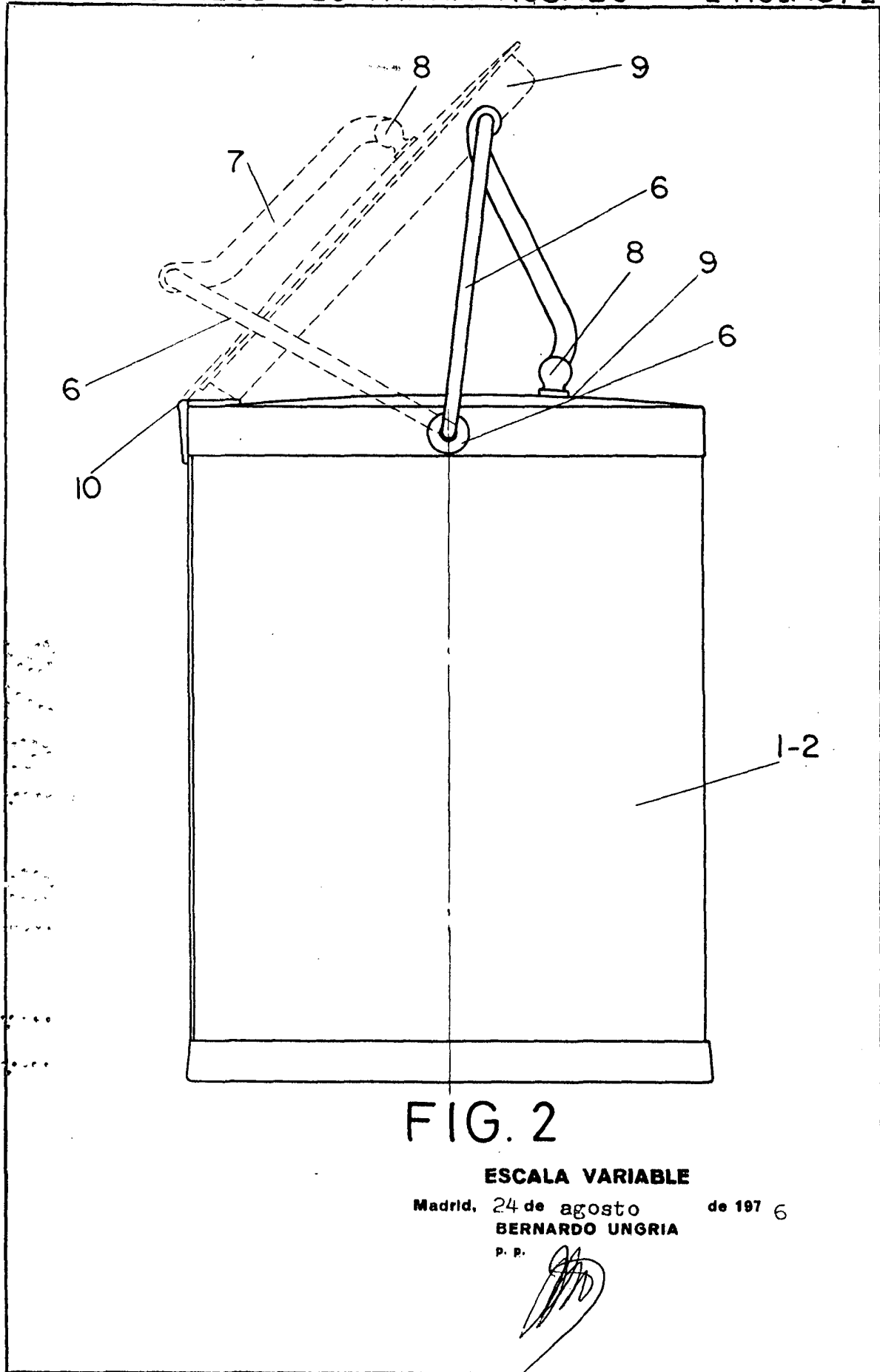


FIG. 2

ESCALA VARIABLE

Madrid, 24 de agosto

de 197 6

BERNARDO UNGRIA

P. P.