



ESPAÑA

19 ES	11	NUMERO	223037	10 Y
	21			
	22	FECHA DE PRESENTACION	24 FEB. 1976	

MODELO DE UTILIDAD

223037

30 PRIORIDADES:	32 FECHA	33 PAIS
31 NUMERO		
--	--	--

47 FECHA DE PUBLICIDAD	51 CLASIFICACION INTERNACIONAL
	H01K

54 TITULO DE LA INVENCIÓN
"Bandeja auxiliar para jaula de pájaros"

71 SOLICITANTE (S)
D. ANGEL BLANCO SERNA

DOMICILIO DEL SOLICITANTE
Ctra. de Mahora Km. 2, ALBACETE

72 INVENTOR (ES)
--

73 TITULAR (ES)

74 REPRESENTANTE
M. Curell Suñol

R-1948-10

MODELO DE UTILIDAD

por VEINTE años

solicitado en España a favor de D. ANGEL BLANCO SERNA, de nacionalidad española, domiciliado en Ctra. de Mahora, Km. 2, ALBACETE, por "Bandeja auxiliar para jaula de pájaros". - -

MEMORIA DESCRIPTIVA

5. La presente invención se refiere a una bandeja auxiliar para jaula de pájaros, especialmente apta para recoger granos, piensos u otros productos desprendidos de las jaulas de cría y reería, en particular las salpicaduras causadas por los pájaros desde los comederos situados en la parte exterior, con lo que se evita el esparcido de aquellos productos por el suelo y se hace posible su recuperación. - - - - -

10. La expresada bandeja se caracteriza porque está constituida por un receptáculo plano fijado en la parte exterior del zócalo inferior de la jaula, abarcando la anchura de la misma, y situado debajo de los comederos colgantes por la parte exterior de aquella jaula, en orden a recibir los granos y otros productos desprendidos para proceder a su recuperación. - - -

15. El receptáculo se compone de un soporte fijo formado

por una base plana y un borde de retención, conteniendo unas cubetas separables que comprenden la superficie de dicha base, permitiendo recoger y retirar los referidos granos y productos diversos desprendidos de los comederos. - - - - -

5. Otros objetos y características de la invención se irán dando a conocer en detalle a lo largo de la descripción que sigue, haciendo referencia a los dibujos ilustrativos que la acompañan. En los dibujos: - - - - -

10. Figura 1, representa, vista en perspectiva, una jaula para pájaros dotada de una bandeja según la invención. - - -

Figura 2, es un detalle relativo a la figura anterior, alojándose unas cubetas separables en la bandeja. - - - - -

15. Una jaula 1 para pájaros, de tipo convencional, consta de un contorno enrejado 2, con un zócalo inferior 3, y los correspondientes accesorios. En dicho contorno 2 se fijan unos comederos 4, que cuelgan en parte hacia la parte exterior de la jaula. - - - - -

20. La invención prevé la colocación de un receptáculo 5 fijado en la parte exterior del mencionado zócalo 3, en correspondencia con la situación de los comederos 4, abarcando prácticamente toda la anchura de la jaula 1. - - - - -

El citado receptáculo 5, en su realización más simple, consiste en una base plana 6 y un reborde 7, comprendiendo toda la zona inmediata inferior a los comederos 4, y permitiendo

por ello recoger los granos desprendidos o despedidos por los pájaros. - - - - -

5. En una realización más completa se incluye unas cubetas 8, de base plana 9 y pared periférica 10, alojadas en el receptáculo 5 y abarcando la totalidad de su espacio interior con lo que se alcanza la función antes expresada, con la facilidad de poder extraer las cubetas 8 siempre que se desee para facilitar su vaciado y la necesaria limpieza. - - - - -

10. La bandeja en cuestión soluciona el inconveniente a que dan lugar ordinariamente las jaulas de pájaros, consistente en el esparcido por el suelo de los granos, piensos y residuos desprendidos especialmente por los mismos pájaros al comer en los correspondientes comederos 4, permitiendo con ello recuperar dichos alimentos y evitar el ensucio de los contornos de la jaula. - - - - -

15. Describas convenientemente las características de la invención, se hace constar que en la misma podrán introducirse cuantas variantes de detalle pueda aconsejar la experiencia, siempre que con ello no se modifique la esencialidad de la misma que es la que se resume y concreta en las reivindicaciones que siguen. - - - - -

N O T A

Se declaran de novedad, utilidad y propiedad para España, sus territorios y plazas de soberanía, las siguientes: - -

REIVINDICACIONES

5. 1.- Bandeja auxiliar para jaula de pájaros, caracterizada porque está constituida por un receptáculo plano y de baja altura fijado en una parte exterior del zócalo inferior de la jaula, abarcando la anchura de la misma, y situado debajo de los comederos colgantes por la parte exterior de aquella jaula, en orden a recibir los granos y otros productos desprendidos, para proceder a su recuperación. - - - - -

10. 2.- Bandeja auxiliar para jaula de pájaros, según la reivindicación anterior, caracterizada porque el receptáculo se compone de un soporte fijo formado por una base plana y un reborde de retención, conteniendo unas cubetas separables que comprenden la extensión de la citada base, cuyas cubetas recogen los granos y desperdicios desprendidos, y son extraídas para ser vaciadas y limpiadas. - - - - -

15. 3.- "BANDEJA AUXILIAR PARA JAULA DE PAJAROS". - - - - -

20. Todo ello conforme se describe y reivindica en la presente memoria que consta de cuatro hojas, foliadas y mecanografiadas por una sola de sus caras, y de dos figuras que la ilustran.

MADRID 24 AGO. 1976

P. A. M. CURELL SUÑER

FIG. 1

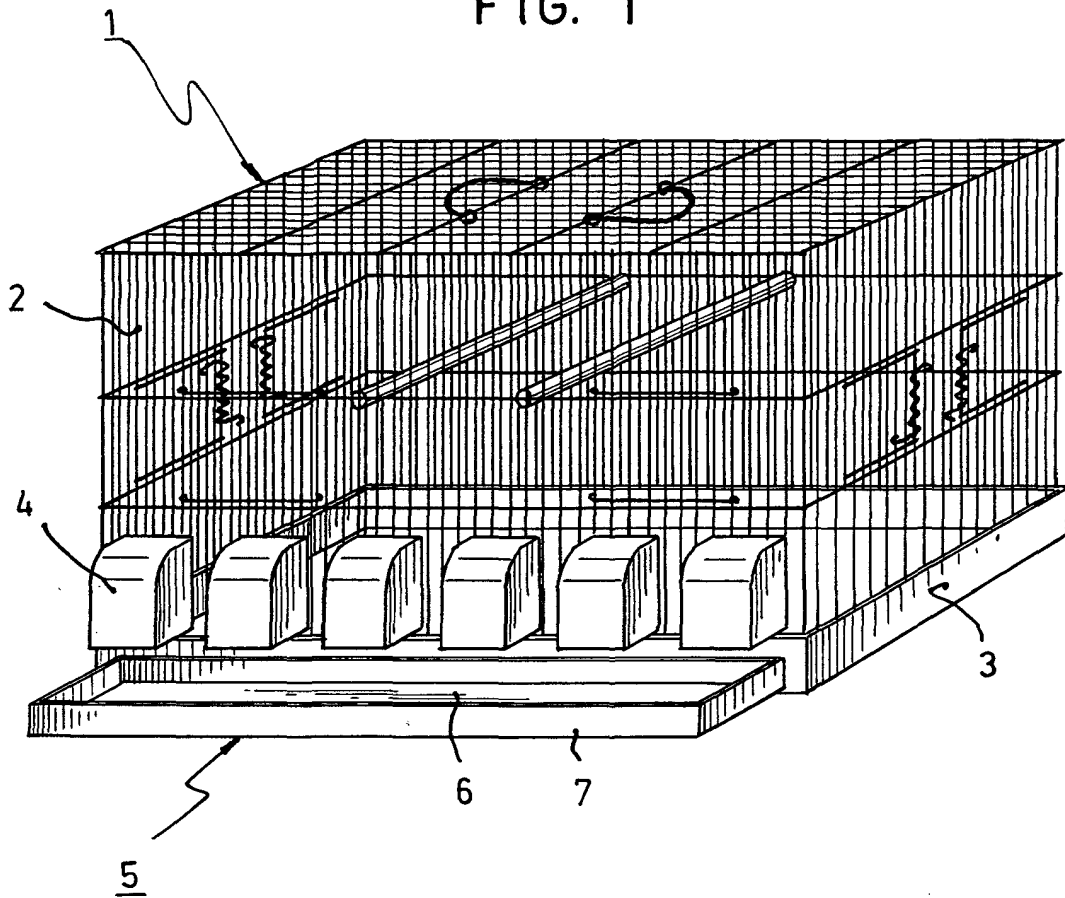


FIG. 2

