

223004



23004

C E R T I F I C A D O

D E

A D I C I Ó N

por "MEJORAS EN EL OBJETO DE LA PATENTE PRINCIPAL, n° 212.522",  
por "UN APARATO ESPECIAL PARA INFUSIONES NO ACUOSAS", a favor  
de DON JAIME ROS MASSANA, de nacionalidad española, residente  
en BARCELONA, calle de Sepúlveda, n° 166, 3°.

. = .

MEMORIA DESCRIPTIVA

La presente memoria se refiere a unas mejoras en el objeto de la patente principal, n° 212.522 por un aparato especial para infusiones no acuosas.

5. En la patente principal y en su primer certificado de adición se ha reivindicado un cuerpo de bomba, en el que el líquido caliente penetra por un paso en posición tal que el émbolo deja al descubierto al llegar a cierta altura en el recorrido del mismo, lo que ocasiona la entrada del líquido.

10. Sin embargo cabe mejorar esta admisión haciendo que tenga lugar en el momento preciso a fin de que no pierda temperatura



223 004

y que el empuje por el pistón sea sobre la cantidad exacta del líquido.

Para lograr este fin, se hace llegar el líquido por su tubo de conducción hacia la parte baja del cilindro, disponiendo en esta conducción una llave de paso de funcionamiento automático combinado con el desplazamiento del pistón, por esto, el accionamiento del pistón tiene lugar por intermedio de un vástago regulable a voluntad por el cual se controla exactamente la cantidad de líquido a admitir en el cilindro.

5. Con el fin de facilitar la explicación se acompaña a la presente memoria una lámina de dibujos en la que se ha representado un caso de realización que se cita a título de ejemplo.

En el dibujo:

10. La figura representa en alzado la sección diametral del aparato en su parte perfeccionada.

15. En dicha figura se indica en -1- el émbolo, en -2- el cilindro, en -3- el tubo de llegada del líquido caliente para la infusión, en -4- la válvula de paso, mandada por la palanca -5- que a su vez es acoplada a una biela -6- guiada por el paso -7- y enchufada a rosca con el vástago -8- que en su parte superior forma el talón -9- que monta sobre la parte superior del cilindro y sirve como tope movable de una varilla -10- dispuesta en el tubo fijo -11-.

20. La varilla es tope del émbolo -1- y juega en sentido axial. El vástago -8- lleva en su parte extrema superior un pomo pulsador -12- que sirve para el cierre a mano de la válvula -4-.

25. La parte inferior -13- del cilindro es totalmente abierta y en ella se acopla el cacillo corriente con tela de seda o nylon.

30. El mando del vástago del émbolo puede llevar potestativa-



223004

mente un freno adecuado.

El funcionamiento es como sigue:

5. Al elevar el émbolo, su cara superior choca contra el extremo inferior de la varilla -10- trasladándose ésta en sentido longitudinal a medida que el émbolo asciende hasta llegar a un momento que entra en contacto con el talón -9- que estará regulado a la distancia conveniente, en cuyo momento este talón se elevará haciendo tracción de la biela -6- la cual obliga a girar al mando de la válvula de paso -4- que da entrada al líquido;
10. al bajar el émbolo impulsa al líquido contra el cacillo para obtener la infusión. En este momento se cierra a mano la válvula actuando en el pomo superior -12-.

15. La invención, dentro de su esencialidad puede ser llevada a la práctica en otras formas de realización que difieran en detalle de la indicada a título de ejemplo a las cuales alcanzará igualmente la protección que se recaba. Podrá, pues, construirse en cualquier forma y tamaño, con los materiales más adecuados, por quedar todo ello comprendido en el espíritu de las reivindicaciones.

. = .



N O T A

223004

Hecha la descripción del presente invento se declara como nuevas y de propia invención las siguientes reivindicaciones:

5. 1. Mejoras en el objeto de la patente principal nº 212.522 por un aparato especial para infusiones no acuosas, caracterizadas esencialmente por el hecho de disponer la entrada del líquido caliente de infusión en la zona inferior del cilindro, mediante un conducto dotado de un grifo de paso, de funcionamiento automático, en dependencia con el movimiento ascensional del pistón, comprendiendo medios para el mando de dicho grifo, medios para recibir la acción del pistón en este mando y medios para volver a mano la válvula grifo a su posición de cierre.
10. 2. Mejoras según la anterior reivindicación en las que el cilindro presenta su borde inferior totalmente abierto y adecuado para acoplar en él un cacillo dotado de filtro de seda o nylon.
15. 3. Mejoras según las reivindicaciones 1 y 2 en las que los medios para el mando automático del grifo, consisten en un sistema de varillas que comprenden una varilla exterior al cilindro compuesta de dos partes acopladas a rosca y susceptible de corregirse en longitud, comprendiendo esta varilla en su parte superior un pomo para maniobra a mano y una aleta tope que sobresale y queda por encima del cilindro, y por la parte inferior se halla articulada al extremo de una palanca radial con respecto del eje de giro del grifo.
20. 4. Mejoras según las reivindicaciones 1 a 3 en las que el mando automático mencionado comprende en el interior del cilindro una varilla desplazable en sentido longitudinal contra la cual choca la parte superior del émbolo en su ascenso, dando lu-
- 25.

223004<sup>15</sup>



gar el desplazamiento de esta varilla al funcionamiento de la varilla exterior y por lo tanto a la apertura del grifo de paso.

5. Mejoras según las reivindicaciones 1 a 4 en las que la palanca de maniobra del émbolo va dotada de un freno.

5. 6. Mejoras en el objeto de la patente principal, nº 212.522 por un aparato especial para infusiones no acuosas.

Según se describe y reivindica en la presente memoria descriptiva que consta de cinco hojas, foliadas y escritas a máquina por una sola cara, acompañadas de una lámina de dibujos.

10. Madrid, a 15 de Julio de 1.955

JAIME ROS MASSANA.

p.a.

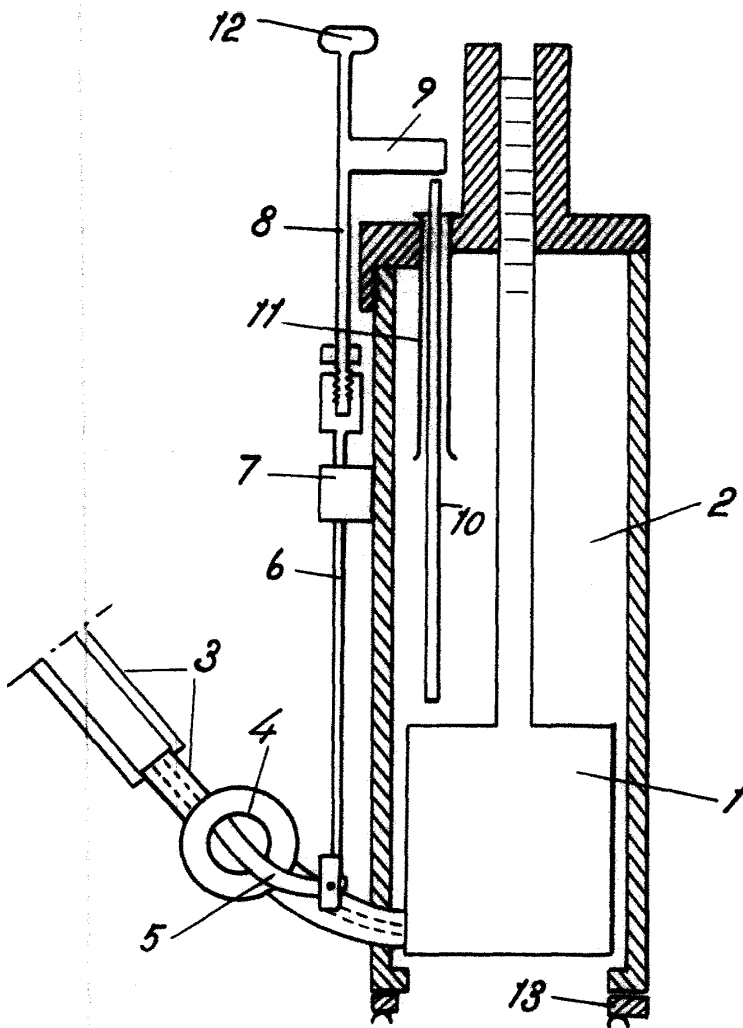
JAIME ISERN MIRALLES  
P. P.

*Dn. Jaime Ros Massana*

*Hoja única*



223004



Madrid, 15 JUL. 1955  
pp. Jaime Isern

