

222996

La presente memoria se refiere, como su enunciado indica a ciertos perfeccionamientos introducidos en las alcachofas para duchas, en las cuales la unión a las tuberías de agua se efectúa por una  
5 pieza terminada en una bola que forma una unión a rótula con el resto de la alcachofa lo que permite orientar dicha alcachofa o girarla para abrir o cerrar más o menos una válvula de discos perforado que lleva en su interior. Además lleva un sistema de ranuras en la  
10 periferia de la alcachofa para salida de agua con un plato de cierre roscado que permite graduar la fuerza de la ducha.

Esta alcachofa perfeccionada para duchas puede construirse en diversos materiales pero está especialmente  
15 diseñada para que se pueda construir en plástico. Su concepción hace que sea de gran comodidad por poderse orientar y graduar.

A continuación se hará una detallada descripción de la patente de introducción que se solicita  
20 con referencia a los planos que se acompañan en los cuales se representa:

En la Fig. 1 una vista de conjunto de la alcachofa.

25 En la fig. 2 una sección de la alcachofa propiamente dicha.

En la fig. 3 una planta de la alcachofa propiamente dicha con una pequeña parte seccionada.

En la Fig. 4 una sección del platillo de cierre.

En la Fig. 5 una perspectiva de la válvula.

30 En la Fig. 6 una sección de la pieza de unión a



174  
222996

la tubería con la bola de la rótula.

En la Fig. 7 una sección normal a la anterior de la misma pieza.

Según el ejemplo de ejecución representado, la  
5 mencionada alcachofa perfeccionada para duchas posee una pieza (fig. 6), de unión a la tubería, compuesta de un cuerpo cilíndrico unido a una bola. Dicha pieza posee un orificio axial para el paso del agua cuya parte superior va roscada (8) para su unión  
10 a la tubería. En la parte del orificio correspondiente a la bola van dos ranuras (9) opuestas paralelas a las generatrices del orificio, cuyas ranuras permiten alojar los brazos (10) de la T que posee un disco (11) que sirve de válvula. Dicho disco posee tres ventanas (12) en forma de trapecio que se  
15 corresponden cuando la alcachofa está abierta con otras tres ventanas que posee la alcachofa propiamente dicha. La alcachofa propiamente dicha (2) posee en su extremo superior una parte cilíndrica roscada exteriormente (14) para su unión a un casquillo (13) cilíndrico donde va introducida la bola de la pieza (6) de  
20 unión a la tubería. Dicho casquillo posee un hombro interior para sujeción de la bola. La alcachofa (2) propiamente dicha tiene forma de copa invertida provista en su fondo de tres ventanas trapeciales (15) y  
25 de un vástago (16) con un orificio roscado donde se sujeta el espárrago roscado (17) de un platillo (18) que sirve para cerrar inferiormente la copa de la alcachofa. Al girar ésta, unida al casquillo (13) a rosca; como la válvula de disco (fig. 5) no gira por te-  
30



14 JUN 1956  
222996

ner los brazos de la T en las ranuras de la bola, puede lograrse abrir o cerrar la alcachofa segun coincidan o nó las ventanas de las piezas citadas. La copa de la alcachofa posee en su borde interior una serie de ranuras (19) unas diveergentes y otras convergentes; es decir, que unas ranuras poseen el fondo cónico con el vértice en la parte superior y otros en el inferior. El platillo de cierre de la copa posee el borde ligeramente cónico lo que permite graduar el paso del agua por las ranuras. Dicho platillo posee además cuatro orificios centrales para salida del agua en dicha zona.

La forma, materiales y dimensiones podrán ser variables y en general cuanto sea accesorio o secundario siempre que no altere, cambie o modifique la esencialidad del objeto descrito.

N O T A

Se reivindicán, no como propios ni nuevos, sino como no conocidos ni practicados en España, para que sean objeto de una Patente de Introducción en España, por diez años, los puntos siguientes.

1.- Perfeccionamientos en las alcachofas para duchas, caracterizados por haberse previsto, una pieza, para unión a la tubería, formada por un cuerpo cilíndrico y una bola ambos con un orificio axial para paso del agua, estando introducida la citada bola en un casquillo con un hombro en su borde superior para sujeción del resto de la alcachofa roscada a dicho casquillo, efectuándose así una unión a rótula.

2.- Perfeccionamientos en las alcachofas para du-



222996

chas, según la reivindicación anterior, caracterizados por tener la citada bola dos ranuras opuestas, en el interior del orificio axial, en cuyas ranuras van alojados los brazos de una T unida a una válvula de disco con tres ventanas trapeciales.

3.- Perfeccionamientos en las alcachofas para duchas, caracterizados porque la alcachofa propiamente dicha, que posee forma de copa invertida posee en su fondo unas ventanas trapeciales que se pueden hacer coincidir o no al mover la alcachofa gracias a la unión a rótula con las ventanas de la válvula de disco.

4.- Perfeccionamientos en las alcachofas para duchas, caracterizados porque la copa citada en la reivindicación anterior posee unas ranuras en su periferia interior para paso del agua teniendo dichas ranuras su fondo cónico, unas con el vértice arriba y las otras con el vértice hacia abajo de forma que se producen dos haces uno convergente y el otro divergente.

5.- Perfeccionamientos en las alcachofas para duchas, según las reivindicaciones anteriores, caracterizados porque la citada copa va cerrada por un platillo con un vástago axial roscado que se sujeta en un agujero roscado de un eje que posee la citada copa, da forma que la pared cónica del platillo permite graduar la abertura de las ranuras según se rosque más o menos el espárrago del platillo.

6.- PERFECCIONAMIENTOS EN LAS ALCACHOFAS PARA DUCHAS.



14 JUL

222996

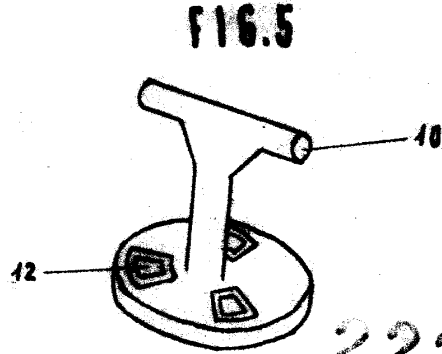
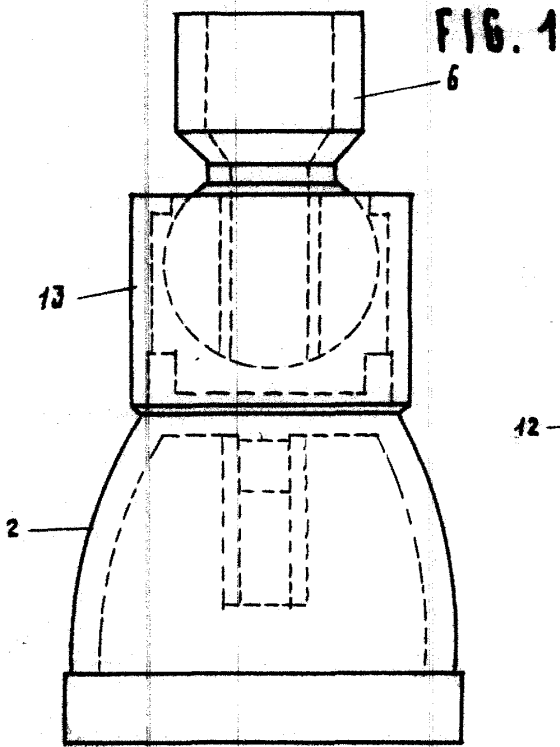
Todo conforme se describe en la memoria que antecede, se ilustra como ejemplo de ejecución en los planos unidos a ella y se reivindica en su Nota.

5 Esta memoria consta de seis hojas foliadas y escritas a máquina por una sola cara y planos que la acompañan.

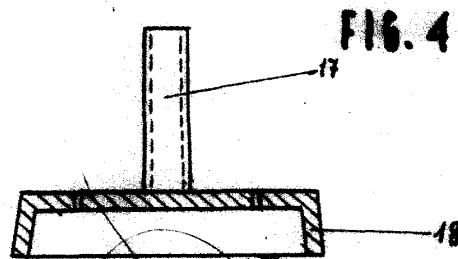
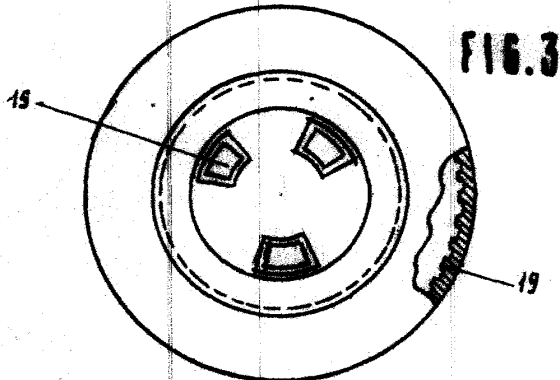
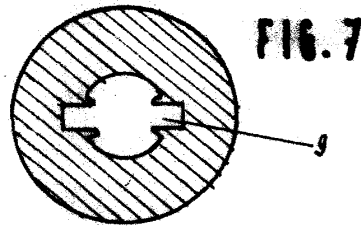
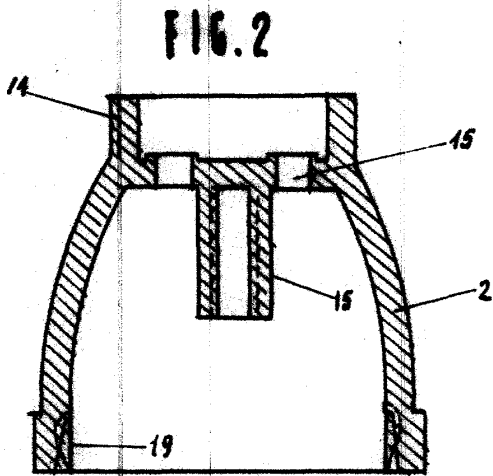
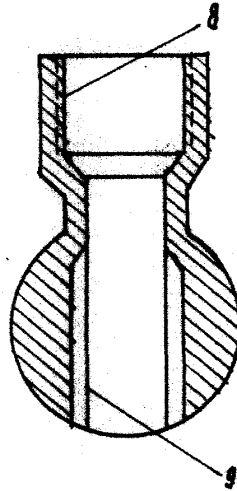
Madrid, 14 de Julio de 1.955

Plásticas Oramil, S. L.

P. A.  
ERNESTO BOTELLA MONTOYA  
P. P.



222996



ESCALA VARIABLE

174 JUL 30 1954

ERNESTO BOJELLA MONTOYA  
P. R.