



ESPAÑA

19	ES	21	NUMERO	22	Y
			222988		
			FECHA DE PRESENTACION		
			- 9 AGO. 1976		

MODELO DE UTILIDAD

30	PRIORIDADES:	32	FECHA	33	PAIS
31	NUMERO				

47	FECHA DE PUBLICIDAD	51	CLASIFICACION INTERNACIONAL
----	---------------------	----	-----------------------------

54	TITULO DE LA INVENCIÓN
"ROSETON PARA GRIFOS, PERFECCIONADO"	

71	SOLICITANTE (S)
COMPañIA ROCA-RADIADORES, S.A.	

DOMICILIO DEL SOLICITANTE	
GAVA (Barcelona) - Rambla Lluch, 2	

72	INVENTOR (ES)
----	---------------

73	TITULAR (ES)
----	--------------

74	REPRESENTANTE
D. Alfonso Durán Olivella	

MEMORIA DESCRIPTIVA

La presente memoria descriptiva y los dibujos complementarios adjuntos hacen referencia a un rosetón para grifos perfeccionado, de rigurosa novedad en el mercado y que presenta evidentes ventajas con respecto

5. a otras realizaciones ya conocidas, por cuanto se evita la utilización de elementos roscados y anillos tóricos, simplificándose notablemente la tarea de montaje e instalación.

El dispositivo de fijación del nuevo rosetón

10. para grifos perfeccionado, que más adelante se describirá en detalle, consiste esencialmente en un casquillo de material deformable, que se ajusta al correspondiente portaválvulas por fricción mediante unos nervios verticales, previstos al efecto en su cara interna. En su base

15. superior se constituyen dos planos paralelos que se acoplan entre caras al citado portaválvulas, evitando el giro del casquillo y, consecuentemente, del rosetón.

Este último se acopla al casquillo igualmente por fricción mediante unos nervios, de escasa altura situados en la cara exterior del casquillo, ubicándose la boca del pomo en el alojamiento circular que a este efecto presenta exteriormente el casquillo. El portaválvulas tiene una zona para deslizamiento del casquillo que permite ajustar en altura la posición del rosetón respecto

20. del aparato sanitario o pared, desplazando conveniente-

mente el casquillo en sentido vertical.

- Para una mejor comprensión de las características generales que concurren en este rosetón para grifos perfeccionado, se acompañan a la presente memoria
5. unos dibujos descriptivos, en los que se ha representado un caso práctico de realización del mismo, según los principios de las reivindicaciones, con la particularidad de que las figuras diseñadas deberán ser observada en sentido amplio y general, y sin carácter restrictivo alguno,
10. dada su condición meramente informativa.

En los dibujos:

La figura 1 es una representación, vista en alzado y parcialmente seccionada, del rosetón para grifos perfeccionado, objeto del presente Modelo de Utilidad.

15. La figura 2 es una representación, vista en planta y situada en correspondencia con el dibujo anterior, del propio dispositivo.

La figura 3 es una representación, vista en sección según el plano III-III, de este nuevo rosetón.

20. La figura 4 se corresponde con una representación en alzado de este dispositivo, convenientemente montado en el conjunto del grifo.

- Al objeto de facilitar la localización de las distintas partes constitutivas en este rosetón para grifos perfeccionado, se han situado números en las figuras,
25. relacionados con las descripciones que se realizan a continuación.

- Este dispositivo está constituido por un casquillo deformable -1-, ajustable en el cuerpo del porta
30. válvulas -2- por medio de los nervios verticales -3-,

previstos en la cara interna del casquillo. El pomo -4- se acopla al casquillo -1- por fricción con auxilio de los nervios -5-, de escasa altura, situados en la superficie externa del casquillo, ubicándose la boca del pomo 5. -4- en el alojamiento circular -6- del casquillo. El conjunto del pomo -4- y el casquillo -1- constituye el rosetón.

El portaválvulas -2- tiene una zona -7- para deslizamiento del casquillo -1-, para ajustar en altura 10. la posición del pomo -4- respecto del aparato sanitario o pared -8- en donde se aplique el conjunto.

Superiormente la ranura -9- posibilita el acoplamiento de la base -10- que se realiza con la colaboración de las nervaduras -11-, quedando impedido el giro 15. del casquillo -1-.

Todo cuanto no afecte, altere, cambie o modifi que la esencia del dispositivo descrito, será variable a los efectos del actual Modelo.

N O T A.

20. Se reivindica como objeto de este registro por Modelo de Utilidad:

1.- Rosetón para grifos, perfeccionado, caracterizado esencialmente por el hecho de estar constituido por un casquillo, ventajosamente deformable, que presenta 25. ta interiormente unos nervios verticales para su acoplamiento al cuerpo del grifo, en tanto que exteriormente define una porción estriada, de escasa altura, para la sujeción del pomo, configurando exteriormente el casquillo, en su mitad superior, un escalón en el que se ha pre 30. visto una ranura circundante en la que concurren unos ner

vios verticales, alojándose en la citada ranura la base soportante del pomo, quedando impedido el giro del casquillo y, solidariamente, del pomo por interposición de los citados nervios en la base.

5. Sean cuales fueren las circunstancias que concurran en la esencialidad del Modelo de Utilidad, definido en la anterior reivindicación, cuyo objeto es:

2.- "ROSETON PARA GRIFOS, PERFECCIONADO".

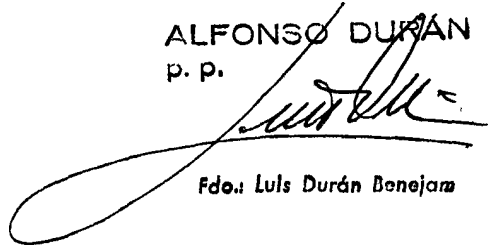
- Consta la presente memoria de cuatro hojas foliadas, mecanografiadas por una sola cara y de los dibujos unidos a la misma.

Barcelona, - 9 AGO. 1976

P.A. de COMPAÑIA ROCA-RADIADORES, S.A.,

ALFONSO DURAN

p. p.



Fdo.: Luis Durán Benejam

DV/nm/ga.

FIG.1

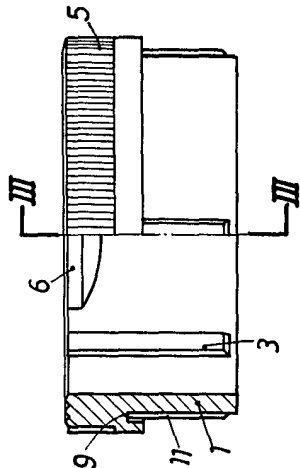


FIG.3

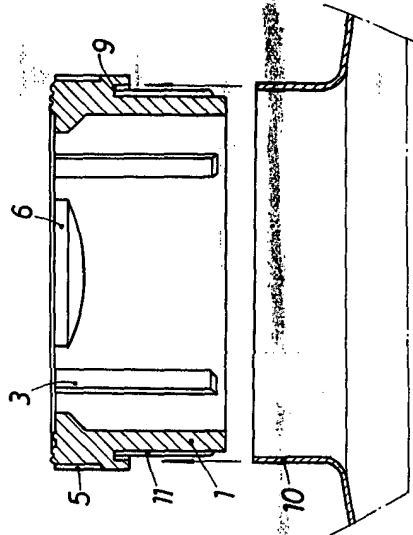


FIG.2

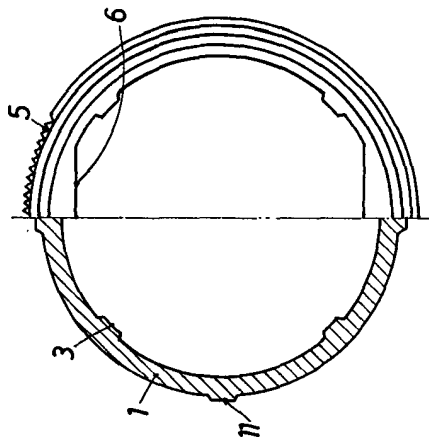
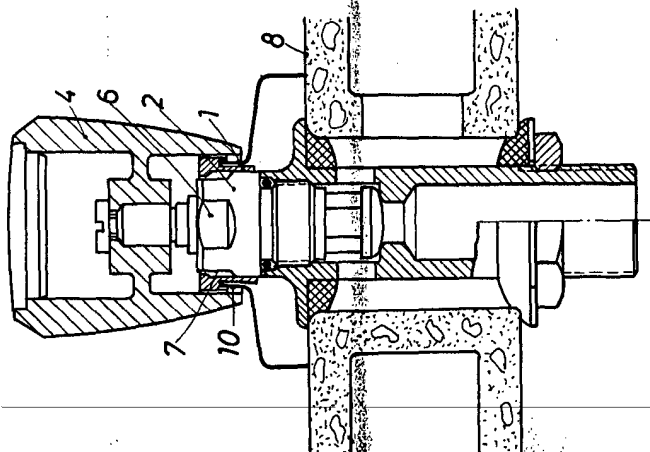


FIG.4



BARCELONA. - 5 AGO. 1976

P. A.

ALFONSO DURAN

P. P.

Foto: Luis Durán Benjaim