



222986

C 13 JUN 1917
AOK

MEMORIA DESCRIPTIVA

Correspondiente al registro de Modelo de Utilidad que, por veinte años, se solicita a favor de D. Manuel Marcet Montaner, domiciliado en Barcelona, calle Catellbell, nos. 4 y 6, D. José Luis Ortiz Samos, domiciliado en S. Feliu de Llobregat (Barcelona), Pje. Vilafranca no. 2, y D. José Riera Roses, domiciliado en Sabadell (Barcelona), calle Juan Valera, no. 30, los tres de nacionalidad española, por: - - - - - "NUEVA PECERA." - - - - -

El objeto del presente Modelo de Utilidad se refiere a una nueva pecera que debido a su especial construcción cuando la misma está llena, se consigue ver panorámicamente su interior desde el exterior, lo que da por consecuencia el efecto de que la pecera tiene unas dimensiones mayores en profundidad de las que realmente tiene.

Este efecto visual se consigue merced al hecho de que el vértice de unión de los laterales al plafón delantero se suprimen y en su lugar se dispone un arco que determian, constructivamente, un solo plafón, que forma una pared delantera con los dos laterales de la pecera, sin solu-



ción de continuidad, a modo de "U" yacente de gran base y brazos cortos abiertos, el borde de los cuales se une a plafón trasero vertical.

De esta manera se consiguen superimir los dos vértices delanteros de los laterales de la unión del plafón vertical delantero con dichos laterales y además una vez llena la pecera de agua la refracción de la luz se incrementa por el efecto de lupa debido a la forma arqueada del puente de unión de los laterales al plafón delantero con lo que se aumenta visualmente en mayor grado el tamaño real de la pecera.

Otro efecto producido por tal ordenación constructiva es la de que los vértices traseros de unión de los bordes dirigidos hacia atrás del plafón delantero con el trasero desaparecen de la visión del observador por desplazamiento lateral muy pronunciado (efecto de lente) cuando el observador mira la pecera desde el frontis hasta una angulación de unos 45° a derecha o izquierda.

Por otro lado, la supresión del vértice de unión del borde delantero de los laterales con el plafón delantero, por ser éste el que sin solución de continuidad y de una manera arqueada constituye una sola pieza, significa asimismo la supresión de la junta vertical, y por tanto la operación de unión estanca, entre ambos bordes. La operación de unión, de por sí es laboriosa y aún queda incrementada por tener que ser, además estanca.

Vemos, pues, que la disposición de que el plafón delantero, sea a su vez, sin solución de continuidad, los laterales de la pecera, presenta unas ventajas constructivas y de efectos visuales que las hacen mejores que las ya conocidas en el mercado.

Para una correcta interpretación se describe, a continuación un caso de realización práctica a título de ejemplo, no limitativo, de la nueva pecera, acompañándose de una hoja de dibujos en la que en la figura 1 se representa un despiece lineal de una pecera según este Modelo y sus elementos acortados. En la figura 2 es una perspectiva de la propia pecera montada.

Consiste la invención en que en las peceras paralelepípedicas de base rectangular o cuadrada, su plafón vertical delantero (1) se construye comportando unido en la misma operación de moldeo en cada uno



de sus extremos, el lateral respectivo, (2) y (3) de la pecera, sin solución de continuidad y con los vértices verticales delanteros, suprimidos por medio de un arco (4) y (5) de continuación del plafón delantero cuyos tramos prolongados son los laterales del cuerpo de la pecera al unirse el plafón delantero (1) con el trasero (6).

5. La base rectangular (7) o cuadrada de la pecera adoptan sus laterales (8) y (9) y borde delantero (10) las misma forma que la del borde del inferior plafón vertical (1).

10. El zócalo (11) y el friso (12) son igualmente de una sola pieza en "U" de igual forma que la del plafón delantero, y con laterales prolongación (13), (14), (15) y (16) coincidentes con la de dicho plafón delantero y laterales (2) y (3).

15. En la arista vertical (17) de cada ángulo trasero de unión de los bordes de las prolongaciones arqueadas (2) y (3) del plafón delantero (1) con los extremos del posterior hay un ribete (18) en ángulo diedro acoplado y unido a dicho vértice.

La tapa (19) de la boca de la pecera es de igual forma que ésta. Entre los bordes superiores de los extremos de los plafones anterior y posterior hay una abertura triangular (20).

20. La tapa (19) presenta aproximadamente en el centro del borde frontal una muesca (21) para su fácil asido y levantado cuando la misma está abatida y su borde libre apoya contra el estribo interno (22) practicado en la superficie interna del plafón delantero (1).

25. Se sobreentiende que en el presente caso serán variables cuantos detalle sde construcción y acabado no alteren, cambien o modifiquen la esencialidad de la invención.

N O T A R E I V I N D I C A T O R I A

30. Habiéndose descrito ampliamente el objeto y utilidad de la invención, se declaran como nuevas y no practicadas en España, las siguientes reivindicaciones:

1ª.- Nueva pecera, caracterizada por el hecho de que en las peceras paralelepípedicas de base rectangular o cuadrada, su plafón vertical delantero se construye comportando unido en la misma opera-



ción de moldeo en cada uno de sus extremos, el lateral respectivo de la pecera, sin solución de continuidad y con los vértices verticales delanteros, suprimidos por medio de un arco de continuación del plafón delantero cuyos tramos prolongados son los laterales del cuerpo de la pecera al unirse el plafón delantero con el trasero.

2ª.- Nueva pecera, según la anterior reivindicación, en la que la base rectangular o cuadrada de la pecera adoptan sus laterales y borde delantero la misma forma que la del borde del inferior plafón vertical.

3ª.- Nueva pecera, según las anteriores reivindicaciones, en la que el zócalo y el friso son igualmente de una sola pieza en "U" de igual forma que la del plafón delantero y con laterales prolongación coincidentes con la de dicho plafón delantero y laterales.

4ª.- NUEVA PECERA.

Según se describe y reivindica en la presente Memoria Descriptiva, que consta de CUATRO hojas foliadas, escritas a máquina por una sóla de sus caras y acompañadas de una hoja de dibujos.

Barcelona para Madrid, a seis de Agosto de 1976.

G. GONZALEZ PORTA
P. P.

6 AGO 1976

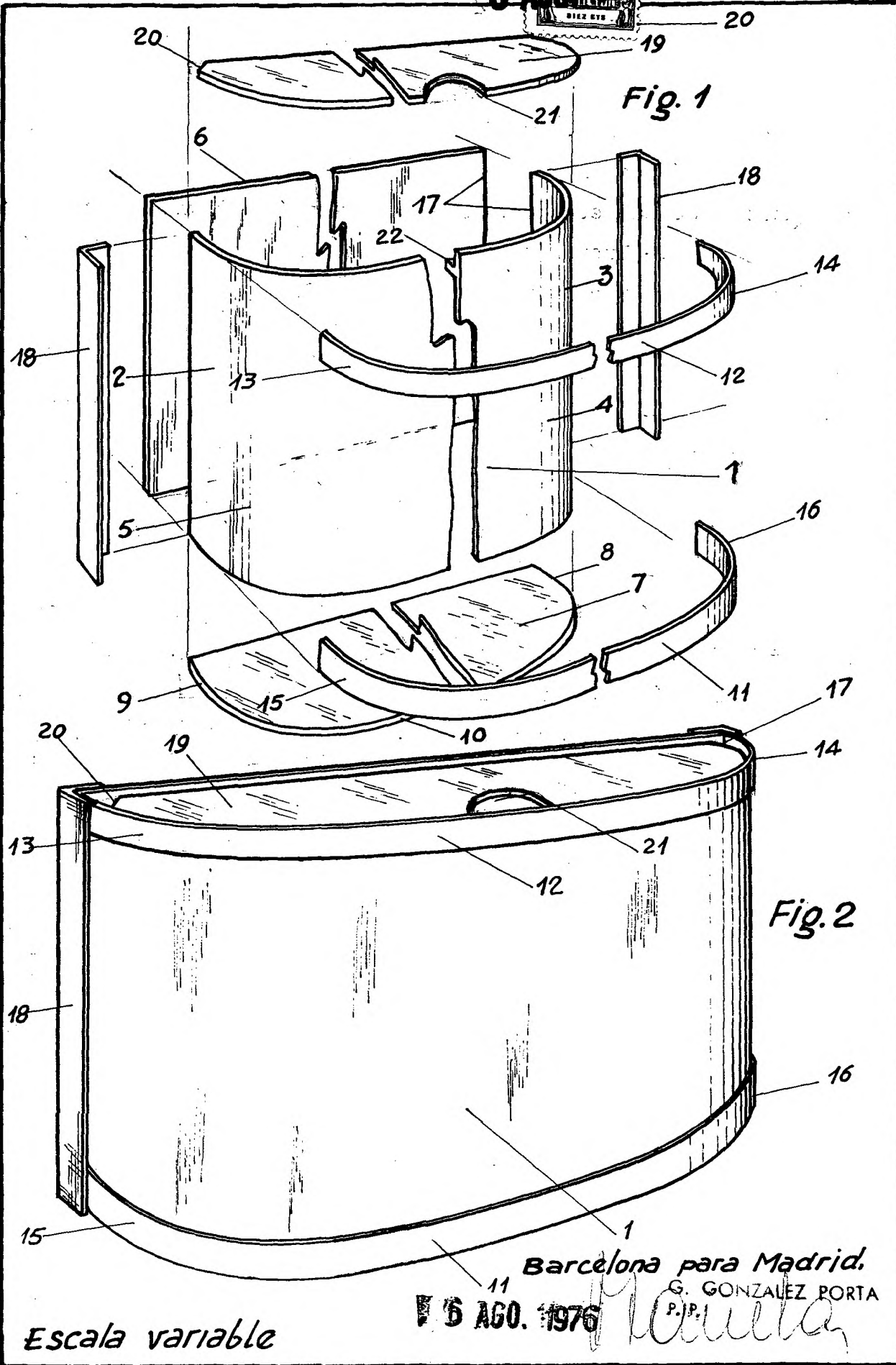


Fig. 1

Fig. 2

Escala variable

Barcelona para Madrid.
G. GONZALEZ PORTA
P.P.

6 AGO. 1976

G. Gonzalez Porta