



ES 11 10 Y  
222969

**MODELO DE UTILIDAD**

20  1966

50 PRIORIDADES: 51 NUMERO	52 FECHA	53 PAIS
------------------------------	----------	---------

57 FECHA DE PUBLICIDAD	58 CLASIFICACION INTERNACIONAL
------------------------	--------------------------------

54 TITULO DE LA INVENCIÓN  
"ESQUI FLOTADOR PARA DEPORTE ACUATICO, PERFECCIONADO".

71 SOLICITANTE (S)  
D. Cipriano MARCO ILINCHETA

DOMICILIO DEL SOLICITANTE  
General Franco, nº 8 - PALENCIA.

72 INVENTOR (ES)

73 TITULAR (ES)

74 REPRESENTANTE  
D. Francisco GARCIA CABRERIZO



"ESQUI FLOTADOR PARA DEPORTE ACUATICO, PERFECCIONADO"

5. La presente invención, para la cual se solicita el privilegio de modelo de utilidad y según se expresa en el enunciado de esta memoria descriptiva, se refiere a un esquí flotador para deporte acuático, perfeccionado, cuya finalidad es la de proporcionar al mercado y público en general un nuevo dispositivo notablemente mejorado respecto a otros existentes de análogas finalidades.

10. Actualmente, el solicitante de este modelo de utilidad, es a su vez titular de un registro referente a un "Esquí flotador para deporte acuático", cuyo número de registro es el 140.878. Partiendo de este esquí, se ha concebido otro de -- análogas características al que se le ha introducido mejoras considerables de las que se obtienen unas ventajas dignas de tenerse en cuenta respecto a los esquís hasta ahora existentes.

20. El esquí que se ha mencionado anteriormente y registrado bajo la modalidad de modelo de utilidad con el número de expediente 140.878, consta de dos piezas iguales, constituidas por sendos cuerpos alargados y huecos de sección cuadrangular, presentando su parte delantera un arqueamiento de superficie inferior totalmente lisa que determina una quilla forrada por una chapa de naturaleza deslizante por el agua. Cada uno de tales cuerpos, constitutivos de los respectivos esquís para la pierna derecha e izquierda respectivamente, -  
25. presentan un cajeadado con su abertura orientada superiormente, de modo que el fondo de dicho cajeadado está determinado por una plantilla del pie sustentada contra la propia cara del fondo o inferior, contando asimismo con unas correas de atadura del pie.  
30.

20 AGO



5. Por otra parte, el cuerpo o pieza constitutiva del patín o esquí, cuando es demasiado largo, va constituido por dos piezas complementarias unidas por unas bisagras que permiten su plegado, contando con las correspondientes juntas de estanqueidad en dicha zona de abisagrado, así como en el cajeadado para el pie.

10. El esquí perfeccionado, objeto de la presente invención, presenta las mismas características básicas que el anteriormente mencionado, pero con la particularidad de ir dotado de las siguientes variantes o mejoras:

15. 1ª.- Las dos piezas o esquís, se encuentran relacionados entre sí a través de unas cadenas o elementos convencionales similares que les permiten obtener la separación adecuada entre ellos para que el usuario no se vea sorprendido por una separación entre sus piernas que provoque la caída del mismo. Tales cadenas o elementos que relacionan a los dos esquís no son rígidos, sino que están constituidos de forma que permite una determinada separación entre ellos, permitiendo asimismo el aproximarse hasta contactar sus cantos laterales internos.

20. 2ª.- Sobre el cajeadado practicado superiormente, se ha concebido el alojamiento de una especie de caja con su cara o base superior formada por dos semicaras formando caballete; es decir forman un diedro, de modo que cuando están cerrados el pie se encuentra alojado en su interior cerrándose las mismas mediante una tira transversal que en el apoyo del pie sobre la misma, ésta las tracciona y las cierra.

25. Se ha previsto una oquedad con una junta adecuada para la caña del pie cuando ambas semicaras se cierran, estando tales semicaras abisagradas sobre los correspondientes cantos o bordes superiores de las dos caras laterales mayores de la

30.

20 AGO



propia caja.

Para complementar la descripción que seguidamente se va a realizar y con objeto de ayudar a una mejor comprensión de las características del invento, se acompaña a la presente -  
5. memoria descriptiva de un juego de planos cuyas figuras re--  
presentan lo siguiente:

Figura 1.- Muestra una vista en perspectiva de los dos esquís o piezas que los constituyen, apreciándose su relación mediante las cadenas o similares no rígidas, a la vez  
10. de que se observa una de las cajas fuera del cajeadado de uno de los esquís.

Figura 2.- Muestra una vista en perspectiva de la caja con que va dotado el esquí.

Figura 3.- Muestra una vista posterior de la caja con  
15. el pie del usuario en su interior pisando sobre la tira elás-  
tica que cierra las dos semitapas.

De acuerdo con tales figuras, se han referenciado numé-  
ricamente cada una de las partes principales que constituyen  
los esquís:

20. 1.- Piezas o cuerpos alargados, huecos o macizos.  
2.- Bisagras de tales cuerpos (1) para su plegado, en el caso de que los referidos cuerpos sean muy largos y estén determinados por dos piezas complementarias.  
3.- Oquedad de los cuerpos (1).  
25. 4.- Cajas alojadas en las oquedades (3).  
5.- Semitapas de las cajas (4).  
6.- Muecas semicirculares de las semitapas (5).  
7.- Abisagrado de las semitapas (5) a las caras laterales mayores de la caja (4).  
30. 8.- Tira elástica que relaciona las dos semitapas (5).

20 AG



9.- Pie.

10.- Extremo delantero en quilla curvada de los cuerpos (1).

11.- Cadenas que unen a los cuerpos (1).

5. 12.- Orificio circular determinado por las dos muescas (6).

A la vista de las figuras, pueden observarse los dos -  
cuerpos alargados, que pueden ser huecos o macizos y de sec-  
ción cuadrangular (1), circular o de otra forma, los cuales  
constituyen sendos esquís, uno para el pie derecho y otro --  
10. para el izquierdo, de modo que tales cuerpos (1) presentan -  
su parte delantera (10) en forma curvada hacia arriba para -  
su fácil deslizamiento sobre el agua mientras que una zona -  
conveniente e interior presentan unas bisagras (2) para su -  
plegado y así ser más fácil su manejo y transporte, de modo  
15. que tales bisagras las llevarán los cuerpos (1) cuando estos  
sean muy largos y estén constituídos por dos piezas comple--  
mentarias.

Los dos cuerpos (1) constitutivos de los propios esquís  
se encuentran relacionados entre sí mediante unas cadenas --  
20. (11) o elementos similares no rígidos que permiten una deter-  
minada y suficiente separación entre ellos para que no se --  
abran demasiado, lo que permite una estabilidad total del --  
usuario.

Por otra parte, los cuerpos (1) presentan un cajeadado --  
25. (3) sobre el que va alojado una caja (4) prismática rectan--  
gular, la cual presenta dos semitapas (5) constituyendo la -  
base superior de la caja, de modo que estas semitapas (5) --  
conforman una especie de caballete piramidal en su posición  
de cierre.

30. Tales semitapas (5) están abisagradas al borde superior



de las dos caras laterales mayores de la caja (4), y están -  
relacionadas entre sí mediante una tira elástica (8), de mo-  
do que al introducir el pie (9) en dicha caja (4), tal pie -  
(9) pisará sobre la tira elástica (8) y la empujará hacia --  
5. abajo, con lo que ésta traccionará y arrastrará a las dos --  
semitapas (5) que cerrarán la caja (4) quedando el pie (9) -  
en el interior de la misma.

Para la salida de la caña de dicho pie (9) se han pre--  
visto unas muescas semicirculares (6) en las semitapas (5) -  
10. de manera que al cerrarse éstas determinarán un orificio --  
(12) a través del cual sale hacia arriba la aludida caña y -  
pantorrilla del usuario. Tales muescas (6) irán dotadas de -  
una junta circundante conveniente para no dañar a la caña de  
la pierna del usuario; mientras que las semitapas (5) van --  
15. abisagradas, como se ha dicho anteriormente, mediante las bi-  
sagras (7) a los bordes superiores de las caras laterales ma-  
yores de la caja (4).

Las ventajas que presentan ésta realización de esquís  
son innumerables, pudiéndose citar como más importantes las  
20. de su estabilidad y comodidad, ya que al estar unidos median-  
te cadenas (11) la separación entre los mismos es limitada,  
con lo que el usuario no tiene que preocuparse de hacer es-  
fuerzo alguno para que sus piernas no se abran demasiado, -  
en cuyo caso perdería la estabilidad y se caería, mientras  
25. que con esta limitación de separación entre los cuerpos (1),  
o esquís, la estabilidad está siempre asegurada.

Por otra parte, la caja permite una gran comodidad a -  
la vez de que su realización es sumamente sencilla, quedando  
perfectamente sujeto a la caña del pie (9) entre las dos se-  
30. mitapas (5) que estarán cerradas y traccionadas mientras el

20 AGO

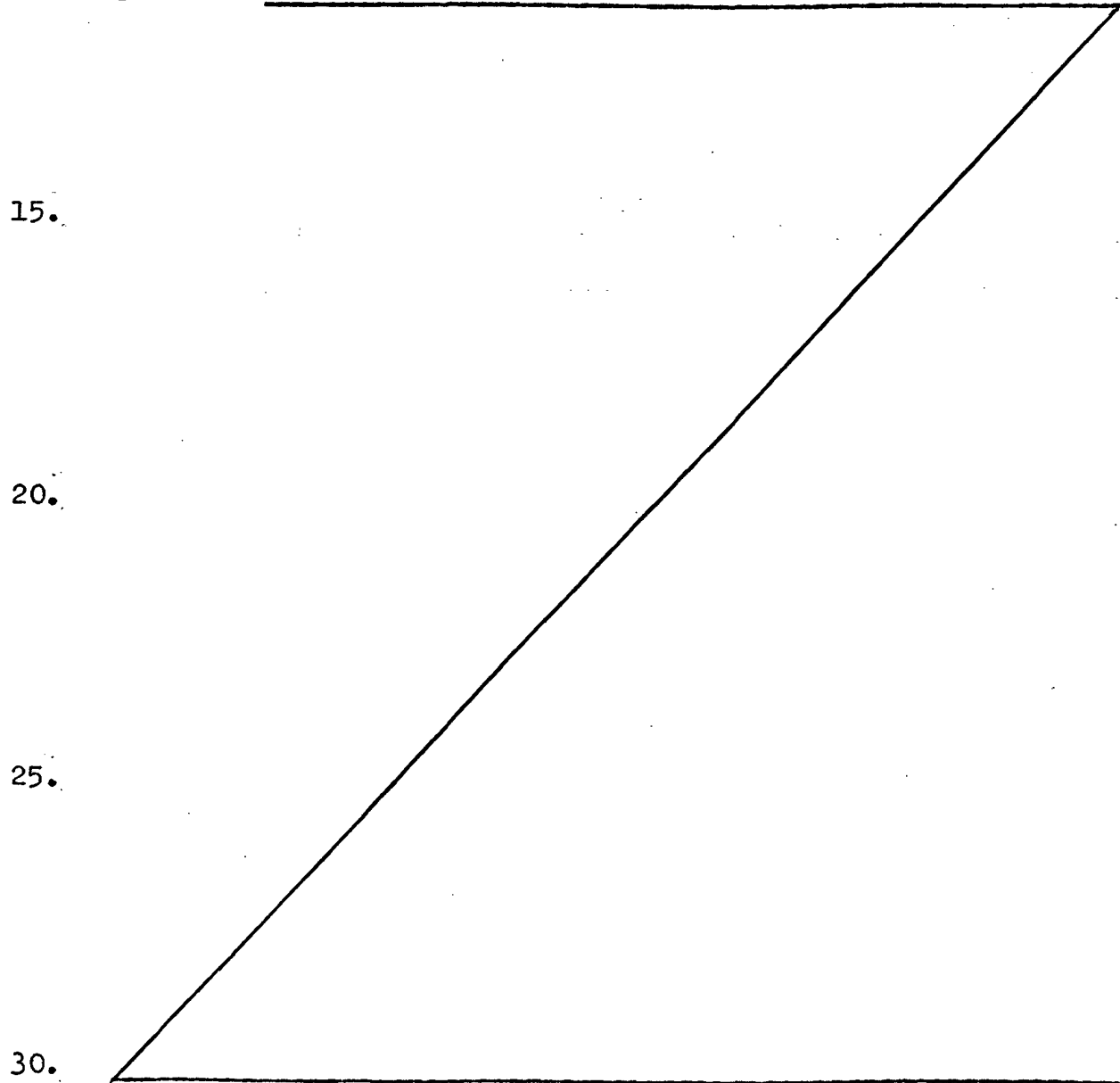


pie (9) esté pisando la tira elástica (8).

El solicitante se reserva el derecho de extender esta -  
demanda a los países extranjeros, reivindicando la misma --  
prioridad de la presente solicitud, al amparo del Convenio -  
5. Internacional para la protección de la Propiedad Industrial.

N O T A

El Modelo de Utilidad que se solicita por veinte años,  
para España, de acuerdo con la vigente Legislación, deberá -  
recaer sobre: "ESQUI FLOTADOR PARA DEPORTE ACUATICO, PERFECC-  
10. CIONADO", según las características esenciales de las si--  
guientes:



20 AGO



REIVINDICACIONES

5. 1ª.- Esquí flotador para deporte acuático, perfeccionado, que estando constituido por dos piezas o cuerpos huecos o macizos y alargados de sección cuadrangular, circular o de otra forma, y con su parte delantera en forma de quilla curvada -- hacia arriba con su superficie inferior lisa y forrada por -- una chapa deslizante sobre el agua, esencialmente se caracteriza porque en el tercio central del propio esquí se ha practicado una oquedad en la que va alojada una caja prismática --

10. rectangular, con su base superior constituida por dos semicaras o semitapas que conforman, en su posición de cierre, un -- caballete piramidal; con la particularidad de que tales semitapas están abisagradas a los bordes superiores de las dos ca -- ras mayores de la caja, estando asimismo relacionados entre --

15. sí a través de una tira elástica sobre la que se apoya el pie del usuario que al efectuar un empuje sobre la misma, traccio -- nará, a tales semitapas y las arrastrará para efectuar su cie -- rre, habiéndose previsto que en el cierre de éstas se determi -- ne un orificio circular dotado de la correspondiente junta --

20. elástica para el paso de la caña del pie, y caracterizado tam -- bién porque los dos esquís o piezas están relacionados entre sí mediante dos cadenas, o similar, no rígidas que impiden -- una separación grande de los mismos y permiten a su vez una distancia entre ellos adecuada a la comodidad del usuario.

25. 2ª.- "ESQUI FLOTADOR PARA DEPORTE ACUATICO, PERFECCIONADO".

Según queda sustancialmente descrito en la presente Me-

...../.....

20 AGO.



moria que consta de ocho hojas, escritas a máquina por una -  
sola cara y acompañada de dibujos.

Madrid, 20 AGO. 1976

D. Cipriano MARCO ILINCHETA

P.P.

*Reu*

5.

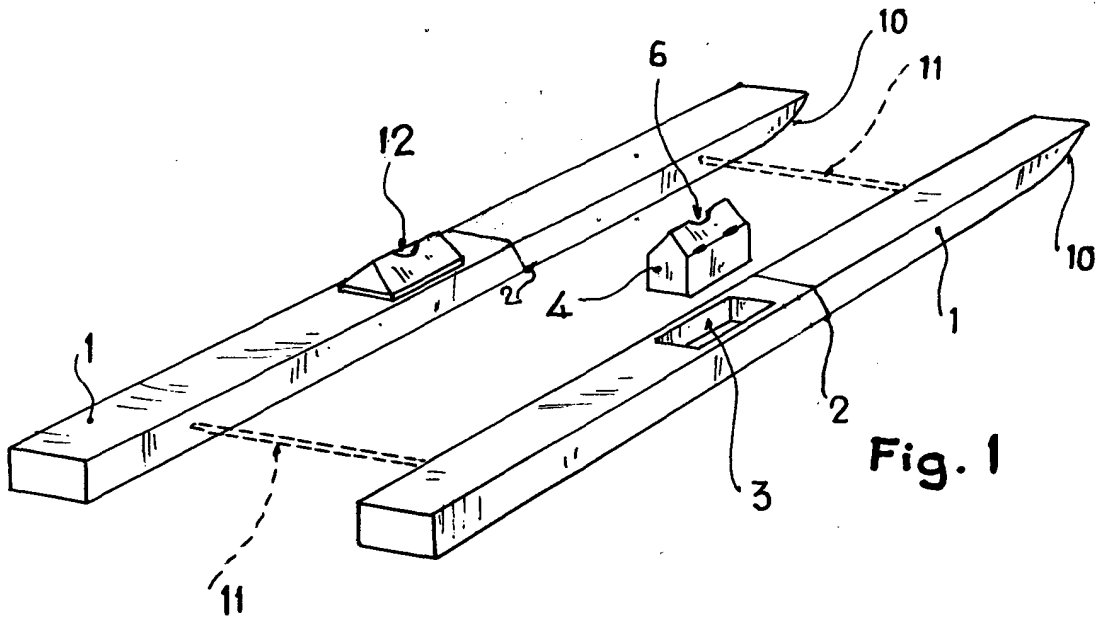


Fig. 1

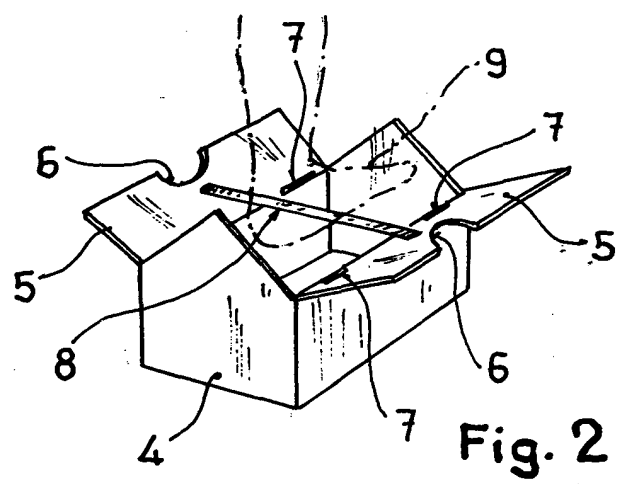


Fig. 2

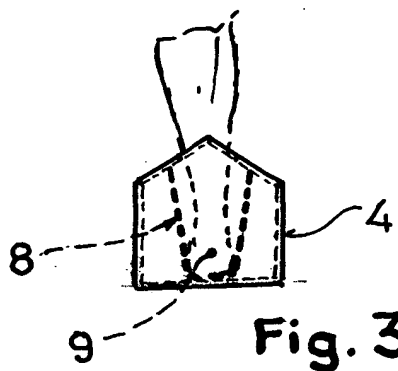


Fig. 3

Madrid, 20 AGO. 1976  
P. P.

*Rw*

Escala variable