



ESPAÑA

10 ES	11 NÚMERO	10 Y
22	FECHA DE PRESENTACION	
	222968	

MODELO DE UTILIDAD

20



16 FEB. 1977

56 PRIORIDADES:	52 FECHA	53 PAIS
57 NÚMERO		

57 FECHA DE PUBLICIDAD	51 CLASIFICACION INTERNACIONAL
	A 63 B

54 TITULO DE LA INVENCIÓN

"BASTONES PARA PATINAJE ACUATICO, PERFECCIONADOS"

71 SOLICITANTE (S)

D. CIPRIANO MARCO ILINCHETA

DOMICILIO DEL SOLICITANTE

General Franco, nº 8 - PALENCIA

72 INVENTOR (ES)

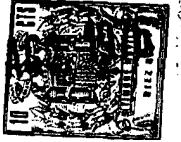
73 TITULAR (ES)

74 REPRESENTANTE

D. Francisco GARCIA CABRERIZO

"BASTONES PARA PATINAJE ACUATICO, PERFECCIONADOS".

20



La presente invención, según se expresa en el enunciado de esta memoria descriptiva, se refiere a unos bastones para patinaje acuático perfeccionados, cuya finalidad es la de proporcionar al mercado y público en general un nuevo tipo de bastones que mejora notablemente los hasta ahora conocidos de análogas finalidades.

5. Existe un tipo de bastón registrado bajo la modalidad de modelo de utilidad y con el número de Registro 140.876 perteneciente al mismo solicitante, el cual bastón o bastones (uno para la mano izquierda y otro para la mano derecha) están constituidos por el bastón propiamente dicho con empuñadura en uno de sus extremos, el superior, y por un elemento flotador y de deslizamiento previsto en el extremo opuesto, de modo que tal elemento se compone de dos palas, formando un diedro recto en el cual va dispuesto un flotador constituido por un cuerpo esférico y hueco. Tales palas, una es vertical y la otra horizontal, siendo la primera la de ataque al agua y la segunda junto con el flotador, el elemento flotante propiamente dicho para impedir el hundimiento del dispositivo conjunto.
- 10.
- 15.
- 20.

Este tipo de bastón así realizado presenta el inconveniente de cabecear es decir que no lleva ningún elemento que le sirva de timón, con lo que el deslizamiento del mismo es irregular y muy inestable.

25.

Tal inconveniente es totalmente eliminado con la concepción y realización del nuevo bastón, objeto del presente invento que se trata de registrar.

Dicho bastón perfeccionado (tanto el de la mano izquierda como el de la mano derecha) está constituido por el

30.

bastón propiamente dicho con su correspondiente empuñadura convencional, el cual es de sección preferentemente circular en toda su longitud, y rectangular en su zona más inferior u opuesta a la empuñadura en que va fijado el elemento

5. de ataque al agua constituido por un cuerpo laminar de material plástico rígido o similar con el suficiente espesor o grosor para que no sufra rotura en su ataque y deslizamiento contra el agua, dicho elemento de ataque es rectangular y presenta una doblez ortogonal a todo lo largo de uno de sus lados mayores (según corresponda al bastón de la mano izquierda o corresponda al de la derecha), dando lugar a una aleta longitudinal que va a constituir el timón del bastón en su deslizamiento.

15. Sobre la cara interna u opuesta a la de ataque al agua del cuerpo o elemento rectangular plano, se ha previsto una trampilla abisagrada al borde superior de aquélla, siendo tal trampilla de análogas dimensiones y características al citado cuerpo plano de ataque al agua, presentando su borde enfrentado a la aleta, doblemente acodada para ajustarse perfectamente a la arista del bastón.

20. El extremo inferior del bastón va fijado, por medios convencionales, al elemento de ataque, quedando tal bastón dispuesto ventajosamente y adosado al diedro constituido por dicho elemento de ataque y timón o aleta derivada del propio cuerpo plano y rectangular que forma tal elemento de ataque al agua.

25. De esta forma, el bastón así constituido se deslizará sobre el agua guiado por un timón, con la consiguiente ventaja de no cabecear, es decir, que su estabilidad direccional será perfecta.

30. La trampilla, anteriormente mencionada y abisagra---

da al borde superior del elemento de ataque, sirve para que el bastón flote, ya que tal trampilla al alojarse en el agua el conjunto, se abatirá hacia arriba por la propia fuerza -- y empuje del agua y quedará en un plano horizontal para que la flotabilidad y empuje sea ideal.

5. El bastón llevará un pivote o elemento convencional saliente para impedir que dicha trampilla se abra más de 90°, mientras que en un punto conveniente de la cara interna del cuerpo plano de ataque, irá prevista de otro elemento o pivote que mantiene a la trampilla ligeramente separada del propio elemento de ataque, para que al introducirse en el -- agua no queden adosadas entre sí y la trampilla se abra fácilmente.

10. Para complementar la descripción que seguidamente se va a realizar y con objeto de ayudar a una mejor comprensión de las características del invento, se acompaña a la -- presente memoria descriptiva de un juego de planos cuyas figuras representan lo siguiente:

15. Figura 1.- Muestra una vista en perspectiva del -- bastón completo.

20. Figura 2.- Muestra una vista lateral del conjunto representado en la figura 1.

De acuerdo con las figuras, se han referenciado cada una de las partes que componen el conjunto del dispositivo objeto de la invención, correspondiendo tales referencias de la forma siguiente:

25. 1.- Bastón propiamente dicho.
30. 2.- Empuñadura del bastón (1)
- 3.- Muñequera.
- 4.- Pala de ataque sobre el agua.



5.- Pivote de la pala de ataque (4)

6.- Pivote del bastón (1)

7.- Aleta constitutiva del timón.

8.- Trampilla

5. 9.- Bisagras de unión entre la trampilla (8) y pala de ataque (4).

10. 10.- Doble acodamiento longitudinal de la trampilla (8)

11.- Corte superior de la trampilla (8).

10. A la vista de las figuras puede observarse el bastón propiamente dicho (1) con su empuñadura superior (2) y la correspondiente muñequera (3), de modo que tal bastón (1) va fijado solidariamente al elemento de ataque y flotación en el agua de modo convencional, yendo fijado en el diedro determinado por la pala de ataque (4) de forma rectangular y la aleta (7) originada por una doblez ortogonal y longitudinal de uno de los bordes de dicha pala de ataque (4), de tal manera que dicha aleta (7) hace las veces de timón al introducirse todo el elemento en el agua.

20. Sobre el borde superior de dicha pala de ataque (4) se ha fijado mediante las bisagras 9, una placa rectangular o trampilla (8), la cual constituye el elemento de flotación sobre el agua, ya que al introducirse el conjunto en el agua, dicha trampilla (8) se abatirá hacia arriba y quedará en posición horizontal al ser retenido por un pivote (6) -- previsto sobre el propio bastón (1), mientras que sobre la zona central interna de la pala de ataque (4) se ha previsto otro pivote (5) para que la trampilla (8) no se adose contra el propio plano de dicha pala de ataque (4) y así poderse abatir o abrir al introducirse el conjunto sobre el agua.

Tal trampilla (8) en su borde longitudinal enfren-
 tado al plano de la aleta (7) se encuentra doblemente acoda-
 da (10) para adaptarse perfectamente a las dos caras vistas
 del bastón (1) que es de sección rectangular o cuadrangular;
 mientras que superiormente y en el vértice de dicha trampilla (8) se ha previsto un corte o muesca (11) para que pueda abrirse y no hacer tope contra el propio bastón (1).

5.

De acuerdo con la descripción que se acaba de rea-
 lizar, el bastón para patinaje acuático, ofrece grandes ven-
 tajas respecto a los ya existentes, ya que con la realiza-
 ción y constitución expuesta, el bastón objeto de la presen-
 te invención es sumamente estable y dotado de la suficiente
 flotabilidad que le da la trampilla (8) al quedar ésta en po-
 sición horizontal, a la vez de que la aleta (7) ortogonal y
 prolongación de la propia pala de ataque (4), constituye un
 timón para la estabilidad y guiado del bastón conjunto en --
 cuestión.

10.

15.

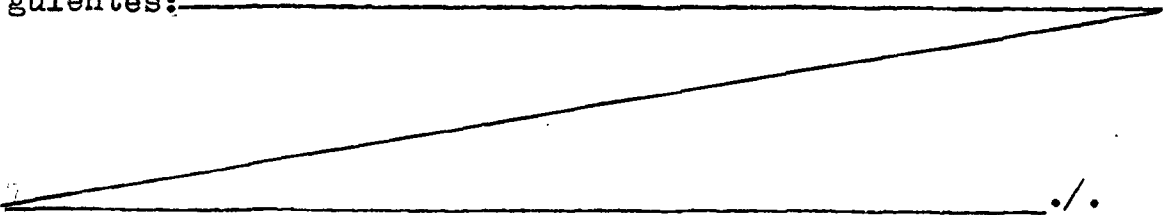
El solicitante se reserva el derecho de extender -
 esta demanda a los países extranjeros, reivindicando la mis-
 ma prioridad de la presente solicitud al amparo del Convenio
 Internacional para la protección de la Propiedad Industrial.

20.

NOTA

El Modelo de Utilidad, que se solicita por veinte
 años, para España, de acuerdo con la vigente Legislación, de-
 berá recaer sobre: "BASTONES PARA PATINAJE ACUATICO, PERFECCIONADOS", según las características esenciales de las si-
 guientes:

25.



30.

./.

20 AGO



REIVINDICACIONES

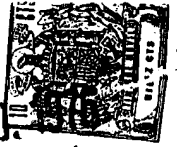
5. 1ª.- Bastones para patinaje acuático, perfeccionados, esencialmente caracterizados porque (tanto el bastón de la mano derecha como el de la izquierda) presentan solidariamente unido y de forma convencional un elemento de ataque y deslizamiento sobre el agua, el cual elemento está constituido por un cuerpo plano rectangular de madera o similar determinativo del propio elemento de ataque frontal, el cual se halla longitudinalmente acodado formando una aleta ortogonal determinativa del propio timón del bastón, mientras que sobre el borde superior del cuerpo plano de ataque y por la cara interna del mismo se ha previsto una trampilla abisagrada de naturaleza y forma semejante a dicho elemento de ataque, con su borde longitudinal enfrentado a la aleta doblemente acodado.

10. 15.

20. 2ª.- Bastones para patinaje acuático, perfeccionados, según reivindicación 1ª, caracterizados porque la solidarización del bastón al elemento de ataque se realiza a lo largo del diedro determinado por el plano interno de dicho elemento de ataque y el plano correspondiente a la aleta constitutiva del timón; habiéndose previsto un tope en la parte superior de la aleta (7) para que la trampilla no se abra más de 90º cuando el conjunto se deslice sobre el agua, en tanto que sobre la cara interna del elemento de ataque se ha previsto un pivote que impide el adosamiento de éste con la propia trampilla, para que ésta se abra en su contacto con el agua, de modo que tal abertura originará que tal trampilla quede en un plano horizontal.

25.

30. 3ª.- BASTONES PARA PATINAJE ACUATICO, PERFECCIONADOS.



20 AGO. 1976

Según queda sustancialmente descrito en la presente Memoria que consta de siete hojas, escritas a máquina por una sola cara y acompañada de dibujos.

Madrid, 20 AGO. 1976

D. Cipriano Marco Ilincheta

P.F.



20 AGO

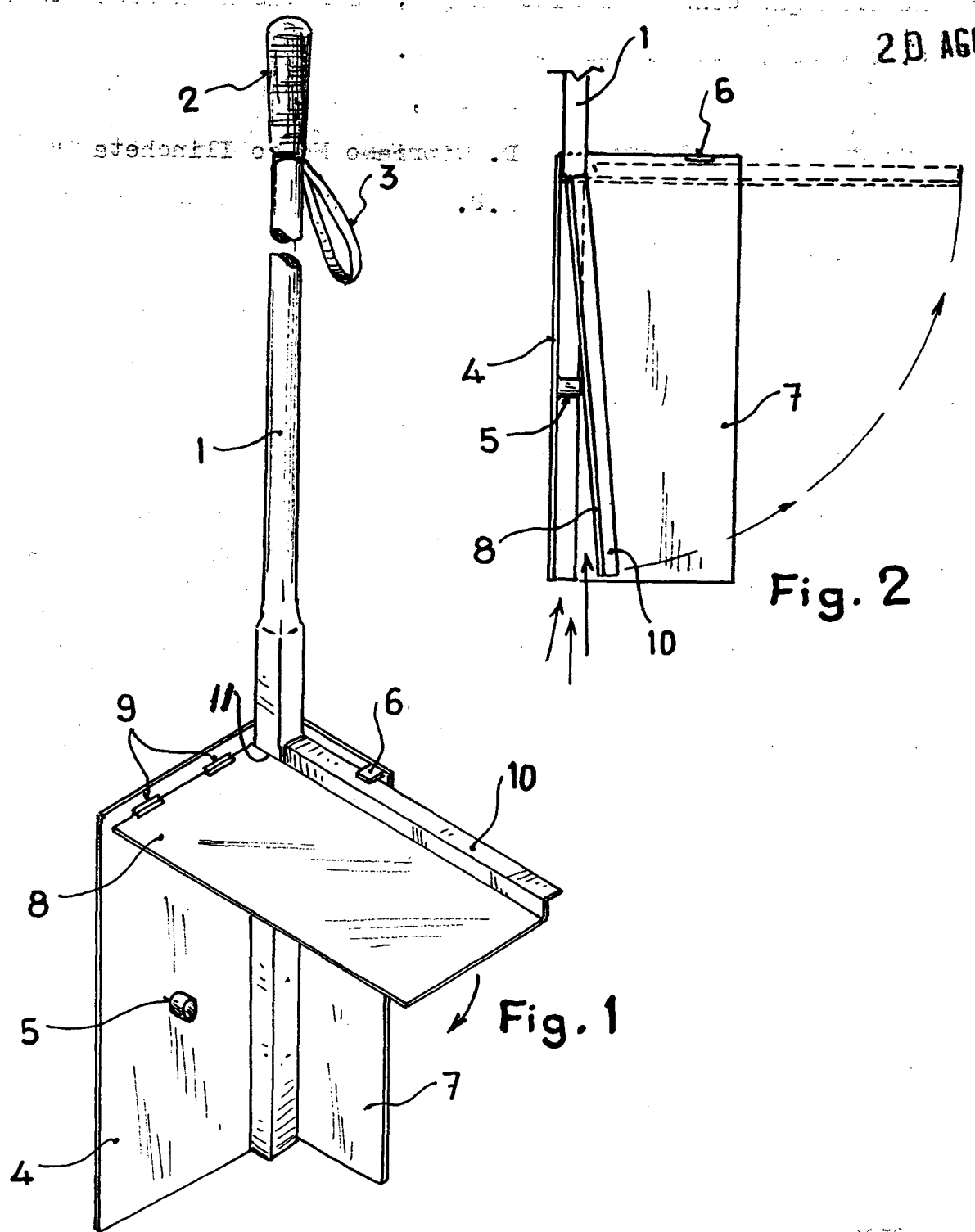


Fig. 2

Fig. 1

Madrid, 20 AGO. 1978
P. P.

Ilcheta

Escala variable