



ESPAÑA

19 ES	11 NUMERO	10 Y
	21 222.966	
	22 FECHA DE PRESENTACION	
	20-8-1.976	

MODELO DE UTILIDAD

16 FEB. 1977

30 PRIORIDADES:	32 FECHA	33 PAIS
31 NUMERO		

47 FECHA DE PUBLICIDAD	51 CLASIFICACION INTERNACIONAL
	F 28 G

54 TITULO DE LA INVENCIÓN
"UTIL DESATASCADOR PARA CONDUCTOS"

71 SOLICITANTE (S)
CELMA, S.A.

DOMICILIO DEL SOLICITANTE
CORNELLA DE LLOBREGAT (Barcelona), Prolongación Tirso de Molina, s/nº

72 INVENTOR (ES)

73 TITULAR (ES)

74 REPRESENTANTE
D. MANUEL DE RAFAEL GARCIA

MEMORIA DESCRIPTIVA

El presente modelo de utilidad se refiere a un útil desatascador para conductos, por ejemplo, de lavabos, duchas, lavaderos, etc., cuyo útil resulta muy ventajoso con respecto a los conocidos porque hace posible el desatascamiento en forma rápida e infalible mediante la segura y total extracción de los cuerpos extraños motivo de atasco de conductos diversos a pesar de que éstos presenten sinuosidades y de que dichos cuerpos se encuentren en lugares profundos o apartados de la boca de desagüe, a los que con otros dispositivos no se tiene acceso.

El útil en cuestión es también empleable con buenos resultados para coger piezas y cuerpos diversos situados en lugares de difícil o imposible acceso con los medios usuales, por ejemplo, en automóviles, máquinas, en laboratorio, etc.

A tenor de todo ello, el útil de referencia se caracteriza esencialmente por el hecho de estar constituido por unos dedos prensores elásticos unidos al extremo de un elemento longitudinal flexible que en su otro extremo está provisto de un pomo. Dicho elemento está guiado por el interior de una funda asimismo flexible que presenta un asidero contiguo al pomo y comprende en el extremo opuesto un casquillo que mantiene a los dedos en posición cerrada en la que se hallan retraídos en el casquillo por la acción de un muelle interpuesto entre el pomo y el asidero.

En virtud de dicha organización, pulsando el pomo contra el asidero, se desplaza el elemento flexible y los dedos salen fuera del casquillo, abriéndose elásticamente, lo cual permite prender
5 con dichos dedos los cuerpos que ocasionan el atasco que son cogidos al dejar de pulsar el pomo y cerrarse los dedos por recuperación del resorte de expansión.

Con el fin de facilitar la explicación, se acompaña a la presente memoria descriptiva de
10 una hoja de dibujos en la que se ha representado un caso práctico de realización, el cual se cita sólo a título de ejemplo no limitativo del alcance del presente modelo de utilidad.

15 En dichos dibujos:

La figura 1 es una vista en alzado del dispositivo, en la que, en línea de trazos, se demuestra la posibilidad de flexión del elemento longitudinal y de la funda para adaptación a la
20 curvatura del conducto.

Y la figura 2 corresponde a un detalle del dispositivo, asimismo en alzado, que muestra como se realiza la apertura de los dedos al pulsar el pomo.

25 De conformidad con los dibujos, dicho dispositivo consta de cuatro dedos prensores elásticos -1- constituidos por sendas estrechas tiras metálicas que comprenden respectivas porciones divergentes a partir de un extremo de un elemento
30 longitudinal flexible, de preferencia un cable

al que están unidos tales dedos los cuales están
doblados angularmente cerca de sus extremos de
modo que éstos quedan dirigidos con convergencia
hacia el interior. Dicho cable discurre por el
5 interior de una funda flexible -2- que en el
extremo correspondiente a los dedos prensores
-1- presenta un casquillo -3- que los rodea,
manteniéndolos cerrados, en tanto que en el extremo
opuesto lleva unido un cuerpo tubular -4- termi-
10 nado en un asidero diametral -5- y por el que asoma
un vástago -6- unido al citado cable y provisto
de un pomo -7- próximo a dicho asidero. Entre este
último y el pomo está interpuesto un resorte de
expansión -8- que tiende a mantener a los dedos
15 prensores retraídos hacia el interior del casquillo
-3- en la antedicha posición de cierre.

La flexibilidad del cable y de la funda
tubular -2- permite la introducción de tales
elementos en el conducto a desatascar y su adapta-
20 ción a las sinuosidades del mismo hasta que con
los dedos -1- se llega a establecer contacto con
los cuerpos extraños que motivan el atasco. En
este momento, se pulsa el pomo -7-, cogiendo al
mismo tiempo el asidero -5-, contra la presión
25 del resorte -8-, con lo que el cable se desplaza
por el interior de la funda -2- y los dedos -1-
son empujados y salen fuera del casquillo -3-
abriéndose como se indica en la figura 2, lo
que permite prender los cuerpos extraños. Entonces,
30 se deja de pulsar el pomo -7-, con lo cual el

resorte -8- comprimido se recupera y atrae a los
dedos -1-, cerrándolos sobre los cuerpos extraños
que quedan cogidos y se pueden extraer del conducto
mediante una simple tracción ejercida con el
5 dispositivo.

El modelo, dentro de su esencialidad,
puede ser llevado a la práctica en otras formas
de realización que difieran sólo en detalle de la
indicada, únicamente a título de ejemplo a las
10 cuales alcanzará igualmente la protección que se
recaba. Podrá, pues, fabricarse este útil
desatascador en cualquier forma y tamaño, con los
medios y materiales más adecuados y con los accesorios
más convenientes, por quedar todo ello comprendido
15 en el espíritu de las siguientes reivindicaciones.

REIVINDICACIONES

Se reivindica como objeto del presente modelo de utilidad:

5 1.- Util desatascador para conductos, caracterizado por estar constituido por unos dedos prensores elásticos unidos al extremo de un elemento longitudinal flexible que por su otro extremo se remata en un pomo, cuyo elemento discurre por una funda asimismo flexible que en el extremo correspondiente a los dedos prensores comprende un casquillo que los rodea manteniéndolos cerrados, mientras que por su otro extremo dicha funda termina en un cuerpo asidero, hallándose dispuesto entre éste y el pomo antes citado un resorte de expansión que asegura al útil en posición pasiva.

20 2.- Util desatascador para conductos, según la reivindicación 1 caracterizado porque pulsando el pomo contra el asidero se desplaza el elemento longitudinal flexible saliendo los dedos prensores fuera del casquillo extremo con su apertura elástica lo que permite prender los cuerpos motivo del atasco que son asidos al dejar de pulsar y cerrarse los dedos prensores por recuperación del resorte.

25 3.- "UTIL DESATASCADOR PARA CONDUCTOS".

Consta la presente memoria descriptiva de seis hojas mecanografiadas y de una lámina de

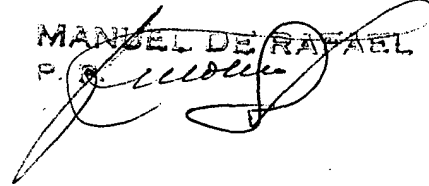
dibujos.

Madrid, a 20 de Agosto de 1.976

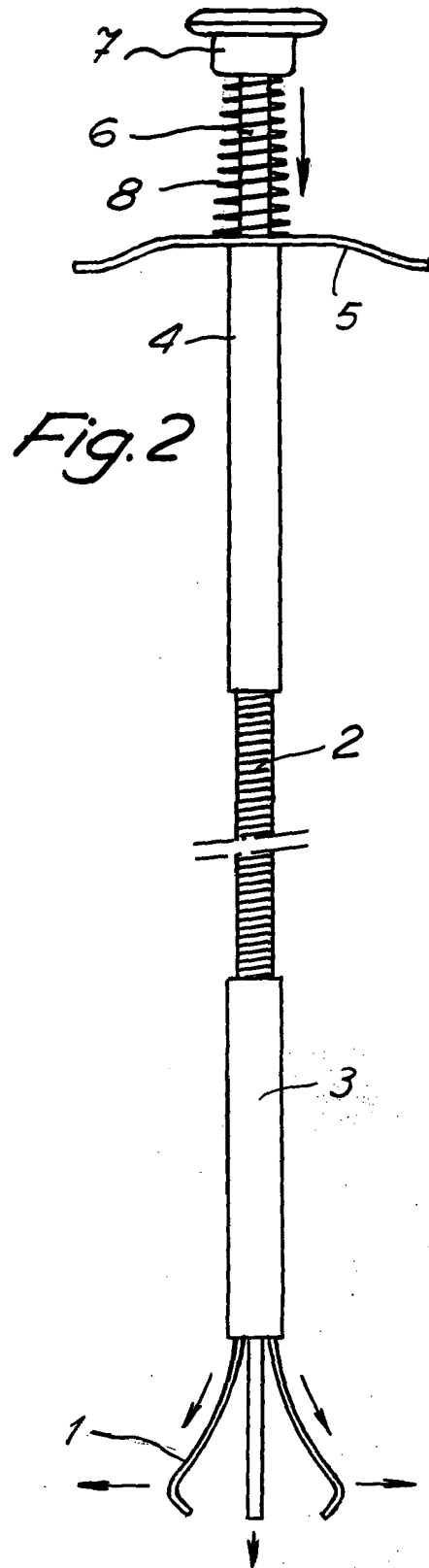
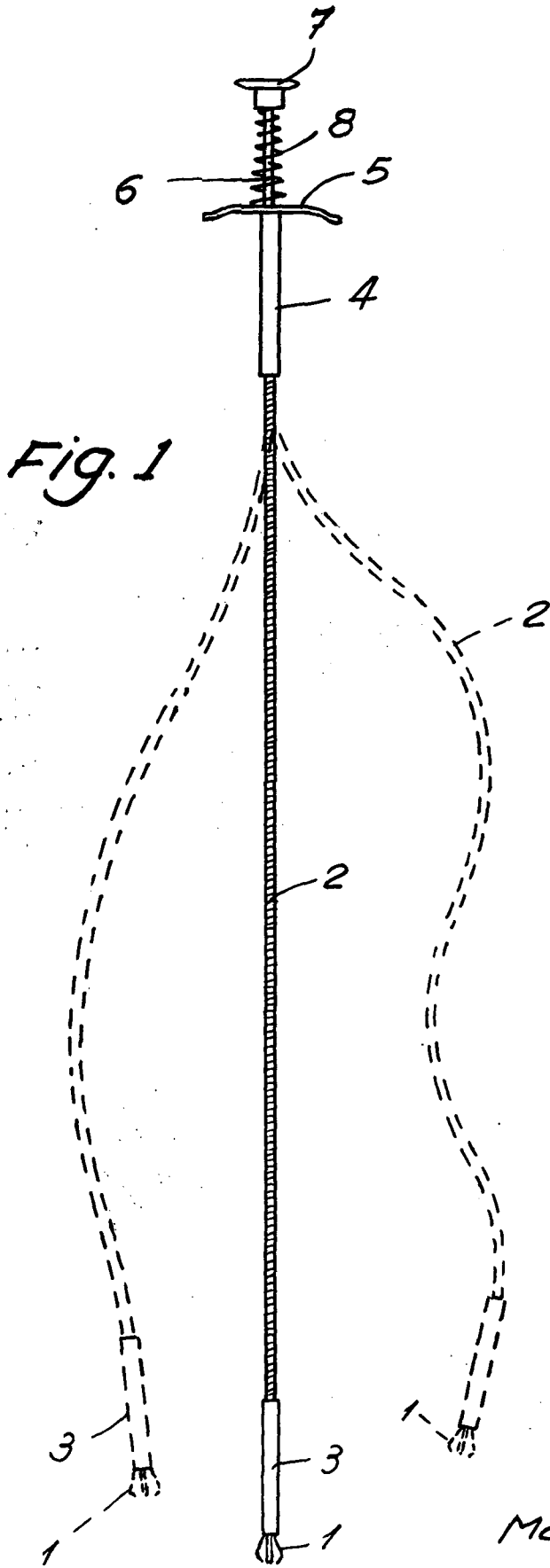
CELMA, S.A.
p.a.

MANUEL DE RAFAEL

P. B.

A handwritten signature in black ink, appearing to read 'Manuel de Rafael', written over the typed name and 'P. B.'.

L/jn



Madrid, 20 Ago. 1976

[Handwritten signature]