



ESPAÑA

10	ES	11	NUMERO	10	Y
		21	222965		
		22	FECHA DE PRESENTACION		
			20 AGO. 1976		

MODELO DE UTILIDAD

16 FEB. 1977

30	PRIORIDADES:	32	FECHA	33	PAIS
31	NUMERO				

47	FECHA DE PUBLICIDAD	51	CLASIFICACION INTERNACIONAL
			B 67 B

54	TITULO DE LA INVENCIÓN
	"DISPOSITIVO ABRIDOR Y DESCAPSULADOR, PERFECCIONADO"

71	SOLICITANTE (S)
	CELMA, S.A.

	DOMICILIO DEL SOLICITANTE
	CORNELLA DE LLOBRÉGAT (Barcelona), Prolongación Tirso de Molina, s/nº

72	INVENTOR (ES)

73	TITULAR (ES)

74	REPRESENTANTE
	D. MANUEL DE RAFAEL GARCIA

MEMORIA DESCRIPTIVA

El presente modelo de utilidad se refiere a un dispositivo abridor y descapsulador perfeccionado para la apertura de latas de productos en conserva y la extracción de tapones corona que ha sido ideado y realizado de manera que resulta altamente ventajoso con relación a los conocidos.

El dispositivo en cuestión ha sido concebido para empleo en cocinas como dispositivo no portátil, sino fijo bajo el borde delantero de un tablero o lugar equivalente de la pieza o habitación donde se cocina, teniendo aplicación dicho dispositivo en cocinas domésticas o en las instaladas en restaurantes y similares con notable ventaja porque resulta fácilmente accesible y empleable y ocupa un espacio reducido sin que sea necesario guardar el dispositivo aparte como ocurre con los de tipo portátil.

A tenor de todo ello, el dispositivo objeto del modelo de utilidad se caracteriza esencialmente por el hecho de comprender una placa de soporte a la que inferiormente está montado giratorio un cuerpo que en tres caras presenta, respectivamente, un descapsulador de tapones corona, un afilador de cuchillos y un acoplamiento que permite la fijación amovible de un abridor de latas. El expresado cuerpo giratorio está dotado de medios con los que es bloqueable con relación a la placa soporte y se puede situar frontalmente estable el útil a emplear. El conjunto comprende accesoriamente

una plaquita que permite fijar amoviblemente el abridor de latas independientemente fuera del cuerpo giratorio en otro lugar oportuno.

5 Con el fin de facilitar la explicación se acompaña a la presente memoria descriptiva de una hoja de dibujos en la que se ha representado un caso práctico de realización, el cual se cita sólo a título de ejemplo no limitativo del alcance del presente modelo de utilidad.

10 En dichos dibujos:

La figura 1 es una vista en alzado que ilustra la placa de soporte fijada en el lugar de empleo con el cuerpo giratorio sin el abridor de latas.

15 La figura 2 corresponde a una vista en planta del conjunto del dispositivo asimismo acoplado al lugar de utilización con el abridor de latas en posición saliente frontalmente.

20 Y la figura 3 muestra en planta y por separado la plaquita destinada al acoplamiento amovible del abridor de latas independientemente del cuerpo giratorio.

De conformidad con los dibujos, dicho dispositivo consta de una placa de soporte -1-
25 dotada de orificios -2- para la fijación de la misma debajo de un tablero -3- o equivalente de la pieza o lugar donde se cocina, junto al borde delantero de dicho tablero. Por medio de un eje -4- se halla montado giratorio a dicha placa de
30 soporte -1- un cuerpo paralelepípedo rectangular

-5- al que en dos caras lateralmente opuestas están fijados respectivamente un descapsulador de tapones corona -6- y un afilador de cuchillos -7- de constitución convencional. El primero de
5 ellos presenta la escotadura -8- para la colocación del borde de la boca de la botella en el que está aplicado el tapón corona, y que en el canto inferior delantero presenta una lengüeta metálica -9- de extracción, en tanto que superiormente
10 comporta un imán -10- para la retención del tapón extraído, mientras que el afilador -7- presenta una entalladura -11- para la hoja del cuchillo y unas plaquitas de afilado -12-. En otra de sus caras, el cuerpo -5- presenta una placa -13-
15 poseedora de un saliente -13a- en conicidad y de sección en cola de milano para el acoplamiento amovible de un abridor de latas, designado en conjunto con -14- y que, en líneas generales, comprende un brazo -15- provisto en su extremo
20 posterior de un encaje en el que ajusta el saliente en cola de milano -13a-, cuyo abridor comprende montados en dicho brazo una cuchilla circular -16- adyacente a un disco inferior dentado de arrastre de la lata, unido a un eje solidario del eje de una
25 manivela -17- relacionada con un mecanismo alojado en el brazo -15- y con el que, al provocar el giro de la manivela en sentido opuesto al del giro de las agujas del reloj, se obtiene el desplazamiento de la cuchilla hacia arriba por la guía -15'- y
30 su separación respecto del citado disco de arrastre

para permitir la colocación del borde de la lata a cortar, cuyo corte se efectúa con el giro de la manivela en sentido horario con el que se obtiene el giro simultáneo del disco y la cuchilla en sentidos contrarios, gracias al engranaje entre una rueda afecta al eje de la manivela y una segunda rueda situada superiormente -18- y solidaria del eje de la cuchilla.

Mediante el giro del cuerpo prismático -5-, se pueden hacer salir selectivamente al exterior del tablero -3- el descapsulador -6-, el afilador de cuchillos -7- y el abridor de latas -14-, que se mantienen estables frontalmente en el dispositivo con ayuda de un vástago -19- dotado de un pomo tirador inferior -20- saliente del cuerpo -5- para provocar el desplazamiento de dicho vástago hacia abajo y desencajar su extremo superior de tres orificios, alineados circunferencialmente en la placa, -21-, -22- y -23- y permitir así el giro de dicho cuerpo -5-, en cuyos orificios encaja el vástago por la acción de un resorte para obtener las citadas posiciones frontales estables. Las del abridor de latas, del descapsulador y del afilador, se consiguen al encajar respectivamente el vástago -19- en los orificios -21-, -22- y -23-. La placa de soporte -1- presenta un cuarto orificio -24- en el que se introduce el vástago -19- para mantener la posición del cuerpo -5- en la que los tres útiles quedan ocultos debajo del tablero -3-.

El conjunto comprende (figura 3) una

5 plaquita -25- accesoria dotada de orificios -26-
para fijación en una pared, cuya plaquita presenta
un saliente cónico -27- que tiene la misma sección
en cola de milano que el saliente -13a- de la
placa -13- con el fin de fijar amoviblemente el
abridor de latas independientemente fuera del
tablero -3-.

10 El modelo, dentro de su esencialidad,
puede ser llevado a la práctica en otras formas
de realización, que difieran sólo en detalle de
la indicada únicamente a título de ejemplo, a las
cuales alcanzará igualmente la protección que se
recaba. Podrá, pues, fabricarse este dispositivo
en cualquier forma y tamaño, con los medios y
15 materiales más adecuados y con los accesorios más
convenientes, por quedar todo ello comprendido en
el espíritu de las siguientes reivindicaciones.

REIVINDICACIONES

Se reivindica como objeto del presente modelo de utilidad:

- 1.- Dispositivo abridor y descapsulador, perfeccionado, caracterizado esencialmente por comprender una placa de soporte a la que está montado giratorio un cuerpo que en sus caras presenta, respectivamente, un descapsulador de tapones corona, un afilador de cuchillos y un acoplamiento para la fijación amovible de un abridor de latas, comprendiendo dicho cuerpo giratorio medios de su bloqueo con respecto de la placa de soporte para disponer estable frontalmente la cara activa correspondiente a utilizar.
- 2.- Dispositivo abridor y descapsulador, perfeccionado, según la reivindicación 1 caracterizado porque accesoriamente comprende una plaquita de acoplamiento amovible al abridor de latas y con medios para su fijación independiente fuera del cuerpo giratorio.
- 3.- "DISPOSITIVO ABRIDOR Y DESCAPSULADOR, PERFECCIONADO".

Consta la presenta memoria descriptiva de siete hojas mecanografiadas y de una lámina de dibujos.

drid, a 20 de Agosto de 1.976

CELMA, S.A.
p. a.

MANUEL DE RAFAEL
P. P. 

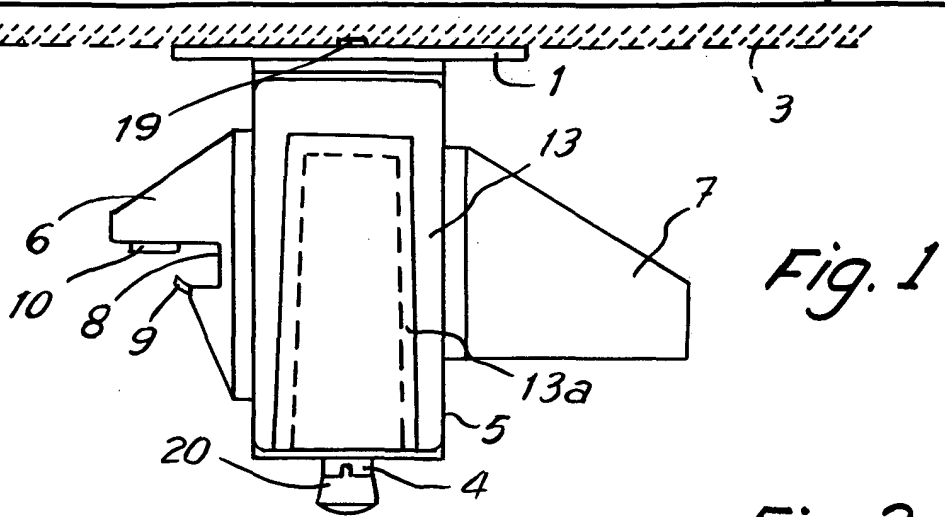


Fig. 1

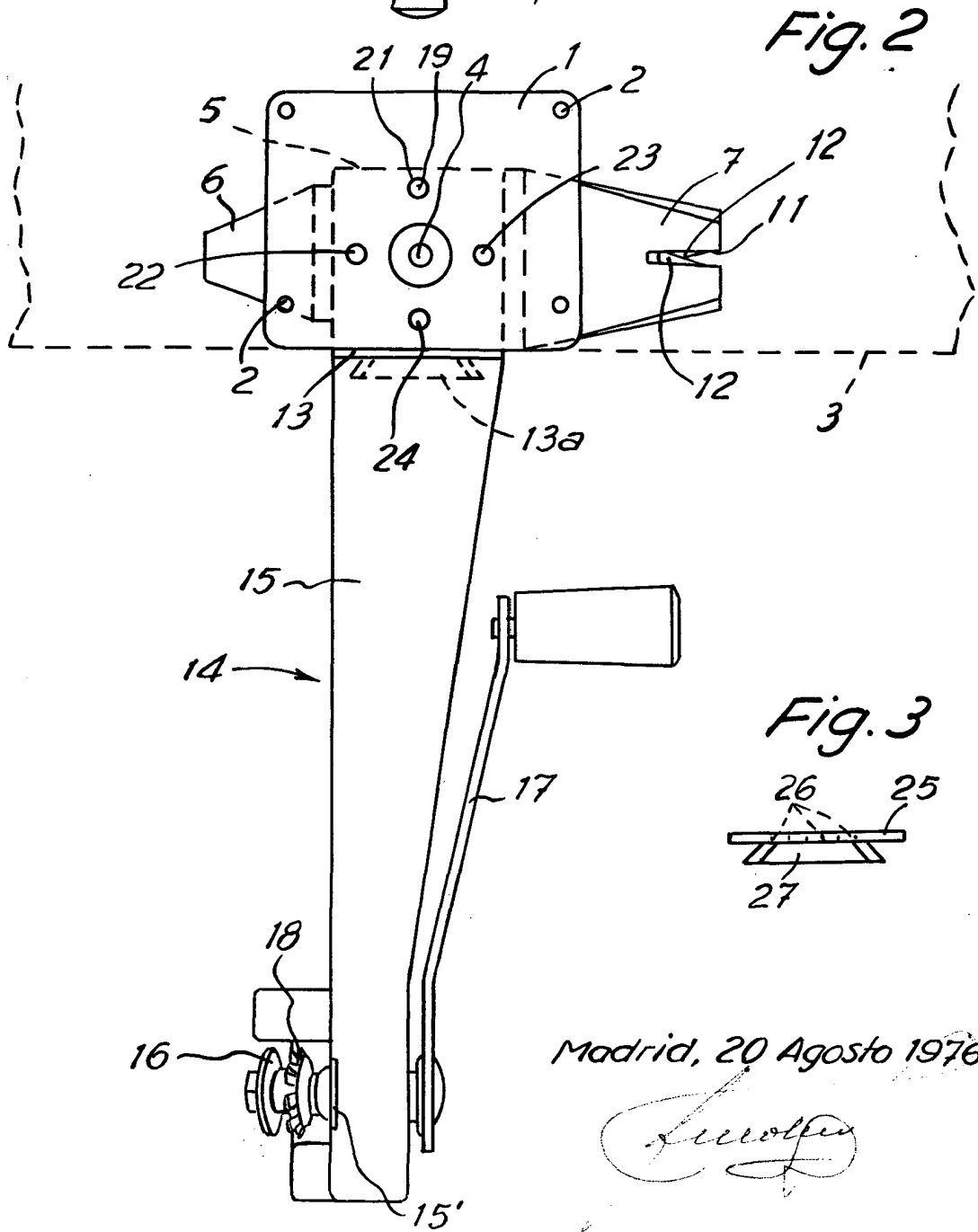


Fig. 2

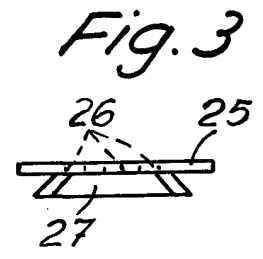


Fig. 3

Madrid, 20 Agosto 1976

[Handwritten signature]