

222953

222953

12 JUL 1955



MEMORIA DESCRIPTIVA
que se acompaña a la solicitud de una
P A T E N T E D E I N T R O D U C C I O N
por DIEZ ANOS en ESPAÑA a nombre de
Don Albert CZACZKES, alias CHASQUES, Comi-
sario-Exportador, de nacionalidad francesa,
domiciliado en 18, rue de l'Ancienne Mairie
en BOULOGNE-sur-SEINE (Seine) FRANCIA.-

s o b r e

" PULVERIZADOR A MANO ".-



5
10
15
20
25
30

La presente invención tiene por objeto un pulverizador a mano formado por dos recipientes unidos entre si por una articulación de caucho ; un depósito provisto de una abertura de llenado y de un puño y, un recipiente de pulverización provisto de orificios de aspiración y de pulverización separados y dispuestos, de preferencia, en un tubo pulverizador. La articulación elástica está ventajosamente constituida por una pequeña manga de caucho cuya pared se encuentra reforzada por nervuras, de suerte que los dos recipientes están unidos entre si de manera oscilante, como si fuera un fuelle. Esta articulación de caucho está, de preferencia formada por un tubo cortado oblicuamente de un lado y situado de manera que el puño del pulverizador y la mas corta generatriz del tubo esten del mismo lado del pulverizador.

El puño puede tambien estar formado por dos brazos desiguales dispuestos de manera que la generatriz mayor de la pequeña manga tubular de caucho esté del mismo lado del pulverizador que el brazo mas largo del puño, de suerte que el pulverizador se encuentre fuertemente encorvado de un lado y que el puño se extienda según una dirección formando ángulo agudo con el eje longitudinal del recipiente pulverizador.

Se ha puesto además de manifiesto que es ventajoso practicar en el tubo pulverizador contenido en el recipiente de pulverización, en la extremidad en donde desemboca, agujeros repartidos según un anillo y subdividir la parte adyacente del tubo en una parte anterior sin perforación y una parte posterior provista de agujeros y de un fondo cerrado ; estas dos partes del tubo están separadas entre



65 La pequeña manga de caucho que une los dos recipientes
2 y 4 está constituida por un tubo de caucho 3 en el que
uno de los bordes 3c está cortado oblicuamente de manera
que el tubo tenga una generatriz mas larga 3a y una gene-
70 ratriz mas corta 3b. Las paredes del tubo 3 están reforza-
das por nervuras, no representadas. La articulación se ha
dispuesto de manera que el lado mas largo 3a del tubo esté
situado del mismo lado del aparato que el brazo mas largo
6a del puño 7, lo que tiene por efecto formar un codo en
el aparato hacia el puño y dar a este último una dirección
formando un ángulo agudo con el eje longitudinal del reci-
piente pulverizador 2.

75 Este último está provisto de un tubo 1, en el que el
orificio situado en el fondo del recipiente 2 está abierto
libremente. Cerca del fondo del recipiente se han previsto
en el tubo 1, agujeros 8 repartidos en forma anular. La
parte adyacente del tubo está subdividida en una parte an-
terior 1a sin perforaciones y una parte posterior 1b pro-
vista de agujeros 11 y de un fondo cerrado. Entre las dos
80 partes 1a y 1b se ha dispuesto un filtro 9.

85 Hecha la descripción y aclaraciones precedentes, es
preciso añadir que los detalles de realización de la idea
expuesta, pueden variar, sin que por ello cambie la esencia
de la invención que es la que se desprende de los párrafos
que anteceden y se reivindican en la siguiente

N O T A

En resumen: la PATENTE DE INTRODUCCION, cuyo registro
se solicita recaerá sobre las reivindicaciones siguientes:

90 1ª.- Pulverizador a mano, caracterizado por el hecho
de que comprende dos recipientes unidos entre si por una



articulación de caucho ; uno de dichos recipientes está provisto de una abertura de llenado y de un puño y el otro recipiente de pulverización provisto de orificios de aspiración y pulverización separados.

95

2º.- Pulverizador a mano, según la reivindicación 1, caracterizado por el hecho de que los orificios de aspiración y de pulverización se han dispuesto en un tubo pulverizador.

100

3º.- Pulverizador a mano, según la reivindicación 1, caracterizado por el hecho de que la articulación elástica está constituida por una pequeña manga de caucho cuya pared está reforzada por nervuras.

105

4º.- Pulverizador a mano, según las reivindicaciones 1 y 3, caracterizado por el hecho de que la articulación está formada por un tubo cortado oblicuamente y montado de manera que el puño del pulverizador y la generatriz mas corta del tubo se encuentren del mismo lado del pulverizador.

110

5º.- Pulverizador a mano, según las reivindicaciones 1, 3 y 4, caracterizado por el hecho de que el puño está provisto de dos brazos desiguales; el mas largo se encuentra del mismo lado del pulverizador que la mayor generatriz del tubo.

115

6º.- Pulverizador a mano, según las reivindicaciones 1 y 2, caracterizado por el hecho de que el tubo pulverizador contenido en el recipiente de pulverización está provisto, en la extremidad en donde desemboca, de agujeros repartidos según un anillo y la parte adyacente del tubo está subdividida en una parte anterior sin perforaciones y en

120

una parte posterior provista de agujeros y de un fondo cerra-



do y estas dos partes del tubo se encuentran separadas entre si por un filtro o tamiz.

125

7ª.- Pulverizador a mano, según la reivindicación 1, caracterizado por el hecho de que la fijación de los brazos del puño se ha realizado en toda la longitud libre del depósito que, para tener en cuenta esta fijación, está provisto para cerrar la abertura de llenado, de una tapadera a presión de diámetro mas pequeño que el del depósito.

130

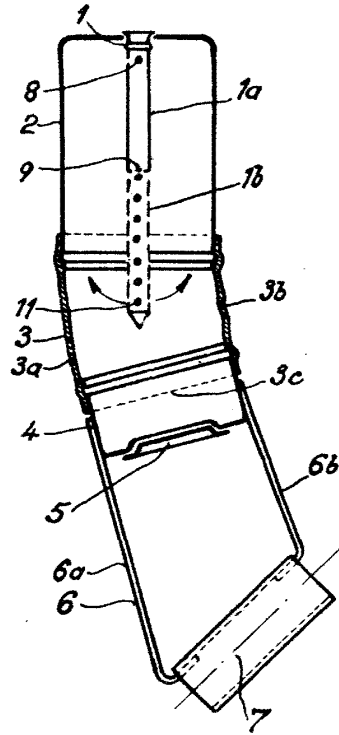
8ª.- Se reivindica por último, como objeto sobre el que ha de recaer la Patente de Introducción que se solicita, " PULVERIZADOR A MANO ".

Todo conforme queda descrito en la presente Memoria, que consta de seis paginas escritas por una sola cara y dibujo que se acompaña.

12 JUL. 1955

Alberto de Elsbure
Por Poder.

222953



Alberto de Elmhart
Por Faber