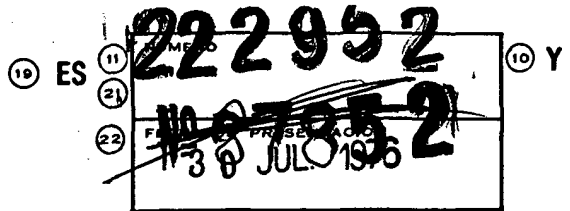




ESPAÑA



MODELO DE UTILIDAD

③① PRIORIDADES:		
③① NUMERO	③② FECHA	③③ PAIS
④⑦ FECHA DE PUBLICIDAD		⑤① CLASIFICACION INTERNACIONAL A01G
⑤④ TITULO DE LA INVENCIÓN "MACETA MEJORADA"		
⑦① SOLICITANTE (S) CENTREX, S.A.		
DOMICILIO DEL SOLICITANTE BARCELONA, Pedro IV, 339		
⑦② INVENTOR (ES)		
⑦③ TITULAR (ES)		
⑦④ REPRESENTANTE D. MANUEL DE RAFAEL GARCIA		

MEMORIA DESCRIPTIVA

El presente modelo de utilidad se refiere a una maceta mejorada, del tipo que fundamentalmente comprende una cámara inferior de reserva de agua cerrada por una placa sobre la que se apoya la tierra que recibe la humedad a través de medios humectadores por capilaridad y que presenta una mirilla para el control del nivel del líquido.

La maceta objeto de la invención ha sido concebida y realizada de manera que resulta notablemente ventajosa respecto de las conocidas, en varios aspectos. Una importante particularidad de la maceta en cuestión estriba en la presencia de unas tiras de un tejido absorbente del agua dispuestas en la cara interna de por lo menos dos paredes opuestas de la maceta en toda su altura, cuyas tiras proporcionan por capilaridad la humectación total de la tierra, a diferencia de lo que ocurre con las macetas usuales en las que la humidificación se realiza por debajo de la masa de tierra, debido a lo cual la humedad no llega hasta las capas altas de dicha masa, sino que afecta solamente a las inferiores, lo que es desventajoso para la planta ya que su raíz no recibe, en toda su altura y extensión, la humedad como es necesario.

También se caracteriza la maceta de que se trata por el hecho de que los medios de control del nivel del agua en la cámara de reserva quedan dispuestos en el interior de la maceta y no son visibles exteriormente como en las macetas tradicionales, con lo que la maceta objeto de este modelo presenta un buen

acabado con mejores efectos estéticos.

La maceta comprende medios que, a la vez que permiten el llenado de la cámara de reserva de agua, posibilitan, a modo de chimenea, una adecuada
5 aireación del líquido.

La maceta en cuestión presenta un escalón periférico inferior dirigido hacia el interior que determina un asiento para la placa de contención de la tierra, ello en forma simplificada sin necesidad de
10 aletas u otros elementos accesorios de apoyo de constitución compleja.

Para facilitar la explicación se acompaña a la presente memoria descriptiva una hoja de dibujos en la que se ha representado un caso práctico de
15 realización, el cual se cita sólo a título de ejemplo no limitativo del alcance del presente modelo de utilidad.

En dichos dibujos:

La figura 1 es una vista en perspectiva del conjunto de la maceta, cortada convencionalmente para
20 mostrar su interior.

Y la figura 2 corresponde a un detalle en secciónalzada del conducto de entrada y ventilación de agua donde están dispuestos los medios de control
25 de nivel de líquido en la cámara de reserva.

De conformidad con los dibujos, se indica con -1- la maceta que consiste en un receptáculo laminar exaédrico que presenta inferiormente un escalón periférico dirigido hacia el interior -2- que
30 constituye un apoyo para una placa -3- que forma el

fondo del alojamiento de la masa de tierra donde se dispone la planta correspondiente y presenta una multiplicidad de rendijas -4- para paso de humedad y aire. Entre el fondo de la maceta -1- y la placa -3- se define una cámara para la contención de agua que se introduce por un conducto vertical -5- adosado y unido a la cara interna de una de las paredes de la maceta y abierto por el extremo inferior que queda al nivel del escalón -2- y por donde se establece la comunicación entre dicha cámara y el exterior. Al mismo tiempo, el conducto -5- sirve para la aireación del agua, a cuya aireación coadyuva oportunamente una cavidad -6- formada en la misma placa -3-. El conducto -5- presenta en la pared posterior una canal longitudinal rectangular -7- que está abierta por una escotadura -8- prevista en la pared trasera del conducto. En dicha canal encaja holgadamente una pletina -9- que queda guiada por la canal entre la misma y la parte no escotada de la pared trasera del conducto -5-, cuya pletina -9- pasa a través del extremo inferior de la citada canal y lleva unida en su extremo inferior una boya -10- flotante en el agua contenida en la cámara. A medida que desciende el nivel del agua al consumirse durante la humectación de la tierra, que tiene efecto como se explicará, la pletina -9- actúa por su extremo superior como indicador de dicho nivel en una escala -11- prevista en el fondo de la canal -7- en la zona descubierta por la escotadura -8- de la pared trasera del conducto. Dicha escala es visible a través de una

tapa transparente -12- del conducto, articulada a bisagra en el extremo superior de la canal -7-, cuya tapa está dotada de unas rendijas -13- que permiten la aireación del agua al estar cerrada dicha tapa.

5 En la cara interna de dos paredes lateralmente opuestas de la maceta están formados sendos cajetines planos -14- que afectan prácticamente a toda la altura de la maceta, es decir, desde su fondo hasta una zona próxima al borde superior del receptáculo

10 y alojan una tira de un tejido absorbente del agua contenida en la cámara, cuya absorción tiene efecto a través de unos orificios -15- y -16- previstos en dichos cajetines -14-. El agua se difunde y asciende por capilaridad por la tira de tejido absorbente y a

15 través de unas rendijas -17- de los cajetines humedece la masa de tierra en toda su altura y extensión.

La maceta puede ser paralelepípedica rectangular, es decir, alargada, en cuyo caso existirá más de un cajetín -14- con la citada tira de

20 humectación con objeto de humedecer toda la masa de tierra debidamente.

El modelo, dentro de su esencialidad, puede ser llevado a la práctica en otras formas de realización que difieran sólo en detalle de la indicada únicamente

25 a título de ejemplo, a las cuales alcanzará igualmente la protección que se recaba. Podrá, pues, fabricarse esta maceta en cualquier forma y tamaño, con los medios y materiales más adecuados, y con los accesorios más convenientes, por quedar todo ello comprendido en el

30 espíritu de las siguientes reivindicaciones.

REIVINDICACIONES

Se reivindica como objeto del presente modelo de utilidad:

5 1.- Maceta mejorada, del tipo que comprende una placa interior enrejillada divisoria entre una cámara inferior de contención de agua y el alojamiento de la tierra soportada por dicha placa, así como medios para la humectación de la tierra por capilaridad, un conducto vertical para carga de agua y medios de control del nivel del líquido en la cámara, c a r a c t e r i z a -
10 d a esencialmente por el hecho de presentar, formado en el mismo receptáculo, un escalón inferior dirigido hacia el interior que constituye asiento para la placa enrejillada, cuya maceta comprende, en caras internas de
15 sus paredes, unos cajetines planos dispuestos en prácticamente toda la altura de esta última y provistos en el extremo inferior de orificios a través de los cuales es absorbida el agua contenida en la cámara por una tira de naturaleza oportuna alojada en cada cajetín
20 y que por capilaridad permite el ascenso y difusión del agua que, a través de unas rendijas previstas en la longitud de los cajetines, humedece la masa de tierra en toda su altura y extensión.

25 2.- Maceta mejorada, según la reivindicación anterior, caracterizada por el hecho de que los medios de control del nivel del líquido en la cámara comportan una canal en la pared trasera del conducto de carga de agua, en cuya canal encaja y queda guiada una pletina que se aloja entre la canal y la citada pared que
30 presenta en la parte superior una escotadura por la que

asoma dicha pletina a la que en el extremo inferior
está vinculado el flotador correspondiente, cuya
pletina actúa por su extremo superior como indicador
sobre una escala prevista en el fondo de la canal en
5 la zona afectada por la escotadura, cuya escala es
visible a través de la tapa del conducto, al efecto
transparente, con todo lo cual se conserva íntegramente
lisa la superficie exterior de la maceta, sin ventanas
ni dispositivos visibles periféricamente en favor del
10 acabado del conjunto, comprendiendo la tapa del
conducto de carga unas rendijas que permiten la aireación
del agua con la tapa cerrada, a cuya aireación coadyuva
una cavidad suficientemente amplia formada en la misma
placa enrejillada y con la que comunica el referido
15 conducto por su extremo inferior.

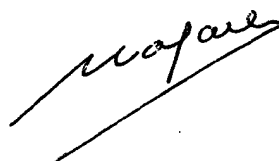
3.- "MACETA MEJORADA".

Consta la presente memoria descriptiva de
seis hojas mecanografiadas y de una lámina de dibujos.

Barcelona, para Madrid, a 30 de Julio de 1976

CENTREX, S.A.

P.A.

A handwritten signature in cursive script, possibly reading 'Maceta', is written over a horizontal line.

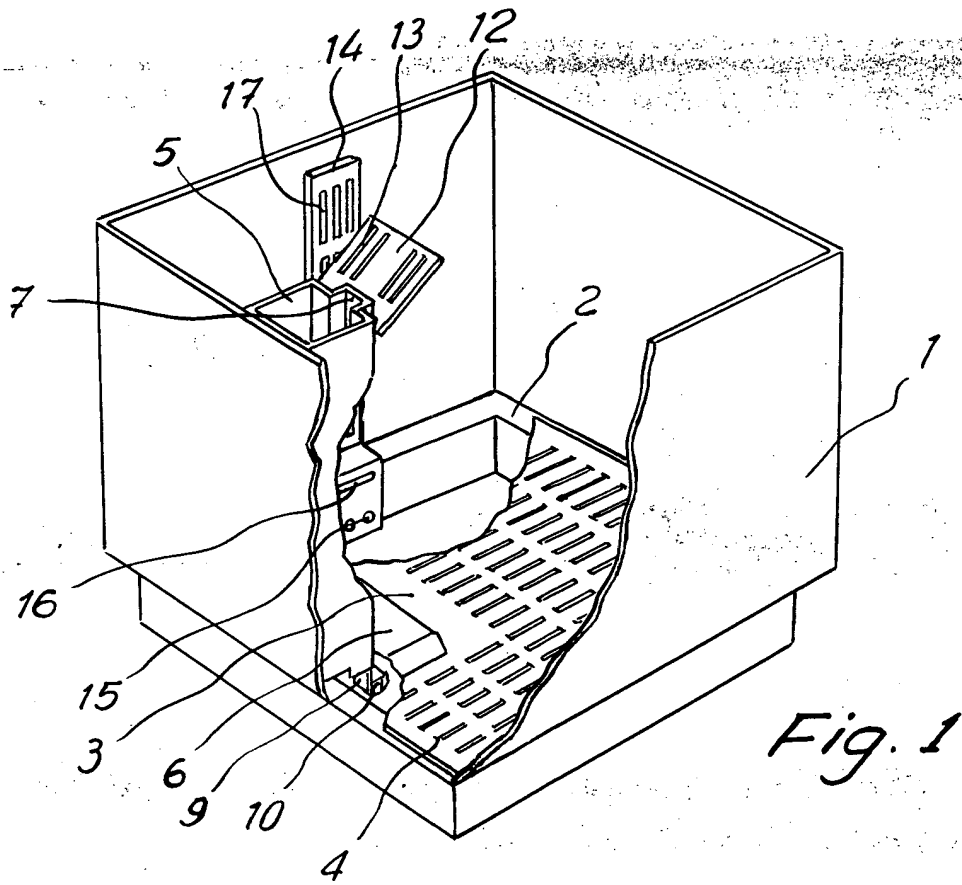


Fig. 1

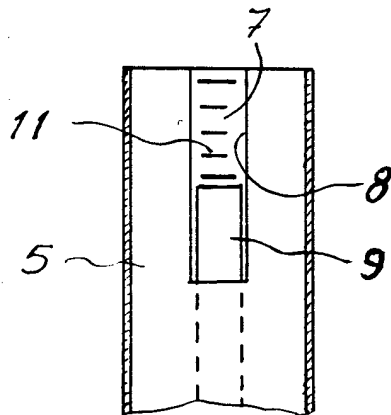


Fig. 2

Barcelona, a 30 Julio 1976

P.a.

Prof. J. M. ...