

222951

12 JUL 1955

222951



1955

MEMORIA DESCRIPTIVA
que se acompaña a la solicitud de una
P A T E N T E D E I N V E N C I O N
por VEINTE AÑOS en ESPAÑA a favor de
Don Albert CZACZKES, alias CHASQUES, Comi-
sario-Exportador, de nacionalidad francesa
domiciliado en 18, rue de l'Ancienne Mairie
en BOULOGNE-sur-SEINE, (Seine) FRANCIA.-

s o b r e

* DISPOSITIVO DE DISTRIBUCION DE SUBSTANCIAS
PULVERULENTAS *.-



5 La presente invención tiene por objeto un dispositivo que permite la distribución de substancias pulverulentas (polvos insecticidas u otros, azufres, harinas, etc.) con un caudal de salida graduable por el orificio de los recipientes (tolvas, silos u otros) en los que estas substancias se encuentran almacenadas.

10 Es sabido que es difícil obtener una salida regular y graduable a voluntad de tales substancias pulverulentas debido a la existencia, con frecuencia observada, de "mogotes" y/o "grumos" que se forman en el seno de estas substancias.

15 En efecto, nos encontramos con frecuencia ante amontonamientos de estas substancias pulverulentas de "mogotes" de forma y dimensiones variables, debido a amontonamientos de estas mismas substancias ; pueden incluso formarse "bovedas" o "chimeneas" que obstruyen totalmente la salida de estas substancias.

20 Dichos aglomerados son no obstante muy friables y pueden desgregarse rápidamente bajo los efectos de choques o vibraciones.

25 Se comprueba igualmente con frecuencia, sobre todo bajo la influencia de la humedad, la formación en el seno de las substancias pulverulentas, de pequeñas bolitas duras o "grumos" de forma redonda u oblonga generalmente y de pequeñas dimensiones, pero que son mas difícil de romper que en el caso de los "mogotes". Se deben previamente eliminar estos "grumos" por tamizado, por ejemplo, en particular cuando se trata de polvos insecticidas u otros, destinados a emplearse se en pulveras provistas de una placa perforada vibrante de distribución. Si no se tiene cuidado al efectuar este tamizado

30



previo, los "grumos" se amontanan en la placa perforada, obturan las perforaciones y obstruyen el paso del polvo.

35 El dispositivo según el invento, está destinado a ser colocado en el orificio de salida de los recipientes (tolvas, silos u otros) que contienen la substancia pulverulenta considerada de la que se desea asegurar el caudal de salida regular y graduable a voluntad.

40 Este dispositivo está caracterizado por el hecho de que se establece una combinación entre un manguito flexible de preferencia montado debajo del orificio de salida del recipiente y una campana provista de acanaladuras longitudinales y suspendida en el interior del manguito de manera a poder sufrir una sucesión rápida de movimientos de oscilación, bajo el efecto de todo mecanismo apropiado.

45 Según una característica del invento la campana termina en su parte inferior por una porción cilíndrica en la que desembocan las acanaladuras longitudinales de la campana, y que puede deslizar libremente en la parte inferior del manguito flexible de manera a que la sección terminal de estas acanaladuras (que forman orificios de salida de la substancia pulverulenta) pueda variar a voluntad según la posición en altura de la campana en el interior del manguito.

55 Según otra característica del invento, la suspensión de la campana puede asegurarse mediante ganchos, solidarios de la campana y susceptibles de deslizar en aberturas oblicuas dispuestas en la horquilla de regulación del caudal, accionada a mano, por ejemplo; guías apropiadas mantienen en este caso la campana en el eje del tambor en el momento del deslizamiento de los ganchos de suspensión, lo que

222951



asegura el regulado en altura de la campana.

65 Según otra características del invento, los movimientos de oscilación pueden imprimirse a la campana (y transmitidos por esta última al manguito eventualmente) gracias a la acción de un vibrador de construcción conocida cualquiera atacado, por ejemplo, por una leva rotativa.

En el dibujo que se acompaña se ha representado, a título de ejemplo no limitativo, una forma de realización del objeto del invento.

70 En este dibujo :

75 La figura 1, es una vista en elevación indicando, en la parte izquierda la campana del dispositivo, y en la parte derecha el manguito flexible en tela de este último ; el cilindro-soporte del dispositivo se encuentra representado parcialmente en elevación y parcialmente en corte, y la horquilla de regulado del caudal se ha representado en elevación.

80 La figura 2, es una vista en elevación, en la que la campana del dispositivo se ha representado en corte en la parte izquierda, y el manguito flexible en elevación en la parte derecha; el cilindro-soporte del dispositivo se ha representado en corte, y la horquilla de regulado del caudal se ha representado parcialmente en corte y parcialmente en elevación.

85 Se ha indicado en 1 la tobera, de forma cónica, por ejemplo, desde donde la substancia pulverulenta debe evacuarse con un caudal regulado.

90 Esta tolva 1, podría ser igualmente la extremidad inferior de un silo y presentar no importa que forma conocida: cilíndrica, cónica, piramidal.

222951



La tolva 1 termina en su parte inferior por un cuello 2, de forma cilíndrica.

95

En este cuello 2, que constituye el orificio de la tolva, se encuentra apretado mediante un collar metálico 3, un manguito cilíndrico flexible 4, de tela, caucho, tela cauchotada u otra materia apropiada.

La parte inferior de este manguito 4, está apretada mediante un collar metálico 5 en una arandela 6, de igual diámetro que el collar 2 de la tolva.

100

Esta arandela 6 es, de preferencia, completamente redonda y lisa en el interior. Está unida al cuello 1 por el manguito flexible 4 y puede pues oscilar en su plano horizontal, en la medida que le permite la flexibilidad del manguito 4.

105

Piés o patas 7 unen la parte superior del manguito 4 con un cilindro 8 de plancha, por ejemplo, formando soporte del dispositivo y descansando, por su borde inferior en un cuerpo fijo 9, por ejemplo.

110

En el interior del manguito flexible 4 está dispuesta, axialmente, una campana 10 de graduado del caudal de la sustancia pulverulenta.

115

Esta campana 10, cerrada en su parte superior, puede ser de forma cónica y presenta, en su parte inferior, una porción cilíndrica 11 que puede deslizarse libremente en la arandela 6 de extremidad del manguito flexible 4.

Dicha campana 10, puede ser, por ejemplo, de una aleación ligera.

120

Está provista en su parte cónica de acanaladuras 12, que constituyen cada una un orificio de salida de la sustancia pulverulenta.

222951



Las acanaladuras 12 desembocan en la sección cilíndrica 11 de la campana, es decir, en el interior de la arandela 6 del manguito flexible 4.

125

Según la posición mas o menos alta ocupada por la campana 10 en el interior del manguito 4, la sección de los orificios de salida constituidos por las acanaladuras 12, varia : es máxima en la posición la mas baja de la campana 10 con relación al manguito 4 y a su arandela ; es mínima y puede incluso estar casi obturada cuando la campana 10 ocupa la posición alta con relación al manguito 4 y a su arandela 6.

130

En la parte inferior de la sección cilíndrica 11 de la campana 10, se han fijado dos varillas de preferencia redondas 13 y 14, que terminan en un almohadillado inferior 15 de la parte inferior de la campana 10 en la que se han fijado estas varillas mediante un perno 16.

135

Las varillas 13 y 14 diametralmente opuestas, se doblan en ángulo recto a lo largo de la pared del cilindro-soporte 8 y cada una termina por un gancho de suspensión 17.

140

Encima del cilindro-soporte 8 se ha dispuesto una horquilla de gradnado del caudal 18 que presenta, en cada una de sus extremidades una abertura horizontal 19 y una abertura oblicua 20.

145

Por sus dos aberturas horizontales 19, la horquilla 18 se introduce deslizando en topes-guías 21, solidarios del cuello 2 de la tolva 1.

Por otra parte, los ganchos de extremidad 17 de las varillas 13 y 14 se introducen en las aberturas oblicuas 20 de la horquilla 18.

150

Además, estos ganchos 17 pueden deslizar verticalmente

222951



en ramuras-guías 22 que se encuentran en las piezas 23 solidarias de la tolva 1 y de su anillo o cuello 2.

155

Una barra de maniobra 24 permite accionar horizontalmente la horquilla 18 en uno u otro sentido, según las flechas de la figura 1.

160

Si se hace retroceder la barra 24 los ganchos de extremidad 17 de las varillas 13 y 14, descienden a lo largo de las aberturas oblicuas sin dejar de deslizar verticalmente en las ramuras 22 y la campana 10 desciende con relación al manguito 4.

165

Si por el contrario se empuja hacia adelante la barra 24, los ganchos 17 suben a lo largo de las aberturas oblicuas 20 en las ramuras 22 y la campana 10 sube con relación al manguito flexible 4.

170

Gracias a esta disposición, se puede regular a voluntad la posición en altura de la campana 10 con relación al manguito flexible 4 y regular en consecuencia el caudal de la substancia pulverulenta que desciende por la tolva 1.

El modo de suspensión descrito mas arriba con referencia a la campana 10, permite a esta última oscilar sin esfuerzo.

175

El perno 16 sirve para apretar igualmente en el almohadillado 15 un vibrador 25 cuya cara interior establece contacto con una leva 26, de forma apropiada, montada en el eje de una turbina 27, accionada en rotación por no importa que mecanismo apropiado.

180

Un resorte 28 se ha dispuesto entre el cilindro soporte fijo 8 y una arandela 29, que se mantiene apretado por el mismo perno 16 en el almohadillado 15. Este resorte 28 mantiene la cara interior del vibrador 25 en contacto per-



1953

222051

manente con la leva de rotación 26.

El funcionamiento del dispositivo es el siguiente :

185 La tolva 1, que se la supone llena de substancia pulverulenta, esta última ocupa todo el espacio anular comprendido entre el manguito flexible 4 y la campana 10 con acanaladuras 12.

190 A cada vuelta del árbol motor arrastrando la leva 26, esta última ataca el vibrador 25, lo separa contra la acción del muelle 28 y luego lo deja que ocupe bruscamente su posición primitiva bajo la acción de este mismo resorte 28.

195 El almohadillado 15 y las varillas 13 y 14 sufren así una sucesión rápida de movimientos de oscilación alrededor de los puntos de suspensión de la campana 10 constituidos por los ganchos 17. La campana 10 se encuentra arrastrada en estos movimientos de oscilación que se transmiten por la arandela 6 al manguito flexible 4. Se producen así unas sacudidas muy enérgicas de la substancia pulverulenta contenida en el espacio anular comprendido entre el manguito 4 y la campana 10.

200 Los "mogotes" se encuentran desgregados debido a la constante deformación de la pared flexible del manguito 4, que actúa conjuntamente con la vibración imprimida en la campana 10.

205 Los "grumos" se rompen al apretarse y aplastarse entre sí cuando llegan a la extremidad inferior de cada una de las acanaladuras 12 de la campana 10, en la sección cilíndrica 11 de esta última, introducida mas o menos en la arandela 6 del manguito 4.

210 El movimiento rápido y alternativo del conjunto constituido por la campana 10 y el manguito flexible 4 provoca,

222951



215

a cada uno de los choques de la sección cilíndrica 11 de la campana 10 contra la arandela 6, la salida por las extremidades de las acañaladuras 12, de una cantidad de polvo sin "mogotes" ni "grumos", perfectamente dosificado según la posición en altura dada a la campana 10 con relación al manguito flexible 4 y a su arandela 6. Estos choques al poder ser muy seguidos permiten que la salida del caudal de polvo fuera del dispositivo sea perfectamente continua y regular.

220

La presente solicitud que corresponde a la presentada en Francia con fecha 12 de Enero de 1955 bajo el número P.V. 683.470, se acoge a los beneficios del artículo 51 del vigente Estatuto-Ley sobre la Propiedad Industrial.

N O T A

225

En resumen : la PATENTE DE INVENCION, cuyo registro se solicita, recaerá sobre las reivindicaciones siguientes :

230

1ª.- Dispositivo de distribución de sustancias pulverulentas, caracterizado por el hecho de que comprende, en combinación, un manguito flexible montado debajo del orificio de salida de un recipiente, una campana provista de acañaladuras longitudinales y suspendida en el interior del manguito y un dispositivo que permite transmitir a esta campana movimientos de oscilación.

235

2ª.- Dispositivo de distribución de sustancias pulverulentas, según la reivindicación 1, caracterizado por el hecho de que por lo menos la parte central de la campana es cónica.

240

3ª.- Dispositivo de distribución de sustancias pulverulentas, según las reivindicaciones 1 y 2, caracterizado

22295

JUL 12 1955



por el hecho de que la parte inferior de la campana en la que terminan las acañaladuras, es cilíndrica.

245

4º.- Dispositivo de distribución de sustancias pulverulentas, según las reivindicaciones 1 a 3, caracterizado por el hecho de que la parte cilíndrica de la campana desliza libremente en la parte inferior del manguito flexible.

250

5º.- Dispositivo de distribución de sustancias pulverulentas, según una o más de las reivindicaciones precedentes, caracterizado por el hecho de que la campana está suspendida en ganchos susceptibles de deslizar en aberturas oblicuas practicadas en una horquilla que se acciona a mano.

255

6º.- Dispositivo de distribución de sustancias pulverulentas, según la reivindicación 5, caracterizado por el hecho de que guías apropiadas mantienen la campana en el eje del manguito, en el momento del regulado en altura de la campana.

260

7º.- Dispositivo de distribución de sustancias pulverulentas, según una o más de las reivindicaciones 1 a 6, caracterizado por el hecho de que las oscilaciones se producen por un vibrador accionado por una leva rotativa.

8º.- Se reivindica por último como objeto sobre el que ha de recaer la Patente de Invención que se solicita, "DISPOSITIVO DE DISTRIBUCION DE SUBSTANCIAS PULVERULENTAS".

265

Todo conforme queda descrito en la presente Memoria, que consta de diez hojas escritas a máquina por una sola cara y dibujo que se acompaña.

12 JUL 1955

Alberto de Elzakur

Por Dato

Fig. 2

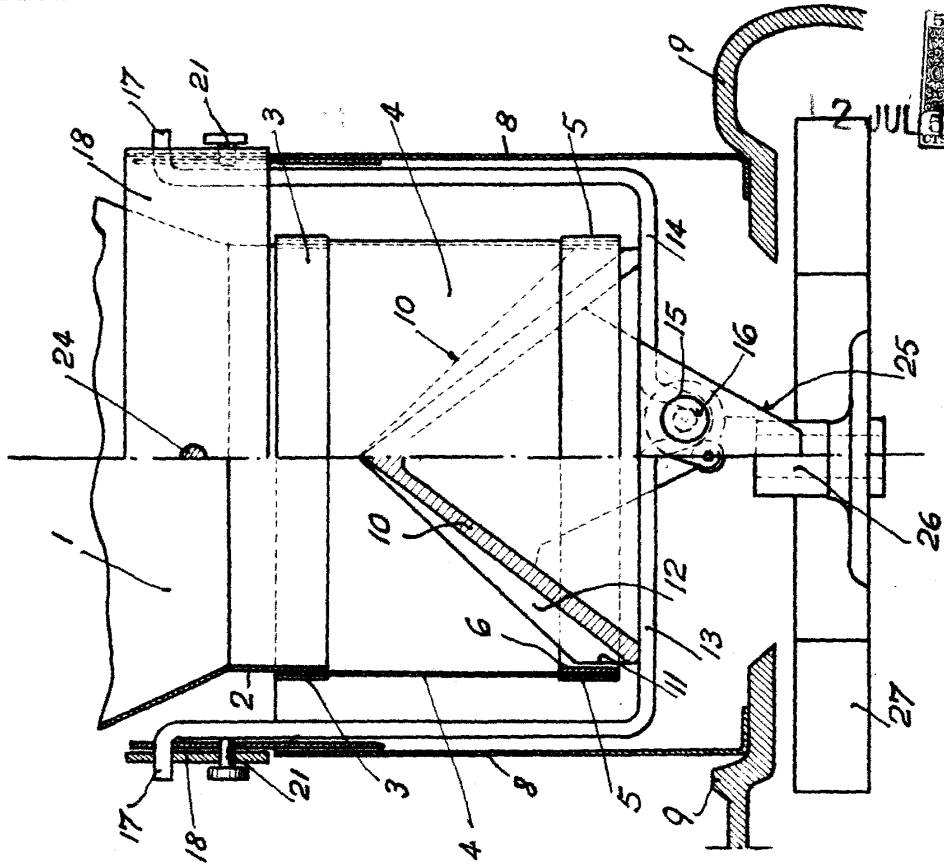
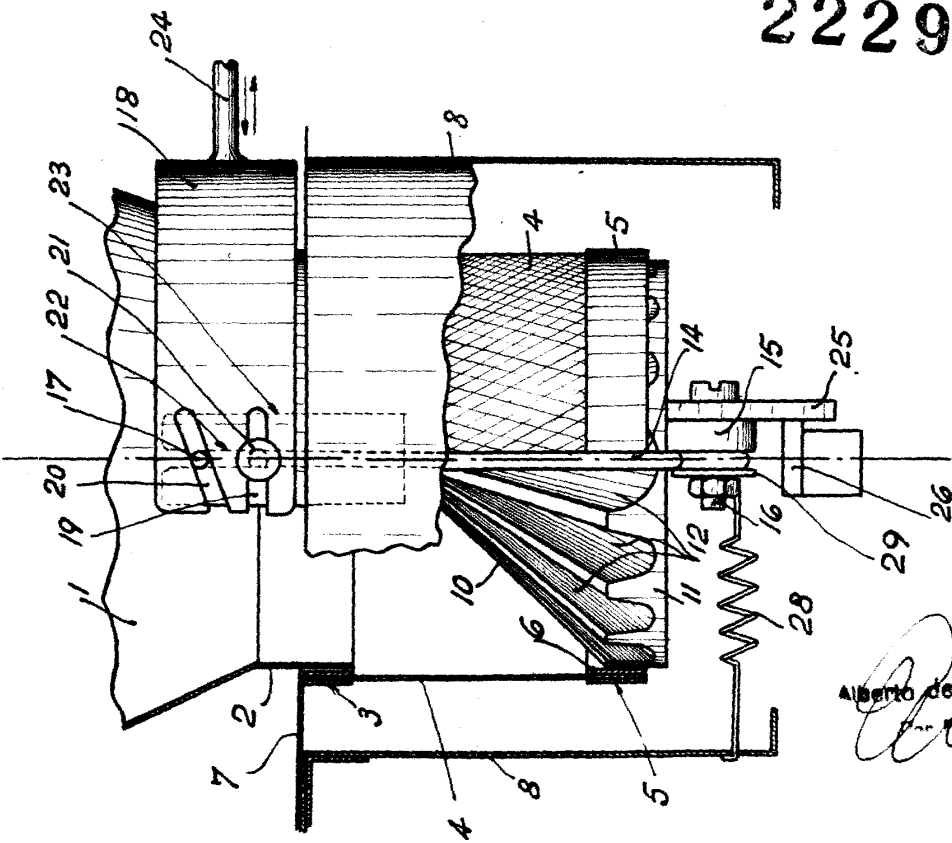


Fig. 1



222951

Alberto de Elzabuy
Inventor

