

12 JUL



222934

222934

MEMORIA DESCRIPTIVA

Correspondiente a la solicitud de registro de una patente de invención que, por veinte años, se solicita para España u sus Colonias a favor de D. Pascual MORENO LUESMA, de nacionalidad española residente en Fuentes de Ebro (Zaragoza) carretera de Castellón sin número - - - - -

p e r

» NUEVO CIGUEÑAL ADAPTABLE A BOMBAS HIDRAULICAS PARA TRACTORES»

El objeto a que se refiere la presente memoria descriptiva constituye una novedad industrial con las características y ventajas que la hacen merecer el privilegio de explotación exclusiva, cuya protección jurídica se solicita en ella de conformidad con lo dispuesto en la vigente Ley sobre Propiedad Industrial.

5

Hasta el momento presente, las bombas hidráulicas se vienen adaptando a los tractores agrícolas a fin de que dichos aparatos sean movidos por la toma de fuerza de estos últimos.

10

Para llevar dicha operación a efecto ordinariamente hay que seccionar el eje de la toma de fuerza del tractor y practicar un alojamiento en el mismo al objeto de poder introducir el eje de la bomba.

15

Ello presenta el inconveniente de tener que privar al tractor de la parte saliente del eje de la toma de fuerza, el cual es necesario para el acoplamiento de ciertos implementos agrícolas tales como máquinas segadoras, fresadoras, remolques-

12 JUL



222934

volquetes, rotabators, etc.

20 Como cabe lógicamente esperar, es interés de todo agricultor utilizar su tractor para trabajos con dichos implementos, y naturalmente, después de haber sido realizada en el tractor la modificación apuntada, es gran desventaja tener que acoplar, como habitualmente viene sucediendo, otro pequeño eje supletorio de toma de fuerza y quitar la bomba hidráulica.

25 Se han intentado diversos sistemas, todos ellos tendentes a eliminar el inconveniente expuesto anteriormente; y así, en ciertos casos, es frecuente colocar la bomba hidráulica lateralmente a fin de respetar el eje de la toma de fuerza, siendo movida la bomba entonces por una correa trapezoidal impulsada por la polea del tractor.

30 Esto presenta el inconveniente de que la transmisión aludida resta potencia al tractor, y consecuentemente, se merma el rendimiento del mismo. Por otra parte, la correa se ensucia corrientemente con la grasa del tractor, produciéndose que la misma patine y calentamientos que a veces pueden originar la interrupción del trabajo que se está realizando.

35 Para evitar todos estos inconvenientes, se ha ideado el nuevo cigüeñal adaptable a bombas hidráulicas para tractores el cual constituye el objeto de la presente memoria descriptiva cuyas características esenciales se centran en el hecho de no ser necesario hacer modificación alguna en el eje de toma de fuerza del tractor pudiéndose, por consiguiente, emplear éste con todos los implementos agrícolas que se desee no obstante ir montada la bomba hidráulica en el tractor permanentemente, sin necesidad de desmontar aquélla debido a que el eje de la toma de fuerza atraviesa el cuerpo de la bomba para su adaptación a las máquinas agrícolas que se desee emplear.

45 Al solo objeto de auxiliar la descripción de la

19 JUL

222934



50

presente memoria, y únicamente a título de ejemplo explicativo, se acompaña tres hojas de planos en las que se representan tres modalidades de un posible caso de realización en la práctica, el cual se cita consiguientemente sin carácter limitativo alguno.

55

El cigüeñal adaptable a bombas hidráulicas para tractores objeto de la presente invención cuya protección jurídica se reivindica en esta memoria descriptiva, consta esencialmente de un cuerpo cilíndrico (1) con un número variable de excéntricas (2) solidarias a él, cuyo objeto es impulsar los embolos de la bomba hidráulica que envían el aceite a presión desde la misma al mecanismo elevador del tractor.

60

Este cigüeñal está hueco interiormente y estriado en una de sus porciones interiores en la cual encaja la toma de fuerza. Dicha porción interior va señalada en el plano con la indicación (3). Con ello se consigue un montaje rapidísimo de la bomba en el tractor, y se evita al mismo tiempo tener que prévar al mismo del mencionado eje de toma de fuerza imprescindible para la utilización de los implementos agrícolas a que se ha hecho referencia anteriormente.

65

70

A tenor de lo dispuesto en el art. 57 del vigente Estatuto sobre Propiedad Industrial, se ha de considerar como un solo objeto industrial las tres modalidades que puede recibir el presente cigüeñal adaptable a bombas hidráulicas para tractores, ya que, aunque sean éstas varias aplicaciones del mismo, todas ellas se refieren a un solo objeto sin que supongan una nueva invención como se verá más adelante.

75

Por consiguiente, se reivindica dentro del objeto que forma la esencialidad de la presente patente de invención las tres modalidades siguientes, según puede apreciarse en los planos que se acompañan, a saber:

En la hoja núm. 1 se aprecia el cigüeñal con la

222034



80 parte estriada interior (3) para el acoplamiento de la toma de fuerza del tractor, sin salida al lado opuesto.

En la hoja núm. 2 aparece el mismo cigüeñal con el estriado interior (3) pero con el alojamiento interior abierto por el lado opuesto, lo cual tiene la finalidad de servir para acoplamiento sobre ejes de toma de fuerza muy largos, sobre los cuales se acoplan por su parte saliente los implementos agrícolas que se desée utilizar.

90 Por último, en la hoja de planos núm. 3 se ve el mismo cigüeñal con su parte estriada interior (3), con su orificio interior sin salida, es decir, con el cuerpo cilíndrico interior hueco cerrado, pero con la modalidad de disponerse en el lado opuesto una prolongación (4) también estriada al igual que la toma de fuerza del tractor, y cuya finalidad estriba en conseguir que el movimiento de la bomba se utilice en el acoplamiento de otros implementos a los cuales les es imprescindible el uso del hidráulico y de la toma de fuerza.

Una vez detallado el objeto de la presente memoria descriptiva, se declara como de propia invención y como no divulgado ni practicado en España, haciéndose la expresa salvedad de que el ejemplo descrito y representado podrá ser objeto de alteración, cambio o modificación en detalles accidentales de construcción, tamaño, forma etc., pudiéndose emplear en su fabricación los materiales que al efecto se considere más convenientes, observándose siempre el espíritu incorporado en las características esenciales que quedan expuestas.

N O T A

110 EN RESUMEN: La presente patente de invención que, por veinte años se solicita para España y sus Colonias, ha de recaer sobre las siguientes reivindicaciones:

1ª.- NUEVO CIGÜEÑAL ADAPTABLE A BOMBAS HIDRAULICAS PARA TRACTORES que se caracteriza esencialmente por estar formado por un cuerpo



12 JUL

222934

115 cilíndrico dotado exteriormente de un número variable de excéntricas, según sea el número de émbolos de la bomba hidráulica a la que se desée acoplar, cuyo cuerpo cilíndrico está hueco interiormente y estriado en una de sus porciones para adaptación del eje de la toma de fuerza del tractor.

120 2ª.- NUEVO CIGUEÑAL ADAPTABLE A BOMBAS HIDRAULICAS PARA TRACTORES, según la reivindicación anterior, que se caracteriza además porque el espacio hueco del interior del cilindro puede hallarse cerrado por uno de sus extremos, o bien estar abierto por los dos, a fin de dejar paso a aquéllos ejes de toma de fuerza los cuales, por su longitud, lo requisan, y sobre cuya parte sobresaliente puedan adaptarse los implementos agrícolas que se desée mover con el tractor; o bien, por último, cerrado por uno de sus extremos pero con una prolongación exterior estriada, al igual que la toma de fuerza, para aquellos casos que sea necesario aplicar el movimiento de la bomba y de la toma de fuerza a las máquinas agrícolas que se estén utilizando.

130 3ª.- Por último, se reivindica como objeto sobre el que ha de recaer la presente patente de invención, cuya protección jurídica se solicita por veinte años para España y sus Colonias, - - - - -

P O R

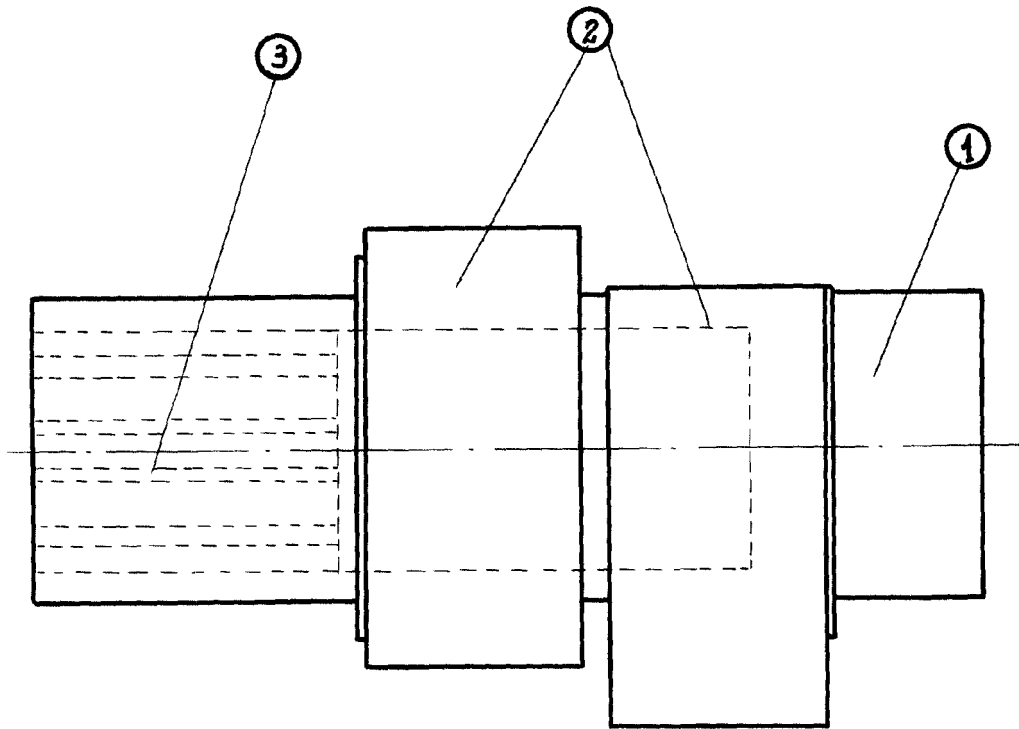
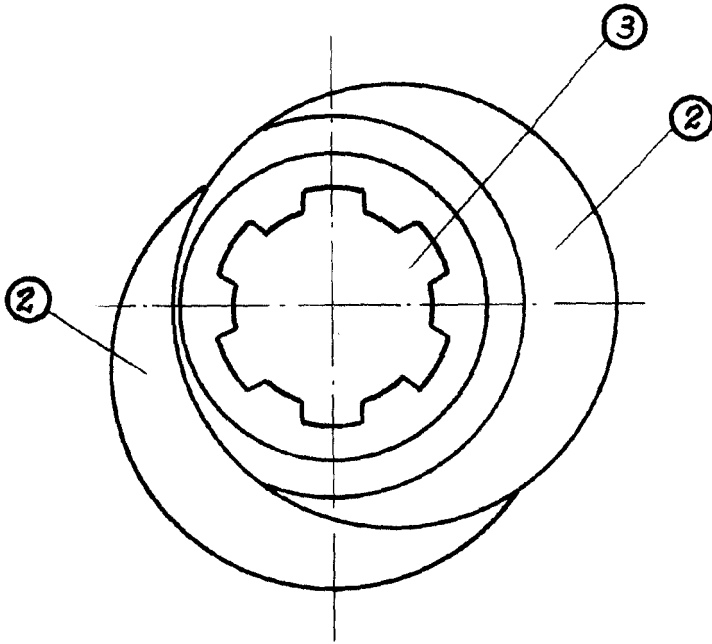
” NUEVO CIGUEÑAL ADAPTABLE A BOMBAS HIDRAULICAS PARA TRACTORES”

135 Todo conforme queda expresado en la presente memoria descriptiva que consta de cinco folios escritos a máquina por una sola cara y tres hojas de planos que se acompañan.

Madrid, 12 JUL. 1955

P.A.
 PEDRO FELIX NARA
 A.P.

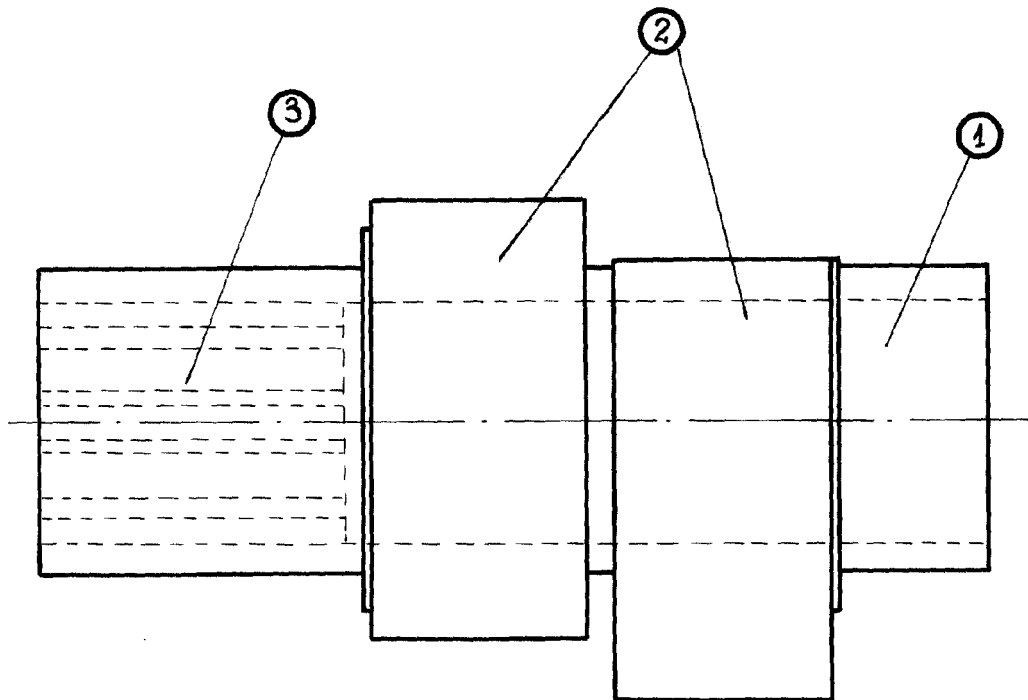
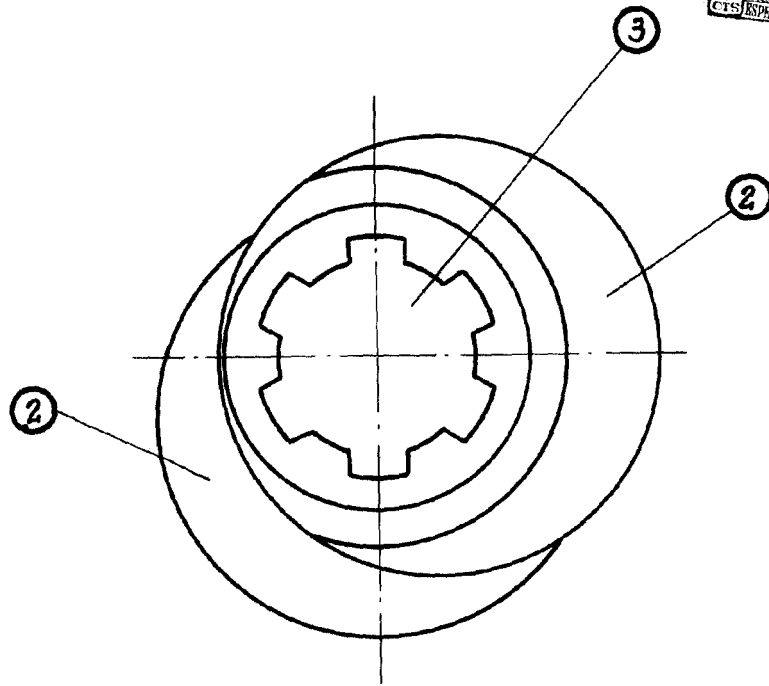
222984



Madrid, 1958
P.A.

Escala variable

222934

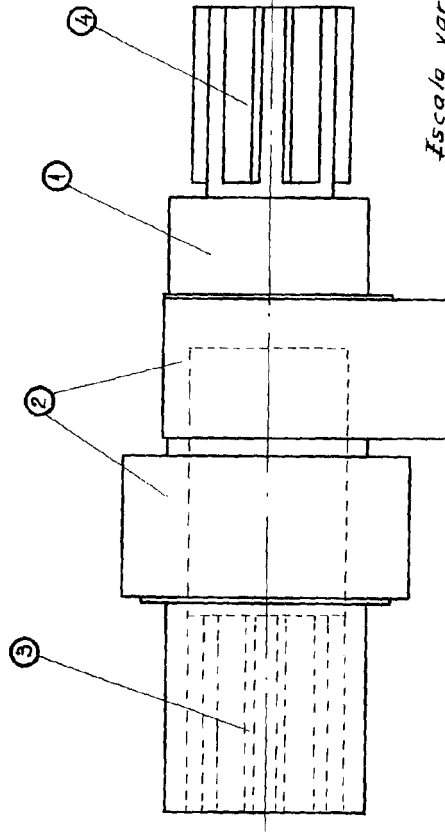
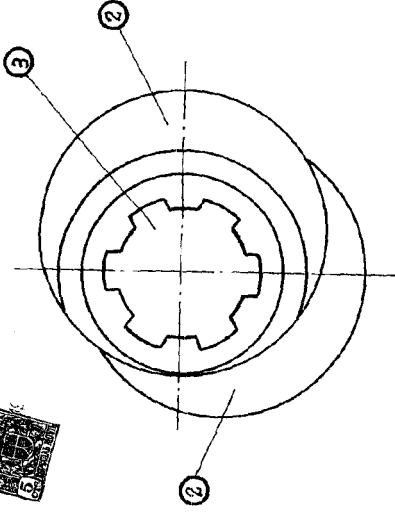


Madrid,
P.A.

Escala variable

D. Pascual Moreno Luesma

*Num de hojas 3
Hoja num. 3*



*Iscaia variable
Madrid,
P.A.*