



ESPAÑA

19 ES 11 21 10 Y  
NUMERO  
**222933**  
19-8-76

**MODELO DE UTILIDAD**

30 PRIORIDADES:  
31 NUMERO  
32 FECHA  
33 PAIS

47 FECHA DE PUBLICIDAD  
51 CLASIFICACION INTERNACIONAL  
G 0 3 B

54 TITULO DE LA INVENCIÓN  
"MARQUITO PERFECCIONADO PARA DIAPOSITIVAS".

71 SOLICITANTE (S)  
BONUM-WERK INH. FRIEDRICH HETSMANNSIEDER.

DOMICILIO DEL SOLICITANTE  
LINZ (AUSTRIA) - Wegscheiderstrasse 19.-

72 INVENTOR (ES)

73 TITULAR (ES)  
BONUM-WERK INH. FRIEDRICH HETSMANNSIEDER.

74 REPRESENTANTE  
M.V. DE LA TORRE.

### MODELO DE UTILIDAD

que por veinte años para España, se solicita a favor de de la Firma BONUM-WERK INH.FRIEDRICH HETZMANNSEDER, entidad austriaca, residente en LINZ (AUSTRIA), Wegscheiderstrasse, 19, por: "MARQUITO - PERFECCIONADO PARA DIAPOSITIVAS".-

### MEMORIA DESCRIPTIVA

El invento se refiere a un marquito de diapositivas que consta de dos partes acoplables entre si y provistas cada una de una ventana rectangular, partes que son de plástico y aprisionan entre si la película de diapositivas.-

5                   Se conocen estos marquitos de diapositivas de diferentes acabados en los que ambas partes del marco son idénticas y están provistas de piezas de acoplamiento para encajar entre si ó bien unidas por un lado formando alas de puertas o de ventana que pueden cerrarse como tales. La ventaja de estos marquitos de diaposi-  
10                   tivas estriba en su sencillo y rápido manejo cuando se está enmarcando diapositivas, dado que sólo hace falta colocar la película de diapositivas en una parte del marquito acoplando luego la otra parte del marquito mediante una simple presión. Si se trata de un marquito de diapositivas sin vidrio no hay garantías de que la peli-  
15                   cula de diapositivas quede plana entre las planchas de cristal ó analo

gas y existe el peligro que la película, que sólo queda fijada en el manguito por aprisionamiento de sus bordes se doble ó se tuerza por influencia del calor y/o humedad. El así llamado saltar de la película de diapositivas lleva consigo irremediablemente una proyección en parte desenfocada. Cuando se trata de marquitos de diapositivas con vidrio pueden producirse por los mismos motivos círculos de Newton.-

Por lo tanto el invento tiene por objeto eliminar esta - deficiencia mejorando marquito de diapositivas descrito por medios sencillos y sin mayor aumento de coste, consiguiendo evitar con seguridad torceduras y deformaciones.-

Se logra el propósito del invento dotando a por lo menos una parte del marquito en la cara que se enfrenta a la película de diapositivas de dos ranuras que transcurren a lo largo de los bordes longitudinales de las ventanas y de dos listones previstos para encajar en aquellas y que permiten allí un deslizamiento longitudinal limitado, estando provistos estos últimos de espigas o análogos que se ajustan a la perforación de la película de diapositivas. Naturalmente la distancia entre ambas ranuras ha sido elegida de forma tal que las espigas ó análogos de los listones introducidos en las mismas queden ajustadas adecuadamente a la perforación de la película de diapositivas. La película introducida queda luego firmemente sujeta por los listones tanto en sentido longitudinal de la ventana como en sentido transversal, habida cuenta que las espigas de los listones encajan perfectamente en las perforaciones de la película, no tratándose pues de un mero aprisionamiento de la película entre las partes del marquito. La película queda por lo tanto ajustada tanto en sentido longitudinal como transversal - aún bajo la influencia de calor o humedad, no pudiéndose ni torcer ni deformar.-

45 El desplazamiento longitudinal de los listones en las ranuras se h  
ce preciso porque la perforación de la película respecto a los bordes  
transversales de la imagen no siempre está dispuesta igual, pudien-  
do tener los bordes transversales de la imagen distinta distancia de  
las correspondientes perforaciones. La posibilidad de desplazamien-  
50 to de los listones permite por lo tanto introducir la película de -  
diapositivas invariablemente de forma tal que las ventanas en la --  
parte del marquito muestren el contorno de la imagedeseado.-

El invento también prevé disponer al lado de las ranuras  
y paralelamente a éstas unos salientes respectivamente hondonadas -  
55 en una parte del marquito que se pueden acoplar con hondonadas res-  
pectivamente salientes practicados en la otra parte del marquito.  
Mediante esta disposición se asegura que las espigas o análogos que  
den en las perforaciones de la película de diapositivas, no pudien-  
do zafarse la película de las espigas mientras que se abra el mar--  
60 quito. Desarrollando más el invento se han previsto los listones co  
mo anexo de una parte, respectivamente de ambas partes del marquito  
y que pueden separarse de aquél fácilmente. Cuando se trata de mar-  
quitos de diapositivas fabricados de plástico se obtienen como es sa  
bido ambas partes o mitades del marquito por el procedimiento de in  
yección. No ofrece dificultad alguna obtener de esta misma forma --  
65 los listones que se preven como anexos a la parte del marquito co--  
rrespondiente y de esta forma se entregan al comprador de una mane-  
ra automática. El usuario sólo debe separar los listones de las par  
tes del marquito, cosa que puede realizarse fácilmente si parte del  
70 marquito y listón sólo están unidos por unas ligeras ataduras. Los  
listones así separados pueden insertarse fácilmente en las ranuras.  
Si se trata de partes de marquito idénticas o sea de mitades de mar  
quitos entonces a cada mitad va adherido un listón. Si se trata de  
partes de marquito no idénticas sólo una de las partes llevará adhe  
75 ridos ambos listones. Naturalmente cuando se trata de mitades de -

marquitos ambas están provistas de ranuras y queda a voluntad del usuario en que mitad desea introducir los listones.-

En el plano el objeto del invento está representado como ejemplo y muestran:

- 80 - figura 1 las mitades de un marquito para diapositivas por la parte que se enfrenta a la película y  
- figura 2 la mitad del marquito en la sección según líneas II - II de la figura 1.-

Un marquito de diapositivas sin vidrio consta de dos partes  
85 idénticas 1, 1a, que por lo tanto forman mitades. Las mitades 1, 1a están provistas en las caras que se enfrentan respectivamente que enfrentan la película F (figura 2) de hondonadas 2 y salientes 3 que al cerrar encajan mutuamente. Las mitades 1, 1a muestran una ventana rectangular 4 por la que aparece la diapositiva.-

90 El invento también prevé que las mitades del marquito 1, 1a en las caras que se enfrentan a la película F vayan equipadas con dos ranuras 5 que transcurren a lo largo de los bordes longitudinales de las ventanas. En estas ranuras 5 se introducen listones 6 que luego pueden deslizarse en las ranuras 5 en sentido longitudinal de  
95 forma limitada y consta de espigas 7 ó analógicas que están ajustadas a la perforación 8 de la película F. Inmediatamente al lado de las ranuras 5 hay dispuestas paralelamente a aquellas salientes 9 respectivamente salientes 9 respectivamente hondonadas 10 que se acoplan con las hondonadas respectivamente salientes de la otra parte del  
100 marquito.-

Los listones 6 pueden disponerse como anexos a cada una de las mitades del marquito 1 1a y fácilmente separables de aquellas tal como se muestra en la figura 1 en trazos de rayas y puntos.-

El invento no se limita a marquitos de diapositivas compuestos de mitades sino puede aplicarse naturalmente a marquitos de diapositivas que se compongan de partes desiguales.-  
105

REIVINDICACIONES

110 1ª.- Marquito perfeccionado para diapositivas; compuesto por dos -  
partes fabricadas de plástico y acoplables entre si para dejar apri-  
sionada entonces la película de diapositivas y formando una ventan-  
a rectangular, caracterizado porque por lo menos una de las partes  
del marquito tiene en la cara que se enfrenta a la película dos ran-  
115 nuras que transcurren a lo largo de los bordes longitudinales de -  
la ventana, estando previstos dos listones insertables y desplaza-  
bles limitadamente en sentido longitudinal en las mismas, listones  
que a su vez van dotados de espigas ó análogo ajustadas a la perfe-  
ración de la película de diapositivas.-

120 2ª.- Marquito perfeccionado para diapositivas; según reivindicación  
1ª, caracterizado por tener al lado de las ranuras y dispuestas pa-  
ralelamente a estas unos salientes o, respectivamente, escotaduras  
que, con efecto de acoplamiento encajan con las correspondientes es-  
cotaduras ó, respectivamente, salientes de la otra parte del marqui-  
to.-

125 3ª.- Marquito perfeccionado para diapositivas; según reivindicacio-  
nes 1ª ó 2ª, caracterizado porque los listones están formados como  
salientes fácilmente separables de una parte o, respectivamente, ca-  
da parte del marco.-

4ª.- "MARQUITO PERFECCIONADO PARA DIAPOSITIVAS".-

Consta la presente memoria descriptiva  
de cinco hojas numeras y mecanografiadas por una sola, a las que se  
les acompaña un plano para su mejor comprensión.-

Madrid, 19 AGO. 1976

M. V. DE LA TORRE  
R.P.

José Pérez Collado

FIG. 1

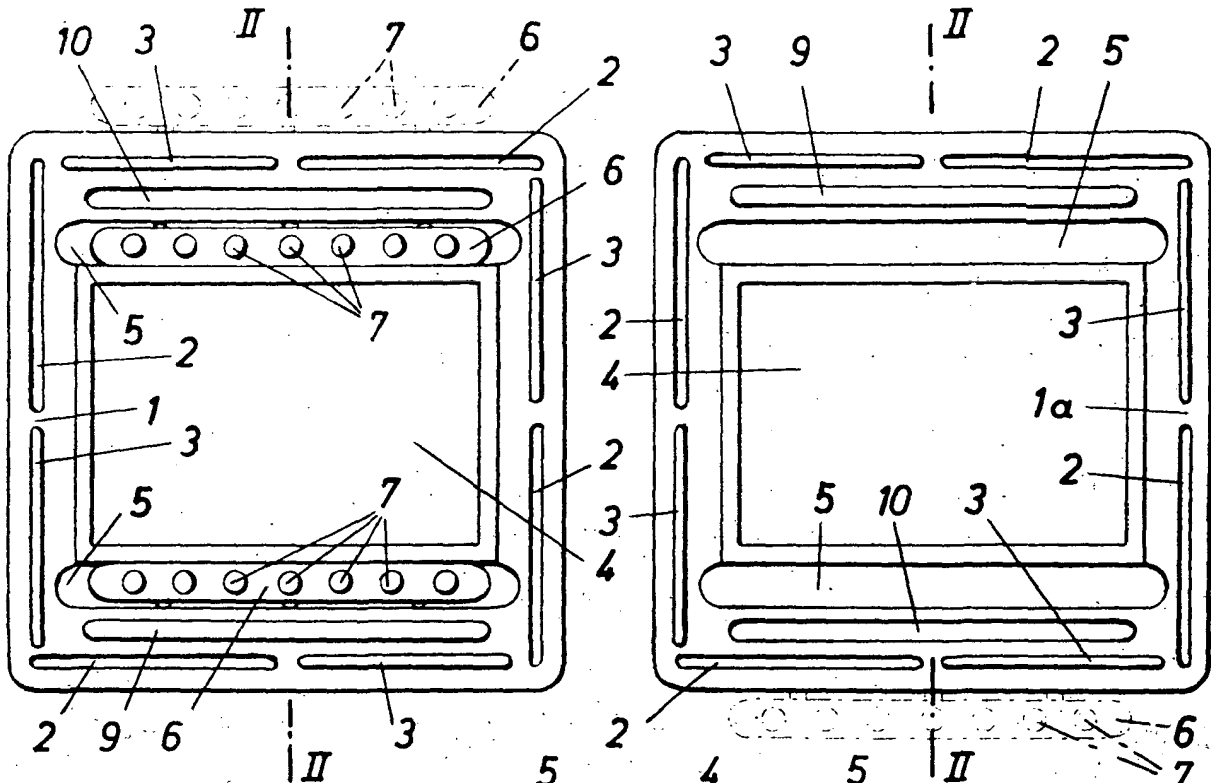
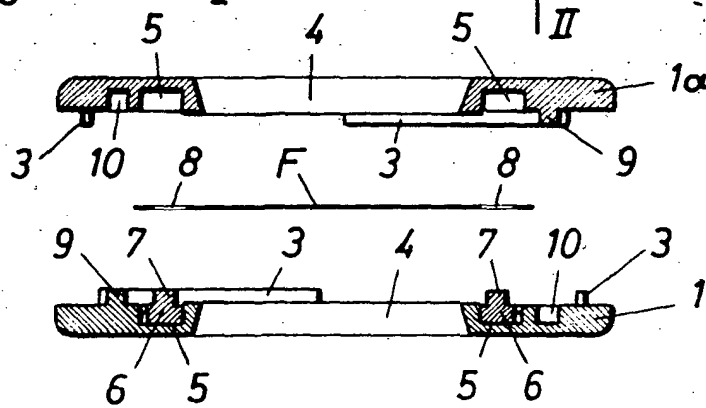


FIG. 2



19 AGO. 1976

M. V. DE LA TORRE  
ESCALA VARIABLE

Jose Perez Colado