



ESPAÑA

(18) ES	(11) NUMERO	(10) Y
(21)	222907	
(22)	FECHA DE PRESENTACION	

MODELO DE UTILIDAD

(30) PRIORIDADES:		
(31) NUMERO	(32) FECHA	(33) PAIS
(47) FECHA DE PUBLICIDAD	(51) CLASIFICACION INTERNACIONAL A23H	
(54) TITULO DE LA INVENCIÓN "DISPOSITIVO PERFECCIONADO PARA TOSTAR MAIZ"		
(71) SOLICITANTE (S) D. JOSE FONT FONT		
DOMICILIO DEL SOLICITANTE C/. Grabador Jordán nº 16 - 2ª. VALENCIA.-		
(72) INVENTOR (ES)		
(73) TITULAR (ES)		
(74) REPRESENTANTE DON JOSE LOPEZ CORTES		

de una autonomía en el aparato para poder tostar el maiz, to-
da vez que es portador del combustible para su tostado y al
propio tiempo dispone de medios para la producción eléctrica
a base de una batería incorporada que actúa sobre un motor
5 para hacer mover el agitador; el dispositivo perfeccionado
para tostar maiz a que nos venimos refiriendo, está estudia-
do para aventajar si cabe el aparato anterior, ya que al par
que como aquel lleva medios para procurar el combustible para
el tostado a base de una bombona de gas butano ó similar, pa-
10 ra el dispositivo agitador no precisa ni batería como fuente
de energía ni motor para el accionamiento de las varillas del
agitador, resultando por tanto su coste mucho más bajo y sin
necesidad de reposición de la carga de batería no estando su-
jeto a reparaciones por averías, bastando para accionar las
15 varillas del agitador, con aplicarse en la parte inferior del
recipiente ó cacerola y accesible por el usuario desde el ex-
terior, una manivela de acción manual, en cuyo eje lleva mon-
tado un piñón cónico que engrana con otro piñón asimismo có-
nico fijado al eje vertical de los agitadores, resultando muy
20 fácil su manejo y totalmente eficaz, quedando apoyado inferior-
mente el citado eje vertical de los agitadores, en un asien-
to del armazón general del aparato, actuando de cojinete, per-
mitiendo su elevación al producirse el volteo del recipiente
ó cacerola para la extracción del maiz después de tostado.

25 En lo que sigue, nos referiremos a la hoja de dibu-
jos que se acompaña, en la cual, se ha representado gráfica-
mente expuesto, un caso de realización práctica del disposi-
tivo perfeccionado para tostar maiz objeto del presente regis-



1976

- 3 -

tro, haciendo constar, que las figuras diseñadas en la mencionada hoja de dibujos adjunta por presentar únicamente el aspecto de mero ejemplo informativo, deberán ser examinadas en sentido amplio y general y sin carácter limitativo de parte alguna.

Las figuras representadas en la hoja de dibujos que se acompaña, exponen como se especifica a continuación:

Fig. 1.- Proyección en alzado y sección de la parte superior del aparato en la que se observa el dispositivo perfeccionado que nos ocupa, viéndose claramente la manivela de accionamiento de los agitadores y los piñones de transmisión para su accionamiento.

Fig. 2.- Perspectiva del conjunto formado por los ejes horizontal de ataque a través de la manivela y el vertical de los agitadores, por medio de un grupo de piñones cónicos, finalizando inferiormente el eje vertical de los agitadores, en un remate cónico ó esférico alojado dentro de una cavidad a modo de cojinete facilitando su giro y desmontado en cualquier momento.

Siempre refiriéndonos a los dibujos que se acompañan, hay que hacer constar que en las figuras en ellos representadas, se han incorporado acotaciones numéricas relacionadas con las descripciones que de sus características y funcionamiento se realizan a continuación, facilitando de éste modo su inmediata localización, siendo -1- el recipiente ó cerola para proceder al tostado de los granos de maiz, con su correspondiente tapa -2-, unida por el brazo -3- al reci-

.../...



piente, siendo éste basculante a través de la bisagra -4- quedando apoyada por el tetón -5-, en donde existe un dispositivo de enganche ó enclavamiento -6- para evitar cualquier tipo de basculación fortuita.

5 El dispositivo que nos ocupa, presenta por la parte inferior de la cacerola ó recipiente -4-, el quemador -7- para proporcionar el fuego con el que se produce el tueste del maiz, teniendo la llave ó espita -8- unida al tubo de alimentación -9- del combustible procedente de la botella ó bomba de gas oculta por el armazón que soporta el conjunto, dando autonomía al conjunto en cuanto al combustible empleado para el tueste.

10 El recipiente -1- en su parte interna y centradamente, lleva montado el casquillo -10- junto al fondo, siendo éste casquillo portador de los agitadores -11- montados radialmente, los cuales discurren rotativamente junto al fondo del recipiente, en evitación de que los granos de maiz puedan adherirse a dicho fondo; el giro del casquillo -10- y el desplazamiento de los agitadores -11-, está producido por el eje vertical -12- que atraviesa el fondo del recipiente, actuando como eje de revolución, llevando para su accionamiento en un punto de su altura, el piñón cónico -13- fijado al propio eje -12- por medio del casquillo -14-, encontrándose éste piñón cónico -13-, engranando permanentemente con otro piñón cónico -15-, solidario del eje horizontal -16-, finalizando éste en la manivela -17- accionada por el propio usuario provocando el desplazamiento giratorio de los agitadores.

.../...



El conjunto formado por los piñones cónicos -13- y -15-, se encuentra alojado dentro del cajetín -18- solidario del fondo del recipiente -1- por su parte exterior y el eje vertical -12-, resulta saliente por debajo del cajetín -18- quedando rematado en una forma cónica, esférica ó de cualquier otra forma apropiada -19-, por la que se aloja dentro de la cavidad -20- que actúa a modo de cojinete, estando practicada en la placa -21-, fijada a su vez sobre el armazón -22- que soporta todos los mecanismos.

Una vez descritas ámpliamente todas y cada una de las partes que constituyen el dispositivo perfeccionado para tostar maiz objeto del presente registro, solamente nos resta manifestar la posibilidad de que sus distintas partes puedan ser fabricadas en variedad de materiales, tamaños y formas, pudiendo igualmente introducirse en su constitución, aquellas variaciones de tipo constructivo que la práctica aconseje, siempre y cuando las mismas no sean capaces de alterar los puntos esenciales, puestos de manifiesto en la siguiente.



NOTA REIVINDICATORIA

En el presente Modelo de Utilidad, se reivindica como no conocidos ni practicados en España, los siguientes puntos:

5 1.- Dispositivo perfeccionado para tostar maiz, esencialmente caracterizado porque el eje vertical que atraviesa el fondo del recipiente donde se produce el tostado, lleva montado en el extremo superior alojado dentro del recipiente, un casquillo portador de las varillas radiales que
10 actúan de agitadores, mientras que el extremo inferior rematado en forma cónica, esférica ó cualquier otra apropiada, se aloja dentro de una cavidad a modo de cojinete de apoyo practicada en una placa fijada al armazón general que sopor
15 ta el conjunto, llevando dicho eje vertical en un punto intermedio de su altura, un piñón cónico solidario que permanece engranado con otro piñón perpendicular solidario de un eje horizontal rematado en una manivela de accionamiento, en
20 contrándose el conjunto de ejes con sus respectivos piñones cónicos, alojados dentro de un cajetín solidario del fondo del recipiente en su parte inferior, constituyendo éste cajetín en unos tabiques existentes, de soporte y cojinete para el fijo del eje horizontal accionado por la manivela.

2.- " DISPOSITIVO PERFECCIONADO PARA TOSTAR MAIZ".

25 De conformidad en un todo en lo esencial y fines industriales a lo descrito en la precedente memoria descripti-

.../...



va y gráficamente representado en los adjuntos planos para su mejor comprensión.

Esta memoria consta de SIETE hojas escritas ó mecanografiadas por una sola cara a doble espacio.

Madrid 17 AGO. 1976

Por autorización del interesado.



Fig. 1 17 AGO 1976

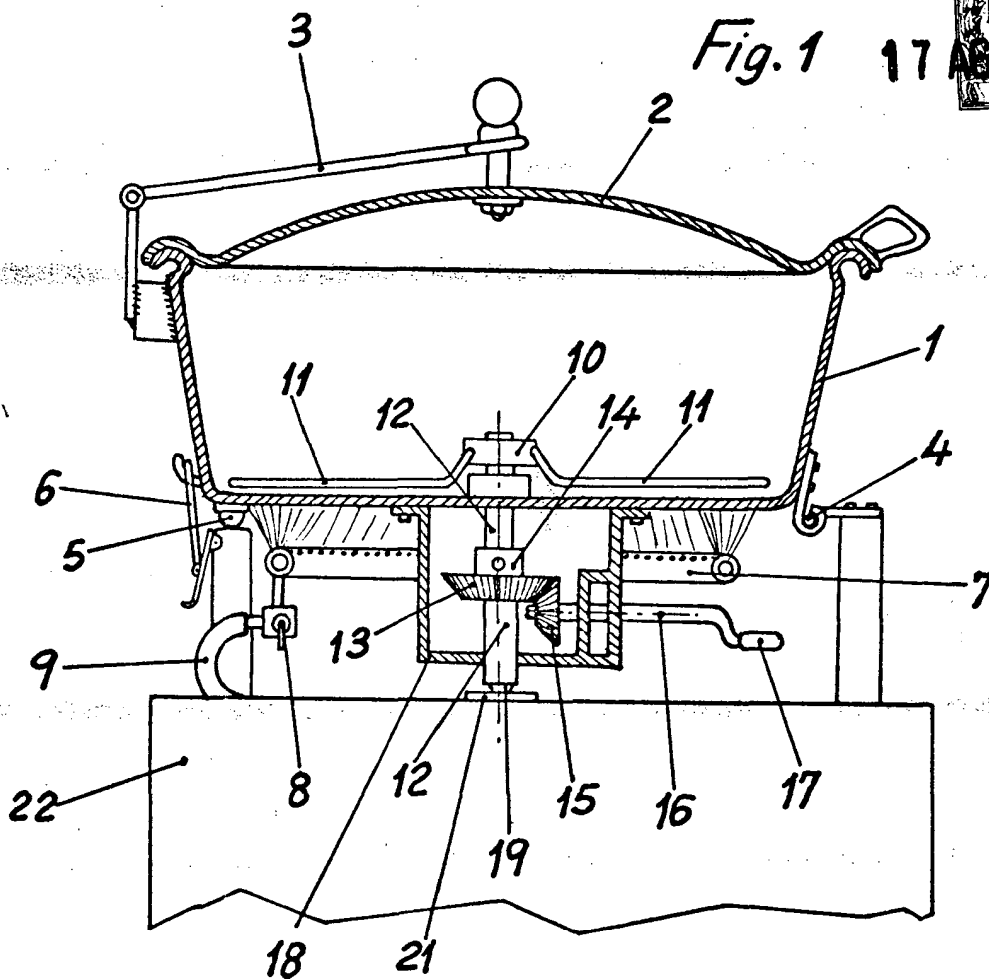
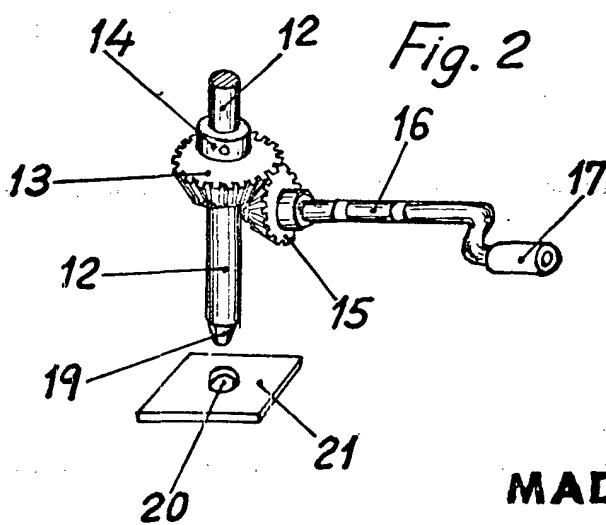


Fig. 2



Escala variable

MADRID 17 AGO. 1976