

222897

16- Agosto 1976

0 43 1976

9214

"ESPIRAL BI-POLAR"

D. MANUEL LOPEZ POLO

Aptos. LA BRUJA, Cayuco, 1º-A - PALMA NOVA (Mallorca)

D. MANUEL LOPEZ POLO

D. MANUEL LOPEZ POLO

D. JUAN LOPEZ SANCHEZ



14

EXPEDIENTE: MODELO DE UTILIDAD

Titular: D. MANUEL LOPEZ POLO

Nacionalidad: Española

Domicilio: Aptos. LA BRUJA-Cayuco, 12- A - PALMA NOVA  
(Mallorca)

Objeto: "ESPIRAL BI-POLAR"

Prioridad:

---

### MEMORIA DESCRIPTIVA

En el cuerpo de la presente Memoria descriptiva y auxiliados por la lámina de dibujos que se aporta de caracter ilustrativo, van a quedar expuestas las circunstancias que concurren en un utilísimo y sencillo dispositivo, que ejerce unas funciones captadoras de las radiaciones que existen en el espacio o medio ambiente, y que transmite a cualquier recipiente que conteniendo un líquido, que puede concretamente ser agua, queda beneficiado el líquido o el agua, de estas radiaciones con el consiguiente beneficio para el consumidor de dicho líquido. Por las condiciones de utilidad y

5

10



15

novedad que posee este dispositivo, que son las que determina el vigente Estatuto-Ley de Propiedad Industrial, es por lo que se insta a favor de su titular el privilegio de su exclusiva utilización y explotación en España.

20

Evidentemente exist~~e~~en el aire que nos rodea una masa de iones, cuyos efectos serían beneficiosos para el ser humano, si pudieran ser aprehendidos e incorporados a un medio natural de consumo, en este caso el agua. Tras no pocos estudios, numerosísimas pruebas y experiencias, el titular del presente Modelo, ha alcanzado la creación de un dispositivo que reúne las características apetecidas para que, se lleven a efecto las funciones de captación y transferencia de dichas radiaciones cósmicas de una forma sencilla, altamente eficiente y todo ello mediante una simplificación de medios que ha de redundar en una gran economía en cuanto al dispositivo que permitirá su adquisición por un mayor número de personas y consiguientemente un mayor número de beneficiados.

25

30

35

Para facilitar la comprensión de la descripción que sigue, hemos considerado oportuno acompañar una lámina de dibujos, en la que se recoge un caso práctico de realización, con la natural advertencia de que estos dibujos tienen el carácter de ejemplo y por ello deberán ser considerados en su más amplio sentido.

40

La figura 1ª, del plano nos muestra una vista en alzado del dispositivo, siendo la figura 2ª, una sección de la varilla que integra aquel; la figura 3ª, cons



tituye una vista en planta superior del dispositivo, y en la figura 4<sup>a</sup>, se muestra como se sitúa el dispositivo sobre el cuello de una botella o garrafa, o cualquier otro recipiente.

45

50

55

60

65

Haciendo referencia a las precitadas figuras, vemos que el dispositivo consta de una varilla -1- de cobre, de grosor o sección variables, recubierta por una levisima capa de pintura aislante -2-, y que evita su oxidación, de longitud conveniente, con el fin de que se doble sobre si misma, en sentido helicoidal, formando a modo de una espiral o arrollamiento de igual diámetro en toda su extensión, y cuyo arrollamiento ofrece la particularidad de que sigue el sentido de izquierda a derecha o el de las saetas de un reloj, en su desplazamiento. Con ello, este arrollamiento crea un receptáculo interno -3-. En ambos extremos de esta varilla continua arrollada, se encuentran los regruesamientos -4-, superior y que se orienta verticalmente hacia arriba, y el -5- en la parte inferior, que se orienta horizontalmente. El extremo -4- así como el inferior -5- son ambos de cobre, que si bien en este caso adoptan una forma esférica podrían adoptar cualesquiera otra, idónea para las funciones que ejercen, y que son, respectivamente, el terminal o polo -4-, superior, actúa de captador de los iones que recorren toda la espiral -6-, hasta llegar al otro polo, inferior, señalado con -5-, que por su posición se encuentra directamente apoyado sobre el recipiente -7- cuando el dispositivo se monta sobre el cuello -8- de éste que se muestra en la figura 4<sup>a</sup>. Al estar apoyado



70 este polo -5- sobre el recipiente directamente, los iónes son transmitidos a este y también al líquido que contiene.

75 Suficientemente descrita la estructura y función de este dispositivo sólo resta manifestar que serán variables las circunstancias de carácter accesorio, tal como altura y consiguientemente número de espiras del dispositivo, y forma de éste que podría ser también troncocónica o de cualquiera otra, regular o no, siempre y cuando estas posibles modificaciones no lleguen a alterar su esencialidad, que se recoge en la siguiente

80

N O T A  
= = = =

Los puntos que se reivindican en el presente Modelo de Utilidad, son:

85 1ª.- Espiral bi-polar, que se caracteriza porque estando integrado por una varilla de cobre de grosor y sección variables y recubierta por una levisima capa de pintura aislante y antioxidante, se encuentra arrollada formando una espiral de espiras proximas entre si y que incluso pueden contactar, cuyo conjunto conforma un receptáculo cilíndrico interno, abierto por ambos extremos y cuya varilla, cuyo arrollado se ha hecho en el sentido de izquierda a derecha, esto es el sentido de las saetas de un reloj, ofrece un extremo, que al situarse en posición vertical por rebatido de la varilla es el superior, 90 en que se encuentra un polo o regruesamiento de forma variable, si bien la esférica es la más idónea, que actúa de polo captador de radiaciones cósmicas del medio ambiente, mientras que el otro extremo, inferior del dispositivo

95

14 AGO



100

ofrece como polo otro regruesamiento de forma idéntica o no al polo superior, que contacta con la parte externa del recipiente sobre el que se disponga este dispositivo recubriendo el cuello de aquel. Y

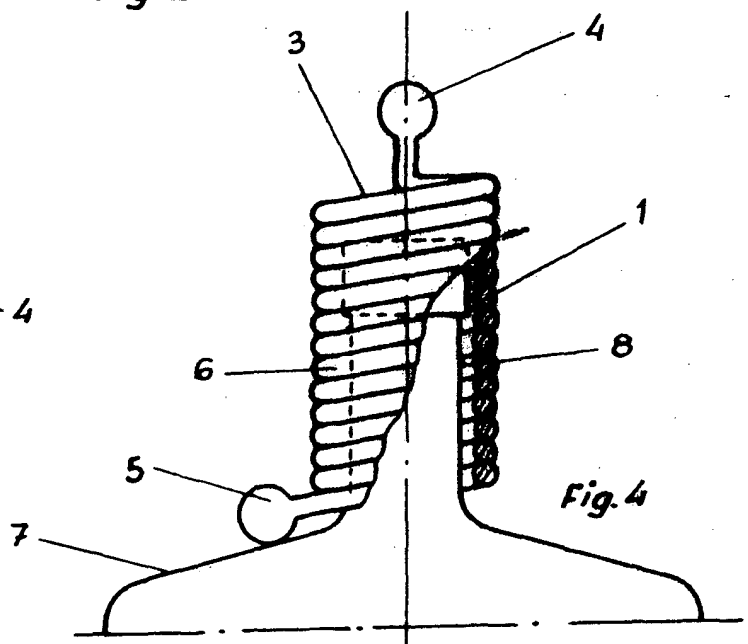
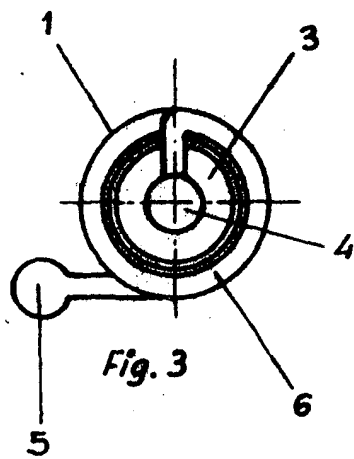
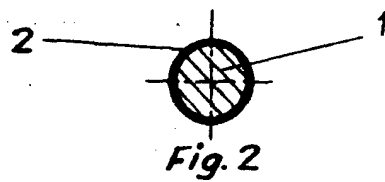
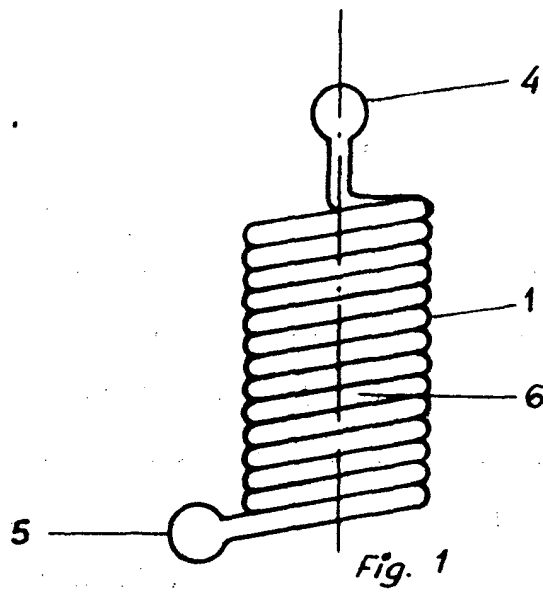
105

2ª.- "ESPIRAL BI-POLAR", de conformidad en un todo en lo esencial y fines industriales a lo descrito en la precedente Memoria Descriptiva y gráficamente representado en las figuras del plano adjunto para su mejor comprensión.

Esta Memoria consta de CINCO hojas, escritas o mecanografiadas por una sola cara y a doble espacio en 107 líneas.

Valencia, 11 Agosto 1976

Por autorización del interesado.



Escala variable  
Valencia, Agosto 1.976  
P.A.

*Manuel López Polo*