

222096

18 Agosto 1976

222896

AGI N

"ARO ABIERTO, BIPOLAR, GRADUABLE Y HELICOIDAL"

D. MANUEL LOPEZ POLO

Aptos LA BRUJA- Cayuco, 1º-A - PALMA NOVA (Mallorca)

D. MANUEL LOPEZ POLO

D. MANUEL LOPEZ POLO

D. JUAN LOPEZ SANCHEZ



14

EXPEDIENTE: MODELO DE UTILIDAD

Titular: D. MANUEL LOPEZ POLO

Nacionalidad: Española

Domicilio: Aptos. LA BRUJA-Cayuco, 1ª A - PALMA NOVA  
(Mallorca)

Objeto: "ARO ABIERTO, BIPOLAR, GRADUABLE Y HELICOIDAL"

Prioridad:

### MEMORIA DESCRIPTIVA

La presente Memoria Descriptiva y con la ayuda de la lámina de planos adjunta, describe las características que concurren en un aro abierto, de cobre, bipolar, con su abertura graduable y su desarrollo helicoidal, que suponen la aparición de un elemento cuya colocación según diámetros en determinadas partes del cuerpo del ser humano, tal como en la muñeca, en el dedo, en el cuello, etc, etc, ejerce una beneficiosa influencia en el organismo de su portador o usuario, por cuanto permite y propicia la expulsión de los iones positivos del cuerpo del portador que son los que, como se halla amplia y

5

10



15

largamente demostrada, engendran dolencias cuyo alivio con este tipo de anillo o aro también se ha demostrado profusamente, pues no vamos ahora a describir las propiedades del cobre y su acción sobre el organismo.

20

En nuestra descripción no vamos a referirnos a las características beneficiosas por terapéuticas de estos aros. Compete a otra materia, que no a la Propiedad Industrial, su estudio, sus experimentaciones, y la obtención de sus consecuencias. Solo vamos a referirnos a las características constitutivas, materiales, puramente estructurales de los aros, porque estas características que reivindicamos, son las óptimas para alcanzar su también óptima funcionalidad.

25

Se aporta una lámina de dibujos, en la que se recoge un ejemplo de este tipo de aro abierto, en este caso, en forma de pulsera, con la natural advertencia de que esta aportación se hace a título de ejemplo y por ello deberá ser considerada con el más amplio criterio.

30

La figura 1ª, de la lámina de dibujos nos muestra una vista en planta del aro abierto; las figuras 2ª y 3ª constituyen vistas que muestra al aro situado en la muñeca de una persona, en dos posibles funciones; con sus extremos abiertos o separados entre si, La que el usuario estime convenientemente, o bien casi enfrentados. Las figuras 4ª y 5ª son variantes respecto a los polos del aro, y las figura 6ª nos lo muestra en perspectiva para apreciar su helicoides. Esta posición relativa entre los extremos o polos, es la que determina una mayor longitud de las radiaciones que salen de uno al otro, y ello se

40



45

traduce en su mayor o menor repercusión sobre el ser humano. Teniendo presente que el desarrollo del aro es siempre helicoidal, más o menos acusado, según esté más o menos abierto el aro, siguiendo el helicoides el sentido de izquierda a derecha o sentido de las saetas del reloj.

50

55

60

Siguiendo sobre las figuras del plano adjunto nuestra descripción, señalamos con -1- la varilla de cobre, cuya sección podrá ser variable, así como su grosor y también su longitud, si bien nos referimos en este caso a una longitud apropiada para su empleo como pulsera, cuya varilla está recubierta de una levisima capa de pintura, anodizado, o cualquiera otro recubrimiento que la preserve de su oxidación y cuya varilla que conforma un aro abierto, ofrece en sus terminales -2- y -3-, unos reguesamientos a modo de polos, así mismo de cobre, cuya forma puede también ser variable, bien esféricos, cilindricos (como en el ejemplo gráfico que presentamos), bien en forma de conos, o de cualquier otra forma regular o irregular, e incluso adoptando formas concretas de carácter ornativo.

65

Situado el aro en el cuerpo (en este caso en la muñeca -4- del usuario), y dada la elasticidad de la varilla puede su poseedor, una vez colocada, graduar la separación que deba existir entre dichos polos (véase figuras 2ª y 3ª), ya que de esta separación dependerá la longitud e intensidad de las radiaciones que intercambian los polos-terminales -2- y -3-, cuyo recorrido se verifica por encima de la piel del usuario.

Suficientemente descrita la estructura y características fundamentales del objeto del Modelo de Utilidad



70

solo nos resta manifestar que serán variables las circunstancias de caracter accesorio, que ya hemos señalado, tal como longitud, grosor, sección de la varilla, tipo de recubrimientos de ésta, etc, etc, etc,, siempre y cuando estas posibles modificaciones, no alcancen a modificar la esencialidad del objeto de este registro, que se concreta en la siguiente

75

N O T A  
= = = =

Los puntos que se reivindican en el presente Modelo de Utilidad, son:

80

1º.- Aro, abierto, bipolar, graduable y helicoidal, que se caracteriza por estar integrado por una varilla de cobre, de longitud apropiada al lugar del cuerpo humano en que se aplique en forma de aro abierto, recubierta por una levisima capa de pintura que evite su posible oxidación, de sección y grosor variable, cuyos extremos del aro conformado y abierto, rematan en sendos regresamientos, de cobre asimismo, y cuyas formas podrán variar, tal como esfericas, cilíndricas, troncoconicas, o bien sin ser regulares, tengan un caracter ornativo, y entre cuyos extremos o polos, por la naturaleza de la varilla que refleja el enunciado, se subtienden las radiaciones, cuya longitud e intensidad, y consiguientemente sus efectos, variarán en función de la separación que existe entre dichos polos, y que el usuario determinará, dada la naturaleza elástica de la varilla, siendo por su apertura de forma helicoidal de sentido de izquierda a derecha, o acorde con el movimiento descrito por las saetas del reloj. Y

85

90

95



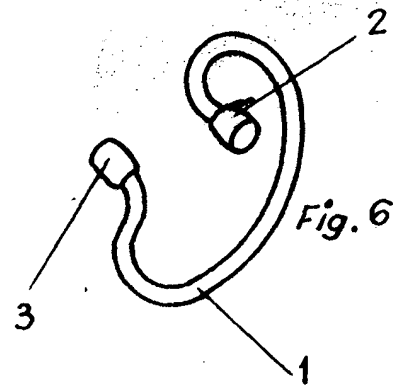
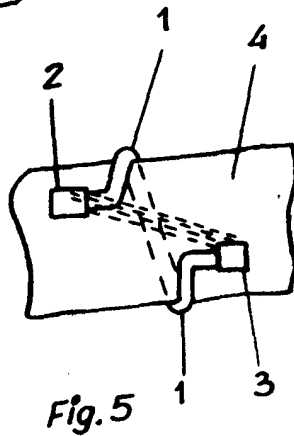
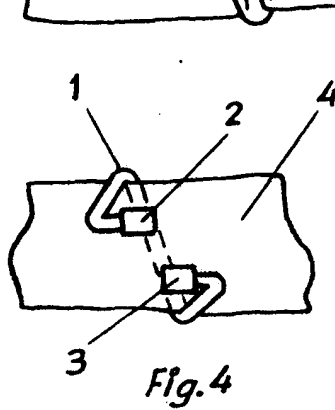
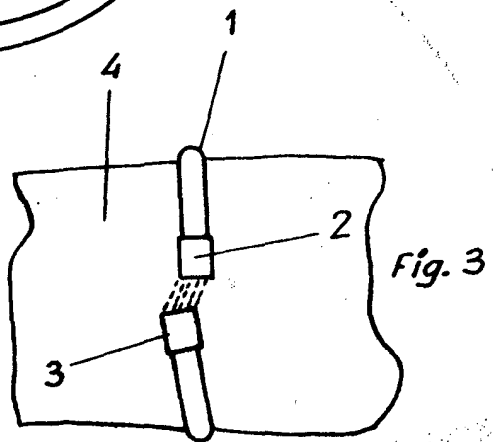
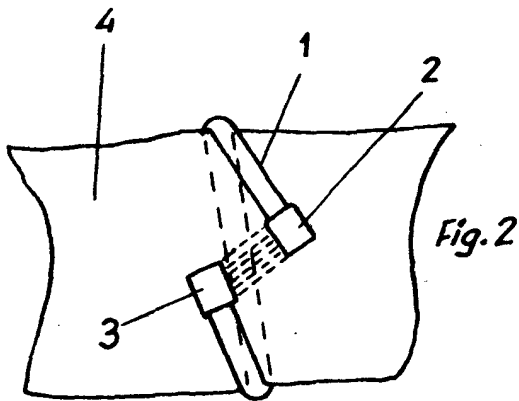
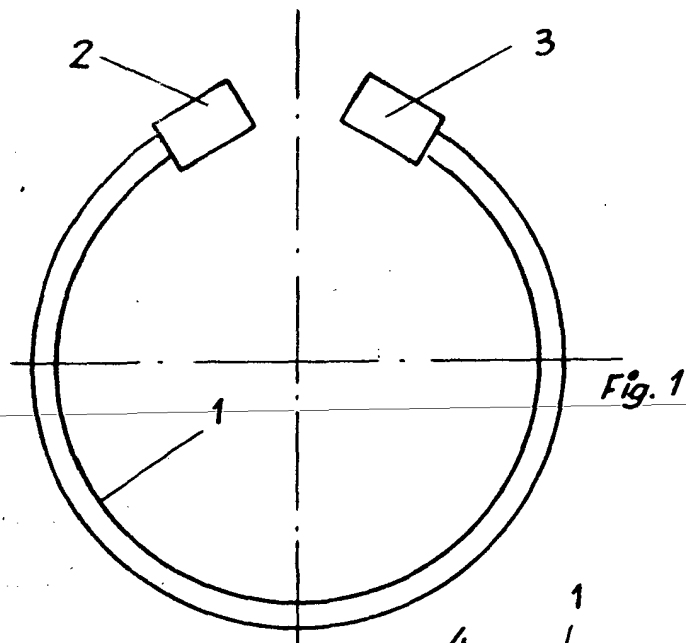
100

2º.- "ARO ABIERTO, BIPOLAR, GRADUABLE Y HELICOIDAL", de conformidad en un todo en lo esencial y fines industriales a lo descrito en la precedente Memoria descriptiva y gráficamente representada por las figuras del plano adjunto para su mejor comprensión.

Esta Memoria consta de CINCO hojas, escritas o mecanografiadas por una sola cara y a doble espacio en 102 líneas.

Valencia, 10 Agosto 1976

Por autorización del interesado.



Escala variable  
Valencia, Agosto 1976  
p.a.

*Manuel López*