



ESPAÑA

19	ES	11	NUMERO	10	Y
		21			
		22	FECHA DE INVENCIÓN		

**222892**

**MODELO DE UTILIDAD**

30	PRIORIDADES:	31	NUMERO	32	FECHA	33	PAIS
----	--------------	----	--------	----	-------	----	------

47	FECHA DE PUBLICIDAD	51	CLASIFICACION INTERNACIONAL
			B 42 D

54	TITULO DE LA INVENCIÓN
DISPOSITIVO QUE PERMITE INTEGRAR, SOBRE UNA CUBIERTA DE CUADERNO O UN CARTON, UN JUEGO DESPRENDIBLE Y ENCUADERNABLE.	

71	SOLICITANTE (S)
SOCIETE FRANCAISE DES PAPIERS TRANSFORMES, S.A.	

DOMICILIO DEL SOLICITANTE	
Marsella (Francia) Rue Caravelle num. 23.	

72	INVENTOR (ES)

73	TITULAR (ES)
SOCIETE FRANCAISE DES PAPIERS TRANSFORMES, S.A.	

74	REPRESENTANTE
Dn. Fernando Peraire del Molino.	

## M O D E L O   D E   U T I L I D A D

por "DISPOSITIVO QUE PERMITE INTEGRAR, SOBRE UNA CUBIERTA DE CUADERNO O UN CARTON, UN JUEGO DESPRENDIBLE Y ENCUADERNABLE", a favor de la firma Société Française des Papiers Transformés, S.A., de nacionalidad francesa, residente en Marsella (Francia), Rue Caravelle, nº 23. -----

---

## M E M O R I A   D E S C R I P T I V A

El objeto de la invención concierne a un dispositivo que permite integrar sobre una cubierta de cuaderno o sobre un cartón, un juego desprendible y encuadernable.

5            Está destinado a utilizar una cubierta de cuaderno, para soportar un grafismo que constituye un juego destinado a ser encuadernado, estando dotado de un bolsillo que retiene los accesorios.

10            En los dispositivos conocidos, se utilizaban generalmente las páginas de la cubierta para recibir inscripciones diversas, figuraciones decorati-

vas o didácticas, pero estas presentaciones quedaban desechadas cuando el cuaderno se terminaba.

El dispositivo según la invención permite utilizar la cubierta delantera o trasera sobre el recto o el verso, para constituir el soporte de un juego integrado, pero desprendible y encuadernable con bolsillo destinado a contener los accesorios de este juego.

Está constituido por la impresión sobre una cara de la cubierta o del encartonado, de un juego con espacio portador de impresiones de los orificios de encuadernación y desprendido del pliegue de las hojas del cuaderno. Se adjunta a la encuadernación, una contra hoja contigua con sus dos semi-aristas encolables y su superficie delantera desprendible que es portadora de los accesorios del juego por recorte.

En los dibujos adjuntos, se representa una forma de realización del objeto de la invención, dada a título de ejemplo no limitativo.

La Figura 1, es una vista en alzado de la cubierta con superficie de juego y sector de encuadernación.

La Figura 2, representa la contra hoja con sector de recorte y de encolado.

La Fig. 3, representa las cubiertas recto y verso del cuaderno.

Las Figuras 4, 5, muestran las encuadernaciones vistas con su cubierta recto y verso.

La cubierta (Figura 1) comporta sobre una de

sus caras recto o verso, según se trate de la cubierta anterior o posterior, un sector -1-, sobre el cual está impreso un juego cualquiera y un sector -2-, que delimita la encuadernación. El pliegue bisagra lleva impreso el trazo de separación -4-.

La contra hoja -6-, está unida a la cubierta -5-. Comporta un trazo de recorte -7-, delimitando la superficie -10-, destinada a ser encolada según los bordes -8-, -9-. La superficie -11-, lleva los accesorios -12-, -13-, del juego que deben ser recortados; después del encolado la superficie -10-, forma el bolsillo integrado -14-, que permitirá retener los accesorios del juego si la cubierta es desprendida o conservada junto al cuaderno.

El usuario podrá emplear su cuaderno exactamente como lo desee, llevando su cara anterior -15-, el título deseado -16-. La cubierta posterior -17-, tendrá la impresión del juego -18-, de forma que volviendo la encuadernación podrá elegir el entretenimiento de su agrado, sin tener que abrirlo.

Estas cubiertas anteriores o posteriores pueden comportar cualquiera otra impresión corriente, tales como tablas de multiplicación, figuras históricas o artísticas, independientemente del juego.

Es posible igualmente presentar un solo juego o dos, tres o cuatro, según los casos.

Cuando el cuaderno está terminado, se puede archivarlo o desecharlo desprendiendo la cubierta

sobre la cual está impreso el juego con el fin de constituir, uniéndolos, "un album de juegos" con accesorios integrados para cada uno de ellos.

5           Descrito suficientemente el objeto de la invención, es de hacer notar que al ser llevado a la práctica podrán variar las formas, dimensiones, proporción y disposición de los distintos elementos, así como los materiales utilizados, sin que por ello se altere, ni modifique, su esencialidad.

## REIVINDICACIONES

5 1ª.- Dispositivo que permite integrar sobre una cubierta de cuaderno o un cartón, un juego desprendible y encuadernable, que se caracteriza por la impresión sobre las superficies de la cubierta anterior o posterior, de un juego cualquiera con sector que posiciona la encuadernación y trazo impreso de separación en la bisagra mediana.

10 2ª.- Dispositivo, según la reivindicación anterior, que se caracteriza por el hecho de que una hoja queda contigua a la cubierta impresa y comporta un sector de encolado y un sector de recorte del cual son desprendidos los accesorios del juego.

15 3ª.- Dispositivo, según la reivindicación 1ª, que se caracteriza por el hecho de que el sector de hoja no recortada, es unida por sus aristas sobre el verso de la cubierta cuyo recto lleva el juego y forma un bolsillo integrado en el cual son reunidos los accesorios del juego.

20 4ª.- DISPOSITIVO QUE PERMITE INTEGRAR, SOBRE UNA CUBIERTA DE CUADERNO O UN CARTON, UN JUEGO DESPRENDIBLE Y ENCUADERNABLE.

La presente memoria descriptiva consta de cinco hojas escritas a máquina por una sola de sus caras y otra de dibujos que la ilustran.

Madrid, 14 de Agosto de 1976-

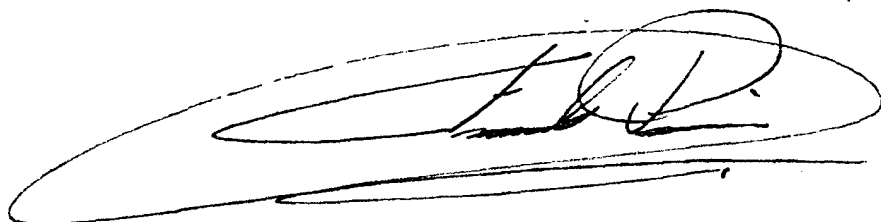
A large, stylized handwritten signature in black ink, consisting of several loops and flourishes, positioned below the date.

FIG. 1

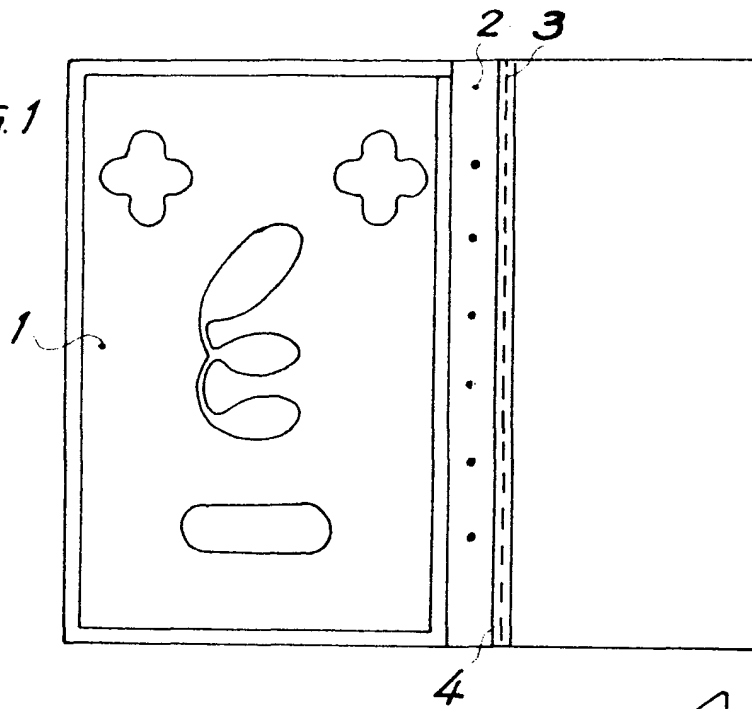


FIG. 2

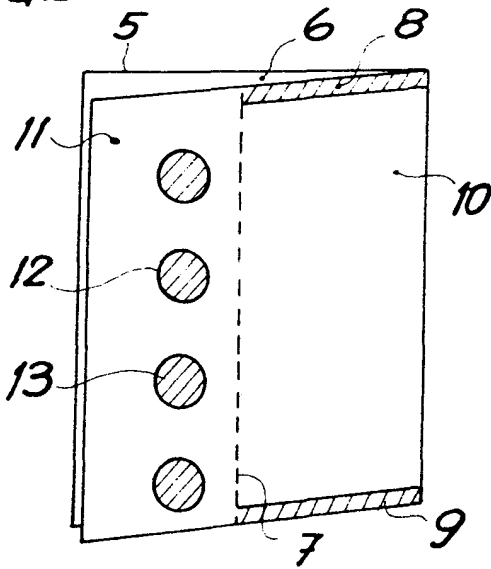


FIG. 3

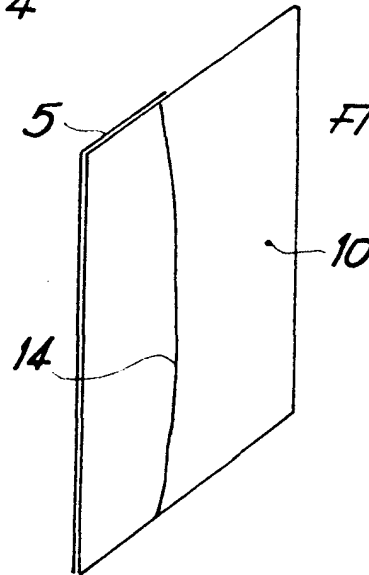


FIG. 4

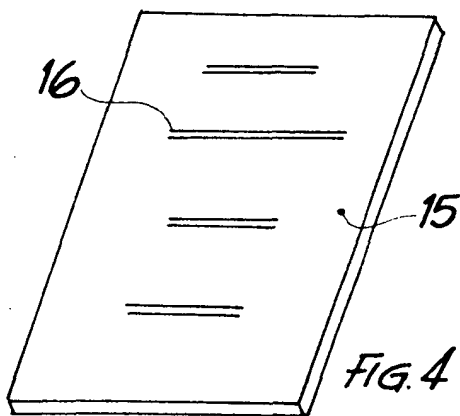
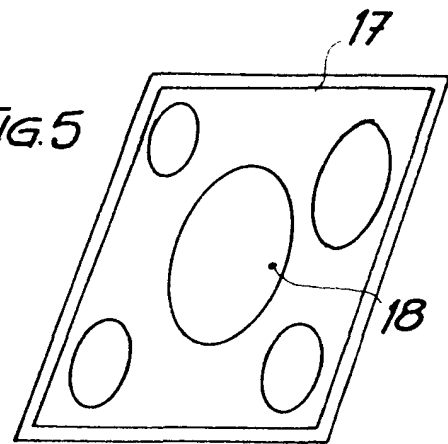


FIG. 5



pa. Fernando Peraire