



(1P) ES	(11) NUMERO 222.879	(1D) Y
(22)	FECHA DE PRESENTACION 13-8-76	

MODELO DE UTILIDAD
222879

(30) PRIORIDADES:	(32) FECHA	(33) PAIS
(31) NUMERO		

(47) FECHA DE PUBLICIDAD	(51) CLASIFICACION INTERNACIONAL A 47 B
--------------------------	--

(54) TITULO DE LA INVENCION
"PATA PARA MUEBLES DE COCINA, PERFECCIONADA"

(71) SOLICITANTE (S)
ULGOR, S. C. I.

DOMICILIO DEL SOLICITANTE
Apartado 49 MONDRAGON (Guipúzcoa).

(72) INVENTOR (ES)

(73) TITULAR (ES)

(74) REPRESENTANTE
D. BERNARDO UNGRIA GOIBURU

1 El Estatuto vigente sobre Propiedad Industrial, de
26 de Julio de 1929, en su texto refundido publicado el 30
de Abril de 1930, establece los caracteres de patentabili-
5 dad de las invenciones de tipo industrial que tienen por
objeto obtener ventajas sobre lo ya conocido, admitiendo
por consiguiente como patentables, las nuevas máquinas, a-
paratos, instrumentos, procesos de fabricación, etc. La am-
plitud de conceptos previstos como patentables, ha llevado
al legislador a aclarar (Artº. 46) que la enumeración con-
10 tenida en dicho cuerpo legal es puramente enunciativa y no
limitativa, haciéndola extensiva incluso a los descubrimien-
tos de tipo científico (Artº. 47).

15 El Decreto de 26 de Diciembre de 1947, recogiendo
la Orden de 18 de Noviembre de 1935, confirma el criterio
legal de que también serán patentables los instrumentos, ob-
jetos, o partes de los mismos, que aporten a la función a
que son destinados, un beneficio o efecto nuevo, y en defi-
nitiva que constituyan una mejora sustancial sobre lo ante-
riormente conocido.

20 Pues bien, a tenor de lo expuesto, y en base al ar-
ticulado que recoge los conceptos expresados, debe conside-
rarse, que la invención a que se refiere la presente memo-
ria, constituye una novedad industrial, con características
y ventajas que la hacen merecedora del privilegio de explo-
25 tación exclusiva que por ella se solicita, premiando así
los méritos de quien aporta a la industria del país una me-
jora efectiva y precisamente comprendida entre las enuncia-
das por la Ley como patentables. (Arts. 46 y 47 en relación
con el 171, en su nueva redacción afectada por la Orden de
30 18 de Noviembre de 1.935).

1 La presente invención, según se expresa
en el enunciado de esta Memoria descriptiva, se refiere a -
una pata para muebles de cocina, perfeccionada, la cual ha
sido concebida de forma que mejora notablemente las caracte
5 rísticas de otras patas existentes en el mercado de análo--
gas finalidades.

La pata en cuestión, se constituye a par
tir de un cuerpo tubular con su mitad inferior en forma ci
líndrica y su mitad superior en forma tronco-cónica inverti
10 da, de tal modo que la superficie lateral de dicho tramo --
superior se prolonga internamente en otra porción tubular --
cilíndrica y concéntrica con el tramo o mitad inferior, --
constituyendo las embocaduras de los aludidos tramos cilín-
dricos, externo e interno, un nexo de aplicación para un --
15 dispositivo nivelador de la propia pata, el cual dispositi-
vo está constituido por una arandela determinativa de una --
tuerca que presenta unas púas, las cuales se embeben en la
propia embocadura determinada por los dos tramos cilíndri-
cos concéntricos del cuerpo tubular, con la particularidad
20 de que sobre la aludida arandela va roscado un vástago cuyo
extremo finaliza en una pequeña esfera constitutiva de un -
anclaje a modo de rótula para la pieza de asiento de la pa-
ta, teniendo dicha pieza de asiento forma de casquete esfé-
rico y prolongándose periféricamente en una valona destina-
25 da a recibir el acoplamiento de una pieza suplementaria elás-
tica constitutiva de la propia superficie plana de asiento
del conjunto de la pata.

Por otra parte, la embocadura mayor del
tramo tronco-cónico se remata en una placa exterior, prefe-
30 rentemente cuadrada, en dos de cuyos vértices de su cara su

1 perior se han previsto sendos pitones de anclaje al mueble
de que se trate, mientras que en el sentido de las genera--
trices del cuerpo tubular se prolongan, formando ángulo de
90º, unas nervaduras de sección en forma de T, cuya rama -
5 horizontal presenta forma sensiblemente arqueada para reci-
bir las grapas solidarias de listones que sirven de soporte
a un zócalo. Asimismo, y en el sentido de las generatrices -
del cuerpo tubular, se prolongan, formando ángulo de 90º, -
otras nervaduras planas que se prolongan desde el borde de
10 la placa correspondiente a la embocadura mayor del tramo --
tronco-cónico, hasta el propio borde inferior correspondien-
te a la embocadura de los tramos cilíndricos concéntricos.

La pata así constituida, presenta las si-
guientes ventajas:

15 Dicha pata se puede enviar al usuario --
desmontada, lo que hace que los muebles que la llevan ocu--
pen menos volumen en el transporte.

Para montar el mueble, la pata dispone -
de dos pitones-guías que facilitan el montaje de dicha pata.

20 Al tener una base de apoyo mayor, puede
levantarse el mueble apoyándolo sobre dicha pata sin peli--
gro de que se hunda la base del mueble o que se deforme o --
rompa la propia pata.

25 Una vez montada la mencionada pata, tiene
posibilidad de regulación sin esfuerzo alguno, pudiéndose --
efectuar dicha regulación por su parte superior e inferior.

30 Debido a la forma en T de los nervios, -
con su rama horizontal arqueada, y por medio de unas piezas
especiales se facilita enormemente el montaje del zócalo --
corrido, sin ningún otro tipo de accesorio.

1 La base o pieza suplementaria elástica de apoyo en el suelo, evita el ruido al arrastrar el mueble, evitando asimismo el rayado del suelo y además presentando un asiento mucho mejor de la propia pata.

5 Debido al sistema de rótula del asiento, se consigue que apoye perfectamente, aunque la superficie sea irregular.

10 La regulación se realiza con suma facilidad y sin esfuerzo, ya que el tornillo y el propio asiento no son solidarios y por consiguiente el asiento permanecerá inmóvil.

El conjunto tornillo-asiento va solidario a la pata de plástico por medio de ultrasonidos.

15 Para complementar la descripción que seguidamente se va a realizar y con objeto de ayudar a una mejor comprensión de las características del invento, se acompaña a la presente Memoria descriptiva de un juego de planos cuyas figuras representan lo siguiente:

20 Figura 1ª.- Muestra una vista en planta de la pata realizada según la invención.

Figura 2ª.- Muestra una vista en planta inferior de la pata en cuestión.

25 Figura 3ª.- Muestra una vista en alzado seccionada del conjunto de la pata realizada según el invento, de modo que dicha sección corresponde a la línea A-B representada en la figura 2ª.

Figura 4ª.- Muestra una vista en planta de la pata donde se observa la disposición y anclaje del listón correspondiente al zócalo.

30 Figura 5ª.- Muestra una vista en alzado

1 de la grapa constitutiva de la tuerca para la regulación -
de la pata.

Figura 6ª.- Muestra una vista en planta
de la grapa representada en la figura 5ª.

5 A la vista de tales figuras, puede ob-
servarse la pata 1 constituida por un tramo inferior tubu-
lar 2 y otro superior tronco-cónico invertido 3, de tal mo-
do que dicho tramo superior 3 se prolonga en un tramo 4 --
concéntrico con el tramo inferior cilíndrico 2, quedando --
10 una ligera separación entre dichos tramos concéntricos 2 y
4. La embocadura superior del tramo tronco-cónico 3 se re-
mata en una placa exterior 5, preferentemente cuadrada, en
dos de cuyos vértices se han previsto sendos pitones 6 de -
anclaje al mueble de que se trate, mientras que en el senti-
do de las generatrices del cuerpo tubular general 1 se pro-
longan, formando ángulo de 90º, unas nervaduras 7 de sección
15 en forma de "T", de modo que dichas nervaduras presentan su
rama horizontal sensiblemente arqueada 8 destinada a reci-
bir unas grapas 9 solidarias de unos listones 10 que sirven
de soporte a un zócalo corrido. Dichas grapas 9 presentan
sus extremos 11 regresados para ajustarse perfectamente a
la mencionada rama arqueada 8 de las nervaduras 7 en "T".

20
25 Por otra parte, y asimismo en el sentido
de las generatrices del cuerpo tubular general 1, se prolon-
gan unas nervaduras planas 12, formando ángulo de 90º en-
tre sí, las cuales nervaduras 12 se prolongan desde el bor-
de de la placa 5 correspondiente a la embocadura mayor del
tramo tronco-cónico 3, hasta el propio borde inferior 13 -
correspondiente a la embocadura de los tramos cilíndricos -
30 concéntricos 2 y 4 respectivamente.

1 La embocadura de tales tramos cilíndri-
cos concéntricos 2 y 4 constituyen un nexo de aplicación -
para un dispositivo nivelador de la pata conjunto 1, el --
cual dispositivo está constituido por una arandela 14 dota
5 da de unas púas 15 que se embeben en la propia embocadura
determinada por los aludidos tramos cilíndricos concéntri-
cos 2 y 4, de tal modo que dicha arandela 14 constituye -
una tuerca sobre la que va roscada un vástago 16 cuyo ex-
tremo externo finaliza en una pequeña esfera 17 constituti
10 va de un anclaje a modo de rótula para la pieza de asiento
18 de la propia pata, la cual pieza 18 tiene forma de cas-
quete esférico y se complementa exteriormente con una pie-
za suplementaria 19 de superficie plana y de material elás
tico constitutiva del propio asiento de la pata 1.

15 De esta forma, se realiza una pata con-
junto sumamente sencilla y de gran seguridad, presentando
grandes ventajas respecto a otras existentes en el mercado,
las cuales ventajas han sido anteriormente expuestas de --
forma clara y amplia.

20 No se considera necesario hacer más ex-
tensa esta descripción para que cualquier persona perita en
la materia comprenda perfectamente la idea que se desea pa-
tentar, así como las ventajas que de su realización indus-
trial han de derivarse.

25 Por todo ello, y para evitar posibles -
imitaciones, se presenta esta solicitud, pidiendo la explo-
tación exclusiva de la idea descrita, de acuerdo con las -
consideraciones y puntos que se desean reivindicar que se -
concretan en las páginas siguientes:

1 Hecha la descripción a que se refiere la memoria
que antecede, es preciso insistir en que los detalles de
realización de la idea expuesta, pueden variar, es decir,
que pueden sufrir pequeñas alteraciones, basadas siempre
5 en los principios fundamentales de la idea, que son en esen-
cia los que quedan reflejados en los párrafos de la descrip-
ción hecha. En efecto, el Artículo 48 del Estatuto vigente
sobre Propiedad Industrial, establece como no patentables,
en su apartado tercero, "los cambios de forma, dimensiones,
10 proporciones y materias de un objeto ya patentado" fijando
así el criterio del legislador en el sentido de que paten-
tada una idea que pueda dar lugar a una realidad práctica
e industrializable, nadie podrá apoyarse en ella para, a
pretexto de haber introducido ligeras modificaciones, pre-
sentarla como nueva y propia.

15 Este principio, en cuanto al alcance de la protec-
ción del objeto patentado se refiere, se halla confirmado
por numerosas Sentencias del Tribunal Supremo, y entre -
ellas, como más terminantes, en las de fechas 16 de octubre
de 1954, 23 de enero de 1959, 20 de marzo de 1964 y otras.

20 Establecido el concepto expresado, en cuanto a la
amplitud que debe darse a la protección solicitada, se re-
dacta a continuación la Nota de Reivindicaciones, de acuer-
do con lo que se establece en el último párrafo del apar-
tado tercero del Artículo 100 de la Ley, sintetizando así
25 las novedades que se desean reivindicar:

NOTA DE REIVINDICACIONES

30 En resumen, el privilegio de explotación exclusi-
va que se solicita, recaerá sobre las reivindicaciones si-
guientes:

1

1ª.- "PATA PARA MUEBLES DE COCINA

PERFECCIONADA", esencialmente caracterizada porque se cons-
tituye a partir de un cuerpo tubular, cuya mitad inferior
es cilíndrica y la superior tronco-cónica invertida, ha--
biéndose previsto que la superficie lateral del citado tra-
mo superior se prolongue interiormente en otra porción tu-
bular cilíndrica y concéntrica con el tramo o mitad infe--
rior cilíndrica; constituyendo las embocaduras de tales --
tramos cilíndricos un nexo de aplicación para un dispositi-
vo nivelador de la pata, con la particularidad de que la -
embocadura mayor del tramo tronco-cónico se remata en una
placa exterior, preferentemente cuadrada, en dos de cuyos
vértices de su cara superior se han previsto sendos pito-
nes de anclaje al mueble de que se trate; caracterizándose
además porque en el sentido de las generatrices del cuerpo
tubular se prolongan, formando ángulo de 90º, unas nervadu-
ras de sección en forma de "T" que reciben unas grapas so-
lidarias de listones que sirven de soporte a un zócalo.

5

10

15

20

25

30

2ª.- "PATA PARA MUEBLES DE COCINA,

PERFECCIONADA", según reivindicación 1ª, caracterizada por
que el dispositivo nivelador está constituido por una aran-
dela determinativa de una tuerca dotada de unas púas que se
embeben en la propia embocadura determinada por los dos tra-
mos cilíndricos concéntricos del cuerpo tubular, de modo -
que sobre la arandela va roscado un vástago cuyo extremo fi-
naliza en una pequeña esfera constitutiva de un anclaje a
modo de rótula para la pieza de asiento de la pata, la cual
pieza tiene forma de casquete esférico y se prolonga peri-
fericamente en una valona destinada a recibir el acoplamien-
to de una pieza suplementaria elástica sobre la que apoya -

1 la propia pata.

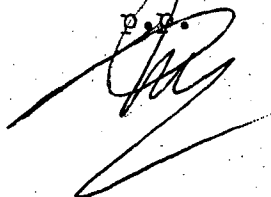
3a.- "PATA PARA MUEBLES DE COCINA,
PERFECCIONADA", según reivindicación 1ª, caracterizada por
que la rama horizontal de las nervaduras en "T" presenta -
5 forma sensiblemente arqueada para recibir las grapas soli-
darias de los listones, las cuales presentan sus extremos -
regruesados para ajustarse perfectamente a la aludida rama
arqueada de las nervaduras en "T".

4a.- "PATA PARA MUEBLES DE COCINA,
10 PERFECCIONADA", según reivindicación 1ª, caracterizada por-
que en el sentido de las generatrices del cuerpo tubular se
prolongan, formando ángulo de 90º, unas nervaduras que se -
prolongan desde el borde de la placa correspondiente a la -
embocadura mayor del tramo tronco-cónico, hasta el propio -
15 borde inferior correspondiente a la embocadura de los tra-
mos cilíndricos concéntricos.

5a.- Se reivindica por último como
objeto sobre el que ha de recaer el Modelo de Utilidad que
se solicita: "PATA PARA MUEBLES DE COCINA, PERFECCIONADA".

20 Todo conforme queda descrito y rei-
vindicado en la presente Memoria descriptiva que consta de
diez páginas mecanografiadas y dibujos adjuntos.

Madrid, 13 de Agosto de 1.976
BERNARDO UNGRIA

P. U.


25

30

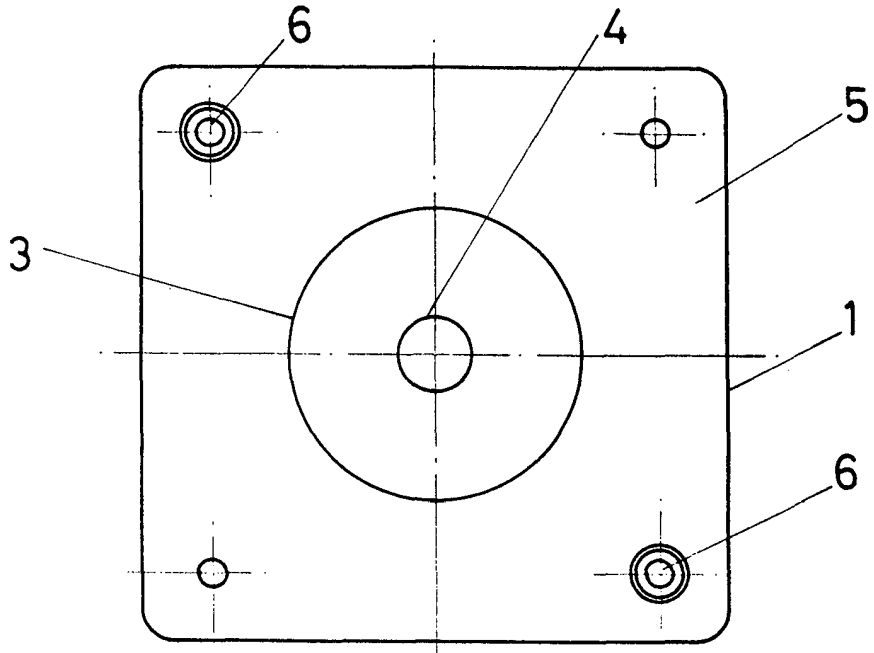


FIG-1

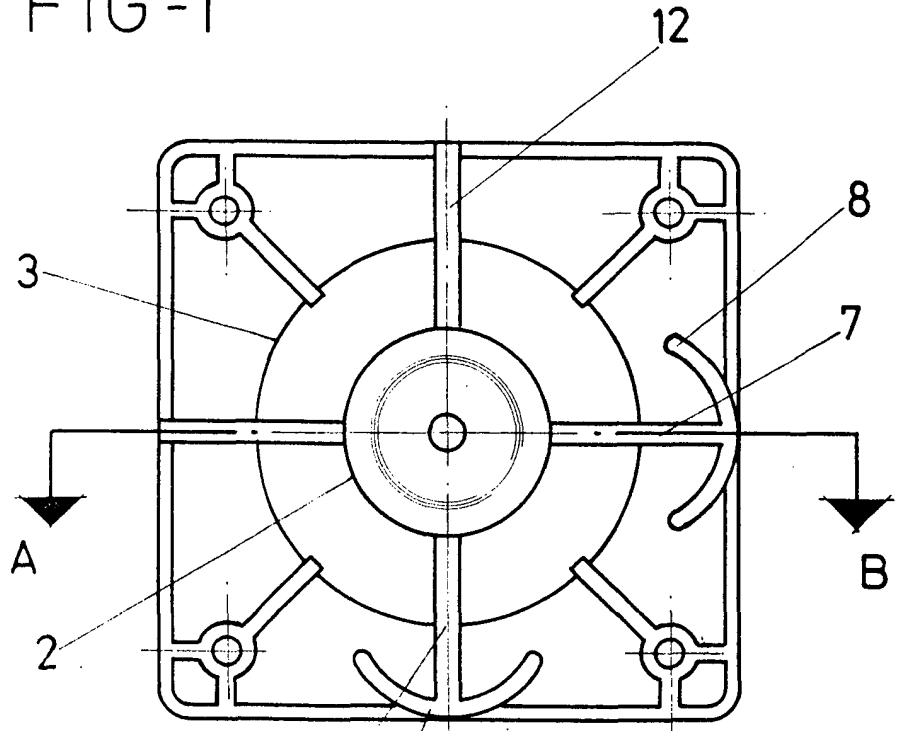


FIG-2

ESCALA VARIABLE

Madrid, 13 de AGOSTO de 1976

BERNARDO UNGRIA

P. P.

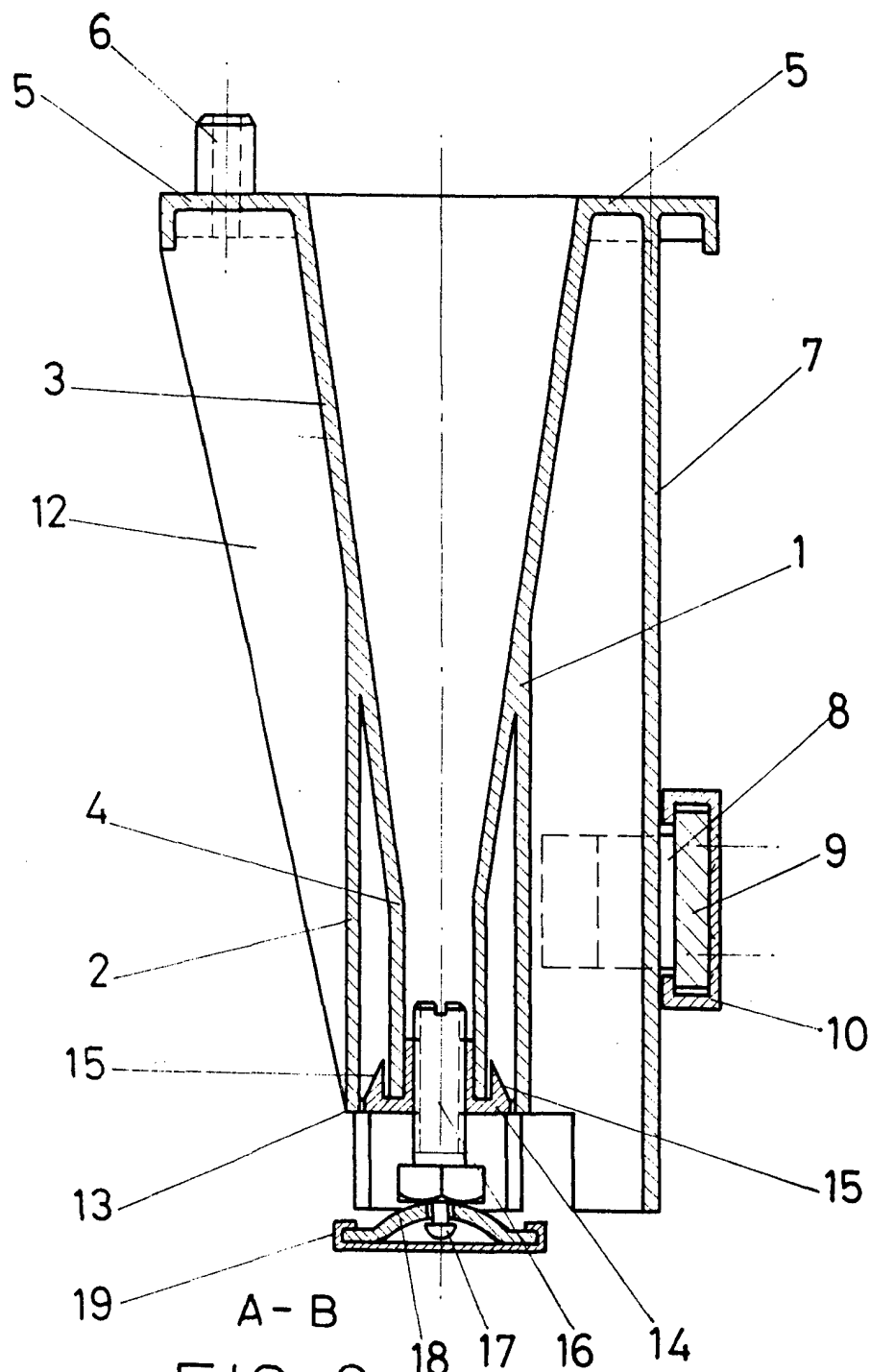


FIG-3

ESCALA VARIABLE

Madrid, 13 de AGOSTO de 1976

BERNARDO LINGRIA

D. P.

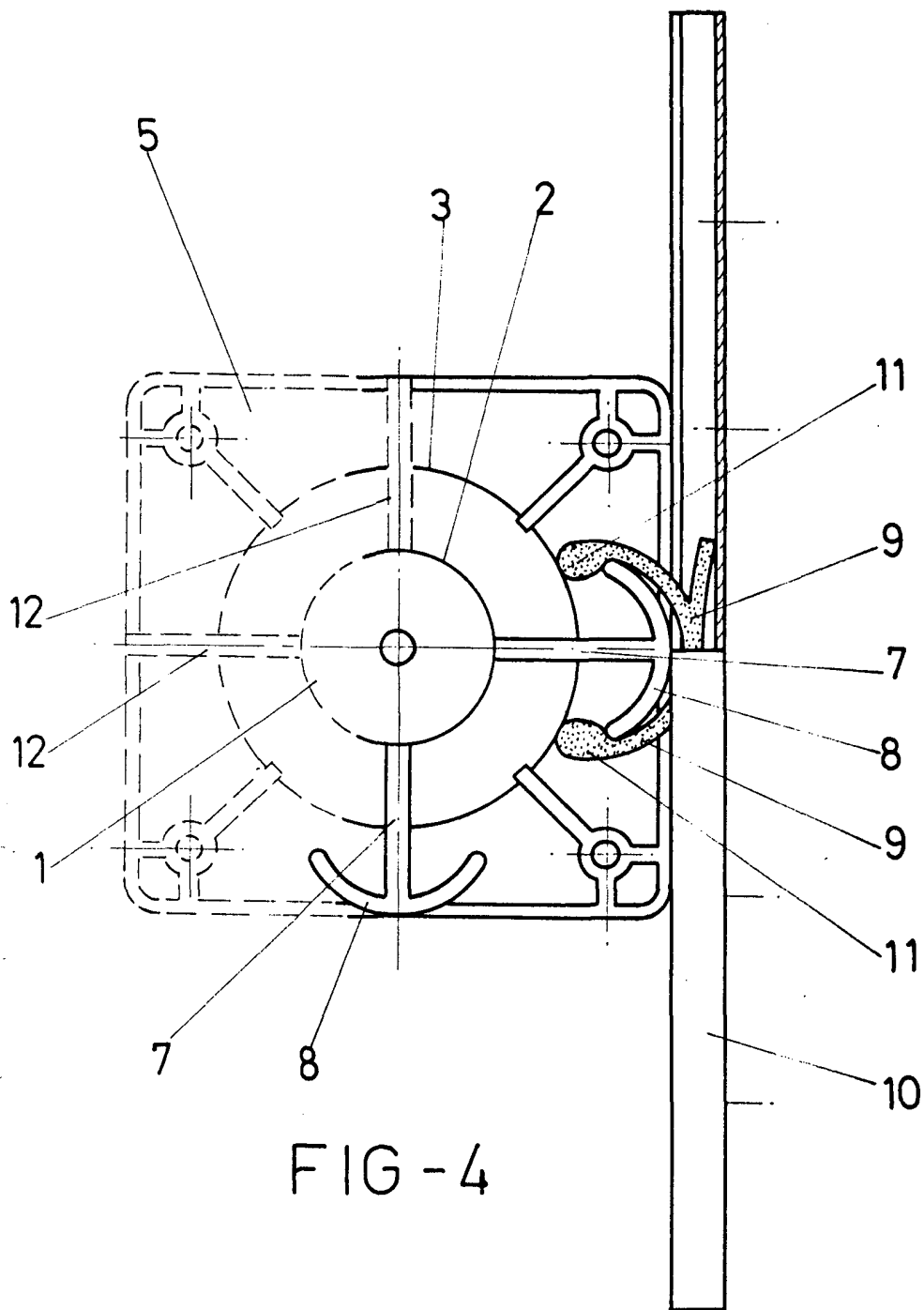


FIG-4

ESCALA VARIABLE

Madrid, 13 de AGOSTO de 1976

BERNARDO UNGRIA

P. P.

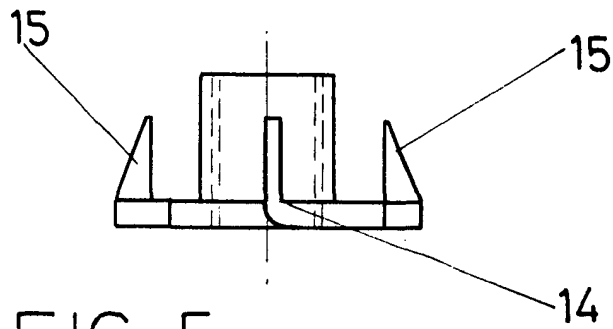


FIG-5

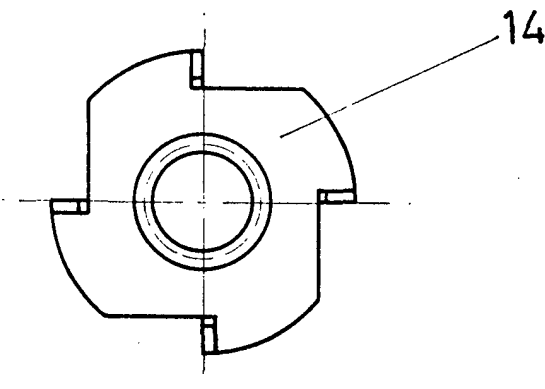


FIG-6

ESCALA VARIABLE

Madrid, 13 de AGOSTO de 1976

BERNARDO UNGRÍA

p. p.