



ESPAÑA

| | | |
|----------------------------|----------------|--------|
| (19) ES | (11) NUMERO | (10) Y |
| (21) | 222874 | |
| (22) FECHA DE PRESENTACION | 15 agosto 1976 | |

MODELO DE UTILIDAD

222874

| | | |
|-------------------|------------|-----------|
| (30) PRIORIDADES: | (32) FECHA | (33) PAIS |
| (31) NUMERO | | |

| | |
|--------------------------|----------------------------------|
| (47) FECHA DE PUBLICIDAD | (51) CLASIFICACION INTERNACIONAL |
| | A h 1 B |

| |
|-----------------------------|
| (54) TITULO DE LA INVENCIÓN |
| "PAÑAL". |

| |
|-----------------------------|
| (71) SOLICITANTE (S) |
| ARBORA INTERNATIONAL, S. A. |

| |
|---|
| DOMICILIO DEL SOLICITANTE |
| San Juan Despí (Barcelona), calle Jacinto Verdaguer, sin número |

| |
|--------------------|
| (72) INVENTOR (ES) |
| |

| |
|-------------------|
| (73) TITULAR (ES) |
| |

| |
|------------------------|
| (74) REPRESENTANTE |
| Don Ignacio PONTI GRAU |

La presente invención se refiere a un pañal que ha sido estudiado y realizado para ser desechado después de un solo uso, de manera que resulta sumamente ventajoso respecto de otras realizaciones asimismo empleables una sola vez.

El pañal en cuestión se distingue de los similares tipo bragas conocidos y de todos los demás existentes en el mercado por sus buenos resultados, simplicidad y por la facilidad de su manejo, así como por la seguridad de su retención al cuerpo del niño.

En líneas generales, el pañal de referencia se caracteriza por el hecho de constar de una plancha absorbente flexible, substancialmente rectangular, cuyos lados mayores presentan sendas escotaduras alargadas, cuya plancha absorbente está interpuesta entre dos láminas asimismo flexibles una que ocupa la cara externa y es impermeable y una interior destinada a establecer contacto con el cuerpo del infante y que es de naturaleza porosa, cuyas dos láminas están termosoldadas por su contorno siguiendo el de la plancha interna absorbente. En el tramo intermedio de las antedichas escotaduras, la prenda presenta sendas jaretas en las que se alojan elementos elásticos tensados de origen y solidarizados al conjunto, que determinan fruncidos en las citadas escotaduras que forman los pasos para las piernas después de abatir la prenda posteriormente y sobre el abdomen del niño al cuerpo del cual se retiene el pañal con ayuda de dos tiras laterales traseras que presentan adhesivo en una cara y se aplican sobre correspondientes porciones

delanteras de la prenda.

Para facilitar la explicación más detallada y la comprensión de lo expuesto, se acompaña una hoja de dibujos en los que se ha representado un caso práctico de realización de un pañal de las características indicadas, que se cita tan sólo a título de ejemplo no limitativo del alcance de la invención.

En dichos dibujos, la figura 1 es una vista en perspectiva del pañal doblado en posición para su aplicación al cuerpo del infante; la figura 2 corresponde a una vista de la prenda desplegada; las figuras 3 y 4 son detalles en secciones respectivamente consideradas por las líneas de corte III y IV de la figura 2 y la figura 5 corresponde a otro detalle en sección indicada por la línea y asimismo de la figura 2.

El pañal ilustrado en el ejemplo consta de una plancha -1- de naturaleza absorbente y flexible, tal como guata de celulosa u otro material equivalente oportuno. Dicha plancha está cubierta en la cara externa de la prenda por una lámina impermeable y también flexible -2-, ventajosamente de un material plástico. En la cara interna, es decir, la de contacto con el cuerpo del niño, el pañal presenta otra lámina flexible -3- de constitución porosa, preferiblemente rectangular, de la plancha intermedia absorbente -1-, y sobresalen de su perímetro, formando sendas pestañas como se aprecia en las figuras 3 y 4, que están superpuestas y unidas por termosoldadura, con lo que la referida plancha -1- queda encerrada entre las dos piezas laminares menciona

das.

Los lados mayores del pañal presentan sendas escotaduras alargadas, como se aprecia en las figuras 1 y 2, más claramente en la última, en el tramo intermedio de cuyas es
5 cotaduras están formadas respectivas jaretas -4- entre el borde de la plancha interna absorbente y las pestañas superpuestas y soldadas de las láminas de revestimiento, en cuyas jaretas se alojan otros tantos hilos elásticos -5- tensados de origen y solidarizados al conjunto, que determinan en los
10 bordes de las referidas escotaduras un fruncido -6-.

En puntos lateralmente opuestos posteriores de la prenda se encuentran sendas tiras -7- adheridas sobre la lámina impermeable -2- y retenidas a esta última con ayuda de una tira más corta -8- adherida a ellas y a la lámina poro-
15 sa -3- (figura 5) cuyas tiras -7- sobresalen del borde del pañal y presentan en una cara un adhesivo -9- protegido, de origen, por una hoja desprendible. Dichas tiras se aplican sobre puntos opuestos de la prenda después de doblar ésta y colocarla a modo de braga sobre el cuerpo del niño, cuyas
20 piernas se hacen pasar por las escotaduras antedichas que ciñen la región inguinal del pequeñuelo por efecto de la tensión de los hilos elásticos -5- enjaretados como se ha explicado.

El pañal, en virtud de la flexibilidad de la lá-
25 mina impermeable -2- y de la lámina porosa -8-, así como de la condición de igual manera flexible de la plancha absorbente intermedia -1-, se adapta perfectamente al cuerpo del infante, cuyas secreciones pasan a través de la lámina poro

sa -3- y son retenidas por la aludida plancha absorbente -1.

El pañal objeto de este modelo de utilidad es de colocación fácil y rápida y se mantiene sobre el cuerpo del pequeñín firmemente, sin desplazamientos inconvenientes. Asimismo, se puede retirar del cuerpo del niño con facilidad después de lo cual se desecha. Esto último puede hacerse sin desventaja apreciable por ser el pañal de simple consti tución, como se ve, y por tanto, económico.

Por lo demás, debe hacerse constar que son variables las formas y tamaños de las piezas componentes del pañal descrito, cuyos materiales pueden asimismo variar, siem do la prenda susceptible de modificaciones en general, siem pre que con ello no se altere la esencialidad de la inven ción que se resume en las reivindicaciones siguientes.

R E I V I N D I C A C I O N E S

1. Pañal, del tipo braga, caracterizado esencialmente por el hecho de constar de una plancha absorbente y flexible interpuesta entre dos láminas una impermeable situada en la cara externa de la prenda y la otra porosa en
5 x la cara de contacto con el cuerpo del infante, cuyas dos láminas siguen el contorno de la plancha absorbente y sobresalen por su borde, formando sendas pestañas superpuestas y termosoldadas, habiéndose previsto en dos laterales del conjunto respectivas escotaduras alargadas que determinan paso
10 para las piernas del niño después de abatida la prenda posteriormente y sobre el abdomen del mismo, a cuyo cuerpo se retiene adaptada con ayuda de dos tiras unidas a puntos laterales posteriores del conjunto laminar y provistas de un adhesivo en una cara que se aplica sobre zonas correspondientes de la porción de la prenda adosada a la región abdominal.
15

2. Pañal, según la reivindicación 1, caracterizado por el hecho de que el tramo medio de las escotaduras para paso de las piernas presenta una jareta formada entre
20 el borde de la plancha absorbente y las pestañas termosoldadas de las láminas exteriores, en cuyas jaretas se alojan elementos elásticos tensados de origen y solidarizados al conjunto, para el ceñido de la región inguinal.

3. Pañal.

Todo ello según queda descrito en la presente memoria y resumido en las reivindicaciones contenidas al final

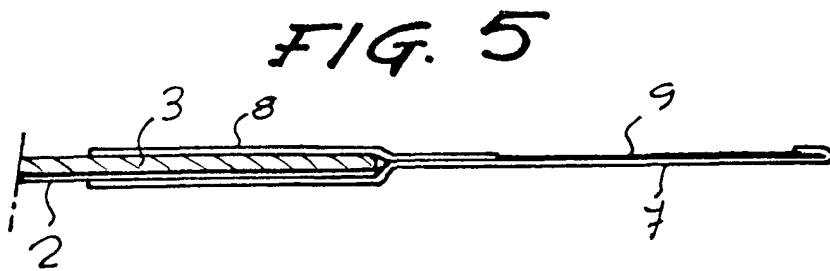
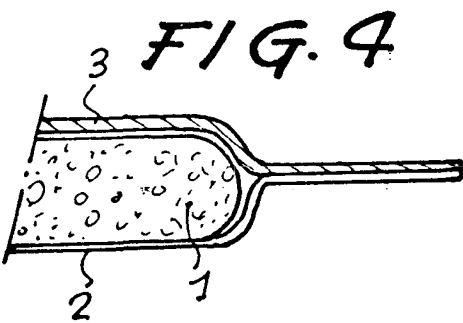
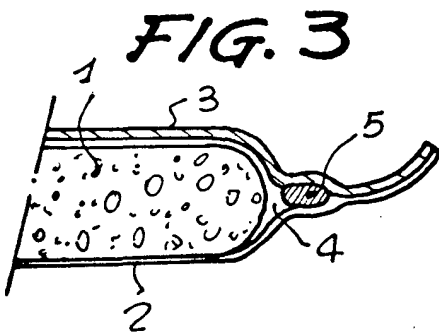
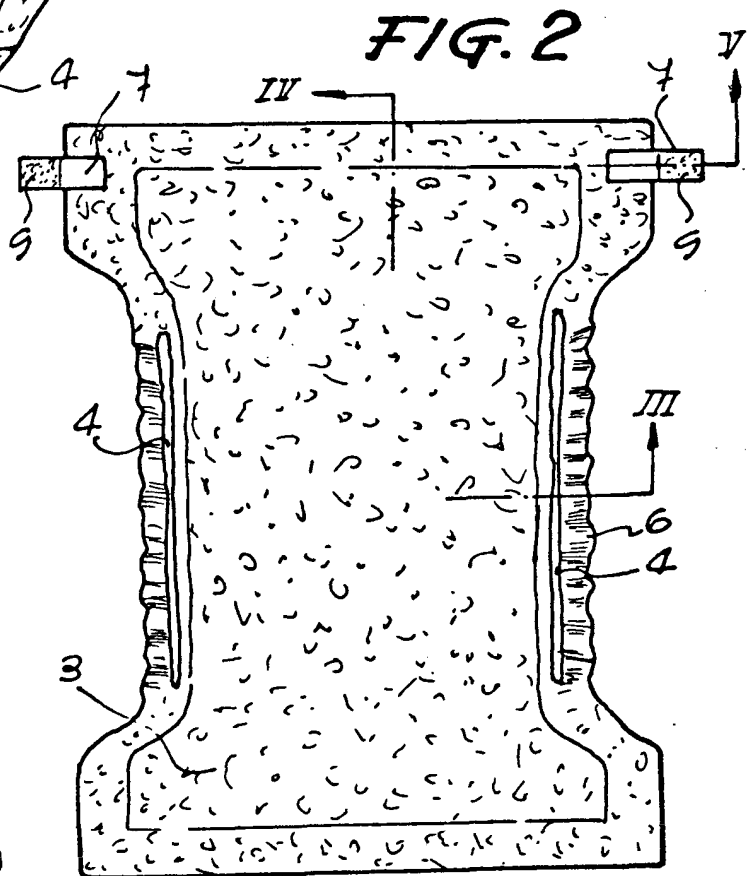
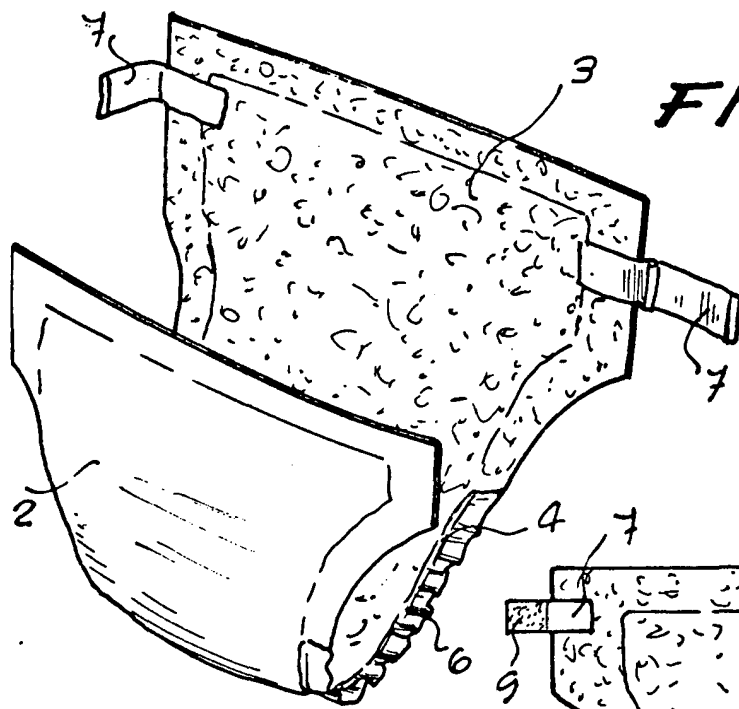
de la misma, establecidas de acuerdo con el artículo 100 del vigente Estatuto sobre Propiedad Industrial y que comprenden en conjunto siete hojas foliadas, escritas a máquina por una sola de sus caras.

Barcelona, 13 de agosto de 1976

ARBORA INTERNATIONAL, S. A.

P.a.





Barcelona, 13 de agosto de 1976
P.A.

1/200+2