



⑩ ES	⑪	NÚMERO	⑩ Y
	⑫	222.871	
	⑬	FECHA DE PRESENTACION	
		12-8-1976	

MODELO DE UTILIDAD

222871

15 FEB. 1977

④⑥	④⑦	④⑧
PROPIEDADES:	FECHA	PAIS
④⑨ NÚMERO		

④⑦	④⑩
FECHA DE PUBLICIDAD	CLASIFICACION INTERNACIONAL
	A 23 P

④⑪
TÍTULO DE LA INVENCIÓN
"DEPOSITOS FERMENTADORES"

④⑫
SOLICITANTE (S)
D. JOSE RAMON CONDE HINOJOSA

DOMICILIO DEL SOLICITANTE
Avda. Felipe II, nº 30-6ª -2 SEVILLA

④⑬
INVENTOR (ES)

④⑭
TITULAR (S)

④⑮
REPRESENTANTE
D. BERNARDO UNGRIA GOIBURU

1 El Estatuto vigente sobre Propiedad Industrial, de
26 de Julio de 1929, en su texto refundido publicado el 30
de Abril de 1930, establece los caracteres de patentabili-
dad de las invenciones de tipo industrial que tienen por
5 objeto obtener ventajas sobre lo ya conocido, admitiendo
por consiguiente como patentables, las nuevas máquinas, a-
paratos, instrumentos, procesos de fabricación, etc. La am-
plitud de conceptos previstos como patentables, ha llevado
al legislador a aclarar (Artº. 46) que la enumeración con-
10 tenida en dicho cuerpo legal es puramente enunciativa y no
limitativa, haciéndola extensiva incluso a los descubrimien-
tos de tipo científico (Artº. 47).

El Decreto de 26 de Diciembre de 1947, recogiendo
15 la Orden de 18 de Noviembre de 1935, confirma el criterio
legal de que también serán patentables los instrumentos, ob-
jetos, o partes de los mismos, que aporten a la función a
que son destinados, un beneficio o efecto nuevo, y en defi-
nitiva que constituyan una mejora sustancial sobre lo ante-
riormente conocido.

20 Pues bien, a tenor de lo expuesto, y en base al ar-
ticulado que recoge los conceptos expresados, debe conside-
rarse, que la invención a que se refiere la presente memo-
ria, constituye una novedad industrial, con características
y ventajas que la hacen merecedora del privilegio de explo-
25 tación exclusiva que por ella se solicita, premiando así
los méritos de quien aporta a la industria del país una me-
jora efectiva y precisamente comprendida entre las enuncia-
das por la Ley como patentables. (Arts. 46 y 47 en relación
con el 171, en su nueva redacción afectada por la Orden de
30 18 de Noviembre de 1.935).

1 La presente invención, según se expresa
en el enunciado de esta Memoria descriptiva, se refiere a --
unos depósitos fermentadores, cuya finalidad es obtener una
nueva instalación de fermentadores para aceitunas, notable-
5 mente mejorada respecto a otras existentes de análogas fina-
lidades.

 Actualmente, existen instalaciones de --
fermentadores para aceitunas que se constituyen a partir --
de unos soportes prefabricados de hormigón u otro material
10 sobre los que se apoyan los propios fermentadores, dejando
unos espacios libres entre el propio suelo y la parte baja
de los propios fermentadores para poder maniobrar con vehí-
culos o carretillas utilizadas para el transporte de los --
bocoyes o vasijas similares, así como el de las propias per-
15 sonas encargadas del propio mantenimiento de los mismos.

 Los depósitos fermentadores, objeto de la
presente invención, presentan su principal y esencial novedad,
en que los mismos son esféricos y están totalmente enterra-
dos dejando libre unicamente su embocadura.

20 Dichos fermentadores esféricos están dis-
puestos al tresbolillo y presentan la particularidad de que
cada uno de los recipientes que los componen, están dotados
de una cubeta de agotamiento de líquido realizada en su par-
te inferior y opuesta a la propia embocadura de los mismos.

25 Para complementar la descripción que segui-
damente se va a realizar y con objeto de ayudar a una mejor
comprensión de las características del invento, se acompaña
a la presente Memoria descriptiva de una hoja única de pla--
nos cuyas figuras representan lo siguiente:

1 Figura 1ª.- Muestra una vista en planta de los depósitos fermentadores dispuestos al tresbolillo, - apreciándose la perfecta alineación entre los mismos en to dos sus sentidos.

5 Figura 2ª.- Muestra una vista secciona da según la línea A-A representada en la figura 1ª, apre ciándose dos de los depósitos fermentadores enterrados y - con su embocadura a ras del suelo.

10 A la vista de tales figuras, pueden ob servarse los depósitos fermentadores 1 totalmente cilíndri cos, dotados de un cuello 2 constitutivo de la propia embo cadura de los mismos, quedando dicha embocadura en el mismo plano que la superficie sobre la que están enterrados.

15 Los mencionados depósitos fermentadores 1. presentan, diametral y opuestamente, es decir en su zona inferior, una cubeta 3 de agotamiento de líquido, de tal - modo que tanto dicha cubeta 3 como la zona correspondiente al casquete inferior de tales depósitos, quedan apoyados - sobre un elemento 4 constitutivo de una protección del pro pio depósito.

20 Sobre la propia figura 2, puede observar se el correspondiente drenaje 5 con que van dotadas este ti po de instalaciones.

25 Con esta disposición e instalación de +- los depósitos fermentadores 1, el aprovechamiento del terre no es total, ya que no quedan espacios libres entre los -- mismos, como sucede en otro tipo de instalaciones, a la vez de que al estar totalmente enterrados la fermentación de las aceitunas se realizará de una forma mucho más completa.

30 No se considera necesario hacer más exten

1 Hecha la descripción a que se refiere la memoria
que antecede, es preciso insistir en que los detalles de
realización de la idea expuesta, pueden variar, es decir,
5 que pueden sufrir pequeñas alteraciones, basadas siempre
en los principios fundamentales de la idea, que son en esen-
cia los que quedan reflejados en los párrafos de la descrip-
ción hecha. En efecto, el Artículo 48 del Estatuto vigente
sobre Propiedad Industrial, establece como no patentables,
10 en su apartado tercero, "los cambios de forma, dimensiones,
proporciones y materias de un objeto ya patentado" fijando
así el criterio del legislador en el sentido de que paten-
tada una idea que pueda dar lugar a una realidad práctica
e industrializable, nadie podrá apoyarse en ella para, a
pretexto de haber introducido ligeras modificaciones, pre-
15 sentarla como nueva y propia.

Este principio, en cuanto al alcance de la protec-
ción del objeto patentado se refiere, se halla confirmado
por numerosas Sentencias del Tribunal Supremo, y entre -
ellas, como más terminantes, en las de fechas 16 de octubre
20 de 1954, 23 de enero de 1959, 20 de marzo de 1964 y otras.

Establecido el concepto expresado, en cuanto a la
amplitud que debe darse a la protección solicitada, se re-
25 dacta a continuación la Nota de Reivindicaciones, de acuer-
do con lo que se establece en el último párrafo del apar-
tado tercero del Artículo 100 de la Ley, sintetizando así
las novedades que se desean reivindicar:

NOTA DE REIVINDICACIONES

30 En resumen, el privilegio de explotación exclusi-
va que se solicita, recaerá sobre las reivindicaciones si-
guientes:

1 1ª.- "DEPOSITOS FERMENTADORES", que estando es-
pecialmente concebidos para la fermentación de aceitunas, -
esencialmente se caracterizan porque están constituidos por
5 una serie de recipientes esféricos dispuestos al tresboli-
llo y enterrados en su totalidad a excepción de la embocadu-
ra de cada uno de los mismos; con la particularidad de que
cada uno de tales recipientes están dotados de una cubeta -
de agotamiento de líquido realizada en su parte inferior y
opuesta a la propia embocadura.

10 2ª.- Se reivindica por último como objeto que --
ha de recaer sobre el Modelo de Utilidad que se solicita:
"DEPOSITOS FERMENTADORES".

15 Todo conforme queda descrito y reivindicado en
la presente Memoria descriptiva que consta de siete páginas
mecnografiadas y dibujos adjuntos.

Madrid, 12 de Agosto de 1.976

BERNARDO UNGRIA
P.P.



1

5

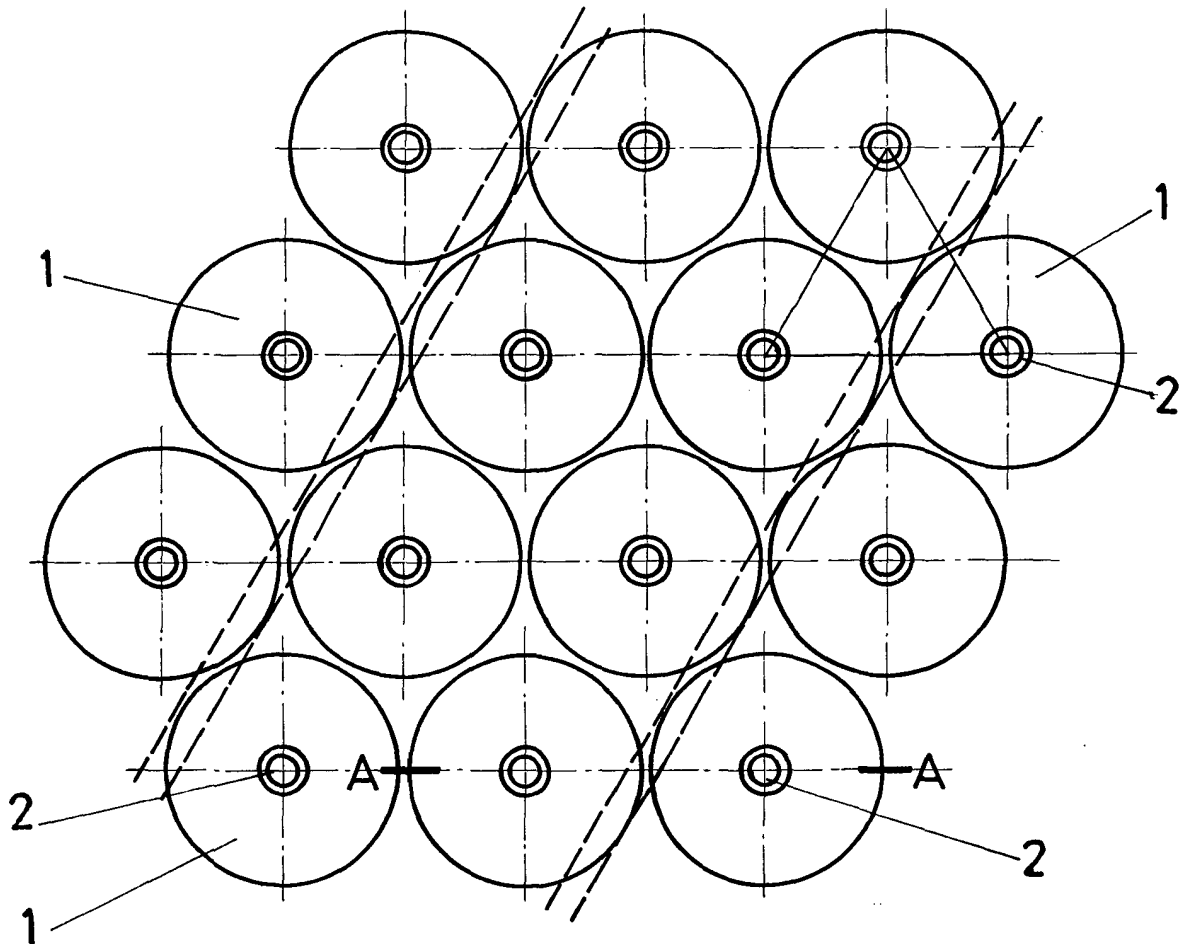
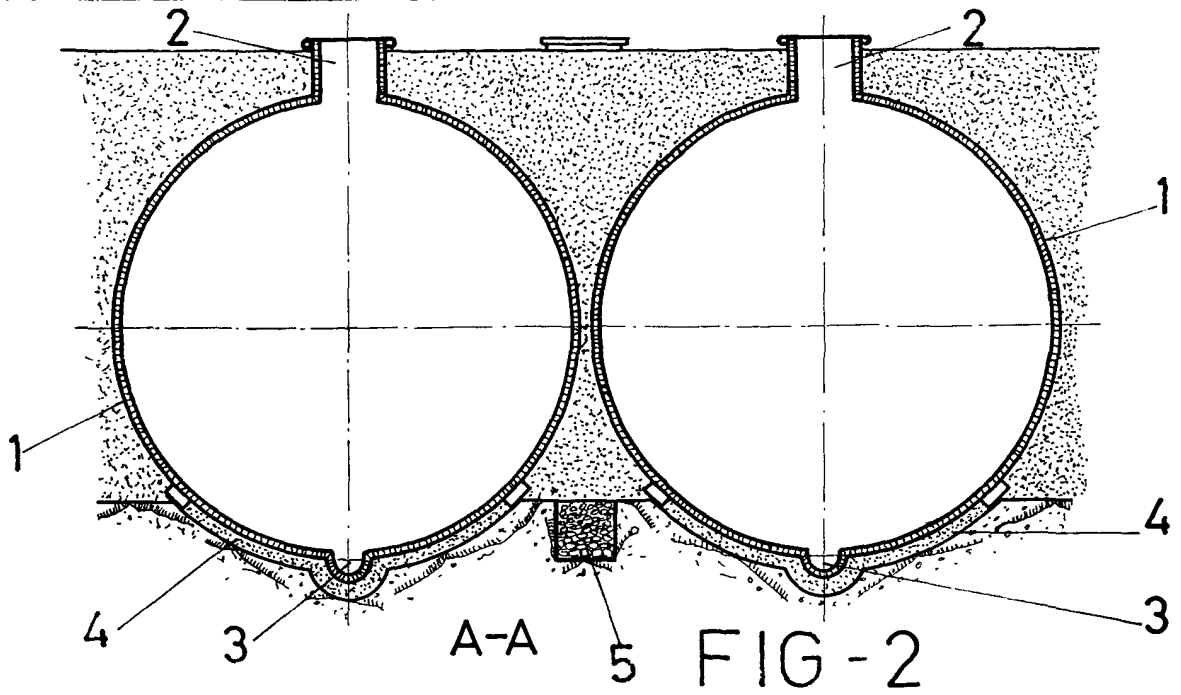
10

15

20

25

30



ESCALA VARIABLE

Madrid, 12 de AGOSTO de 1976

BERNARDO UNGRIA

P. P.